

4878

203267



Int. Cl.: A23 N

]

MODELO DE UTILIDAD

que por veinte años para España, se solicita a favor del SR.DON. JOSE HIGUERAS MUÑOZ, de nacionalidad española, residente en SEVILLA (ESPAÑA), c/ Plaza Jardín.Residencia Conde de Bustillo, 3-32-A, por: "DISPOSITIVO CORTADOR DE PIMIENTOS".-

MEMORIA DESCRIPTIVA

El presente modelo es un dispositivo cortador de pimientos, para su empleo en las máquinas rellenas.

5 El dispositivo cuyo registro se solicita está formado por una cuchilla (1 figura 1) de forma helicoidal que vá adaptada al interior de un cuerpo (2 figura 1) fijo, dejando al descubierto el filo para el corte.-

10 Para producir el corte continuo de un pimiento y que salga de una sola tira al ancho convenido se puede hacer de dos maneras, bien introduciendo el pimiento en el interior del cuerpo (2 figura 1) ó adaptándolo sobre el macho elástico (figura 2) que produce el corte.-



203277



- 2 -

Este macho elástico (figura 2) tiene forma de pera (3 figura 2), es como decimos de material elástico y está adaptado a una instalación (4 figura 2) tubular bien hidráulica ó neumática, la cual por medio de una inyección de líquido ó aire hará que la pera (3 figura 2) aumente de volumen adaptando a presión el pimiento que previamente se ha colocado sobre ella, haciéndolo sobre el filo de la cuchilla (1 figura 1) produciéndose de esta forma el corte del pimiento como decíamos de una sola tira continua, con un total aprovechamiento del mismo.-

Todo según se detalla en el dibujo adjunto en el que se representa en la;
figura 1 una vista esquemática del montaje de la cuchilla;
figura 2 una vista en sección del macho elástico que ayuda al corte del pimiento.-

Descrita suficientemente la naturaleza y alcance de la presente invención, se hace constar expresamente que cualquiera modificación, en el mismo quedará incluida dentro de esta protección en tanto que no altere ó modifiquen esencialmente su finalidad característica.-

NOTA

Por último se declaran de novedad y utilidad en España las siguientes:

REIVINDICACIONES

- 1ª.- Dispositivo cortador de pimientos; caracterizado por estar constituido por una pieza soporte fija provista de un hueco de sección parabólica donde lleva acoplado y fijo una cuchilla de forma helicoidal.-
- 2ª.- Dispositivo cortador de pimientos; según reivindicación 1ª, caracterizado por llevar una instalación bien neumática ó hidráulica, caracterizada por llevar en su extremo una pieza elástica en forma de pera, la cual una vez montado el pimiento se adapta al --

4878

203267



- 3 -

huevo parabólico de hembra produciendo el corte del pimiento en -
una sola tira continua, al recibir la presión necesaria por impul
45 so neumático o hidráulico dicha pieza elástica.-

3ª.- "DISPOSITIVO CORTADOR DE PIMIENTOS".-

Consta la presente memoria descriptiva
de tres hojas numeradas y mecanografiadas por una sola cara, a -
las que se les acompaña un plano para su mejor comprensión.-

Madrid, 22 MAY. 1974

RODOLFO DE LA TORRE
P. P.

Emilio García Arceaga



203267

22

Fig. 1

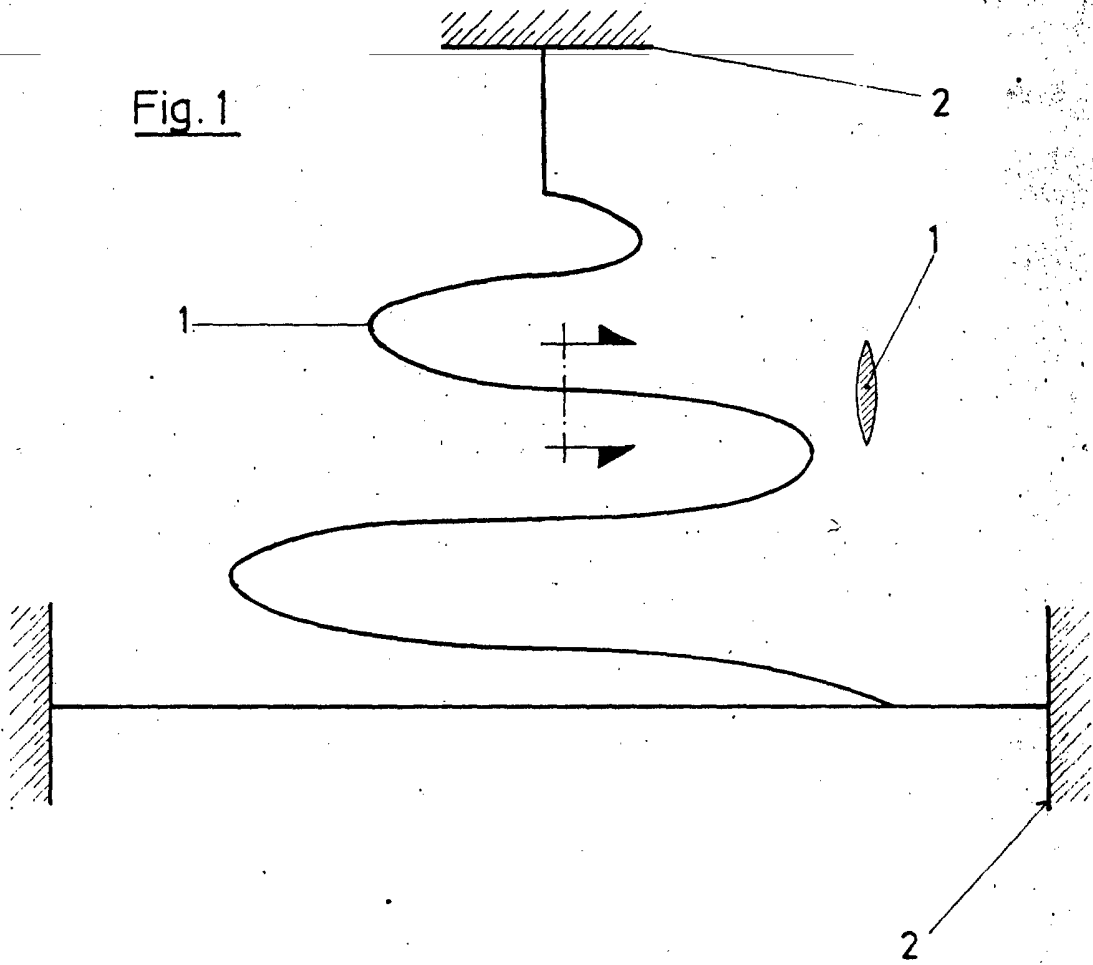
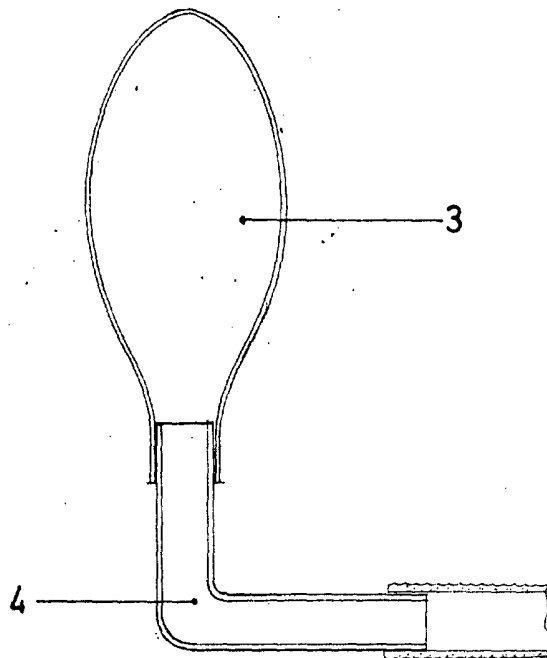


Fig. 2



22 MAY. 1974

RODOLFO DE LA TORRE
P. R.

Escala: Variable
LTM y García Arcega