

203259

Int. Cl.² A63H



1974

Nº 203.259

MEMORIA DESCRIPTIVA

correspondiente a la solicitud de concesión de un...

MODELO DE UTILIDAD

SOLICITANTE: DA ANA VENEGAS CASTILLO

RESIDENCIA: Almirante Mercer nº 232 VALENCIA.

ENUNCIADO: "DIANA DE JUGUETE"

Prioridad: Patente n.º del

AR.-

203259



1 El Estatuto vigente sobre Propiedad Industrial, de
26 de Julio de 1929, en su texto refundido publicado el 30
de Abril de 1930, establece los caracteres de patentabili-
5 objeto obtener ventajas sobre lo ya conocido, admitiendo
por consiguiente como patentables, las nuevas máquinas, a-
paratos, instrumentos, procesos de fabricación, etc. La am-
plitud de conceptos previstos como patentables, ha llevado
al legislador a aclarar (Artº. 46) que la enumeración con-
10 tenida en dicho cuerpo legal es puramente enunciativa y no
limitativa, haciéndola extensiva incluso a los descubrimien-
tos de tipo científico (Artº. 47).

15 El Decreto de 26 de Diciembre de 1947, recogiendo
la Orden de 18 de Noviembre de 1935, confirma el criterio
legal de que también serán patentables los instrumentos, ob-
jetos, o partes de los mismos, que aporten a la función a
que son destinados, un beneficio o efecto nuevo, y en defi-
nitiva que constituyan una mejora sustancial sobre lo ante-
riormente conocido.

20 Pues bien, a tenor de lo expuesto, y en base al ar-
ticulado que recoge los conceptos expresados, debe conside-
rarse, que la invención a que se refiere la presente memo-
ria, constituye una novedad industrial, con características
y ventajas que la hacen merecedora del privilegio de explo-
25 tación exclusiva que por ella se solicita, premiando así
los méritos de quien aporta a la industria del país una me-
jora efectiva y precisamente comprendida entre las enuncia-
das por la Ley como patentables. (Arts. 46 y 47 en relación
con el 171, en su nueva redacción afectada por la Orden de
30 18 de Noviembre de 1.935).



1

La presente invención, según se expresa en el enunciado de esta memoria descriptiva, consiste en una diana de juguete compuesta mediante una carcasa que incluye al menos un blanco, el cual es susceptible de quedar retenido en una ventana practicada en la cara frontal de la carcasa y mediante el impacto del proyectil en la zona de blanco retenida en la ventana, el citado blanco sale al exterior por la zona superior de la carcasa. Además, el blanco consta de un muelle de tracción y de un resorte de posicionamiento, que permiten respectivamente su rápida salida y su guiado para el posicionamiento en disposición de disparo.

5

10

15

Para complementar la descripción que seguidamente se va a realizar y con el fin de ayudar a la mejor comprensión de las características del invento, se acompaña con la presente memoria un juego de dibujos en donde se ha representado lo siguiente:

20

La figura 1ª muestra una vista en perspectiva de la carcasa con uno de los blancos accionado hacia el exterior.

25

La figura 2ª corresponde a una vista en sección longitudinal de la carcasa, en la que se aprecian dos blancos, uno de ellos en posición de disparo, y el otro ya disparado.

Por último la figura 3ª corresponde a una vista en sección de la figura 2ª por su línea de corte A-B.

A tenor de los planos comentados, la diana de juguete está constituida por una carcasa 1 dotada de al menos un blanco 2.

30

El blanco 2 presenta un escalonamiento 3 -



1 que es susceptible de quedar retenido en las ventanas 4 practicadas en la cara frontal de la carcasa 1.

5 La diana presenta una zona superior 5 que es susceptible de salir al exterior, presentando esta zona 5 superiormente un ensanchamiento 6.

En la pared posterior de la carcasa, queda retenido un resorte laminar 7, que está constantemente accionando hacia adelante a la zona 5 de la diana 2.

10 A tenor de esta estructura, el funcionamiento de la diana de juguete, es como a continuación se indica:

15 Una vez posicionada la diana 2 por su escalonamiento 3 sobre la ventana 4, y después de realizar un impacto en la citada diana 2, esta por el impulso del proyectil se liberará del engatillamiento en la ventana 4, y por la acción del resorte de tracción 8, todo el conjunto de la diana 2 con su zona superior 5 y su remate final 6 - saldrá al exterior por la zona superior de la carcasa 1.

20 Para volver a posicionar la diana en posición de uso, bastará con impulsar hacia abajo al conjunto de la diana 2, mediante una presión en su remate final 6, hasta que la diana 2, mediante la guía que constituye el resorte laminar 7 sobre la zona superior 5, quede engatillada por su escalonamiento 3 en la ventana 4, estando en este momento otra vez en posición de disparo.

25 La carcasa 1 dispondrá de múltiples ventanas 4, todas ellas de diferente diametro, siendo la correspondiente al diametro menor de mayor valoración, debido a que el impacto será más difícil de realizar.

30 No se considera necesario hacer más exten-

203259



ET. 1974

1

sa esta descripción, para que cualquier persona experta en la materia comprenda perfectamente cual es la idea que se desea registrar, así como las ventajas que de su realización industrial han de derivarse.

5

Por todo ello, y para evitar posibles imitaciones, se presenta esta solicitud pidiendo la explotación en exclusiva de la idea descrita, de acuerdo con las consideraciones y puntos que se desean reivindicar, que se concretan en las páginas siguientes:

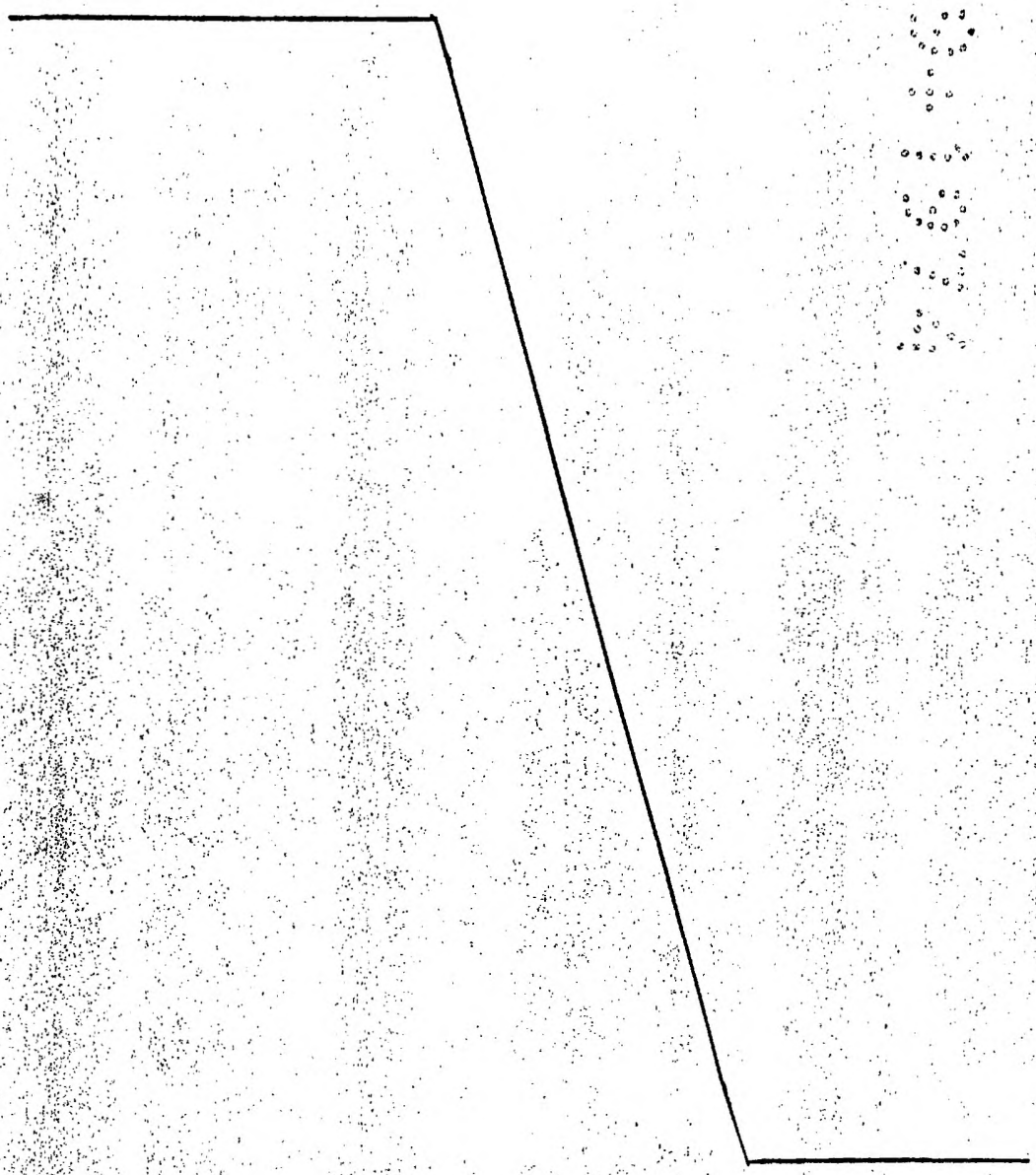
10

15

20

25

30



203259



1 Hecha la descripción a que se refiere la memoria
que antecede, es preciso insistir en que los detalles de
realización de la idea expuesta, pueden variar, es decir,
que pueden sufrir pequeñas alteraciones, basadas siempre
5 en los principios fundamentales de la idea, que son en esen-
cia los que quedan reflejados en los párrafos de la descrip-
ción hecha. En efecto, el Artículo 48 del Estatuto vigente
sobre Propiedad Industrial, establece como no patentables,
en su apartado tercero, "los cambios de forma, dimensiones,
10 proporciones y materias de un objeto ya patentado" fijando
así el criterio del legislador en el sentido de que paten-
tada una idea que pueda dar lugar a una realidad práctica
e industrializable, nadie podrá apoyarse en ella para, a
pretexto de haber introducido ligeras modificaciones, pre-
15 sentarla como nueva y propia.

Este principio, en cuanto al alcance de la protec-
ción del objeto patentado se refiere, se halla confirmado
por numerosas Sentencias del Tribunal Supremo, y entre -
ellas, como más terminantes, en las de fechas 16 de octubre
20 de 1954, 23 de enero de 1959, 20 de marzo de 1964 y otras.

Establecido el concepto expresado, en cuanto a la
amplitud que debe darse a la protección solicitada, se re-
dacta a continuación la Nota de Reivindicaciones, de acuer-
do con lo que se establece en el último párrafo del apar-
25 tado tercero del Artículo 100 de la Ley, sintetizando así
las novedades que se desean reivindicar:

NOTA DE REIVINDICACIONES

30 En resumen, el privilegio de explotación exclusi-
va que se solicita, recaerá sobre las reivindicaciones si-
guientes:

203259



GET, 1974

1

1ª.- DIANA DE JUGUETE, caracterizada esencialmente por estar integrada al menos por un blanco, dotado de medios adecuados de retención a una ventana practicada en el panel frontal de la diana, el cual blanco, está traccionado por un resorte anclado entre él y la carcasa de la diana, de modo que la percusión de un proyectil sobre dicho blanco provoca por la acción del resorte, la salida parcial del blanco, a través de uno de los costados de la diana.

5

10

2ª.- DIANA DE JUGUETE, según reivindicación anterior, caracterizada porque el blanco está presionado posteriormente por un resorte laminar que lo obliga a quedar retenido en la ventana del panel frontal de la diana.

15

3ª.- Se reivindica por último como objeto sobre el cual ha de recaer el Modelo de Utilidad que se solicita "DIANA DE JUGUETE".

Todo tal y como queda reivindicado en la presente Memoria que consta de siete páginas mecanografiadas y dibujos adjuntos.

20

Madrid, 21 de Mayo de 1.974

BERNARDO UNGRIA.
P.P.

25

30

203259

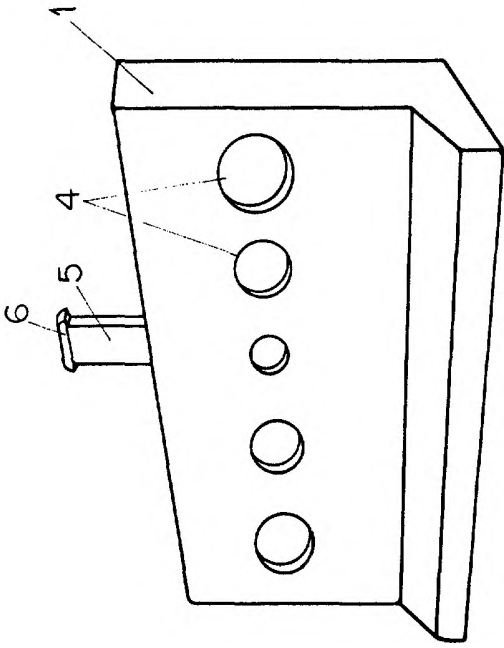


FIG. 1

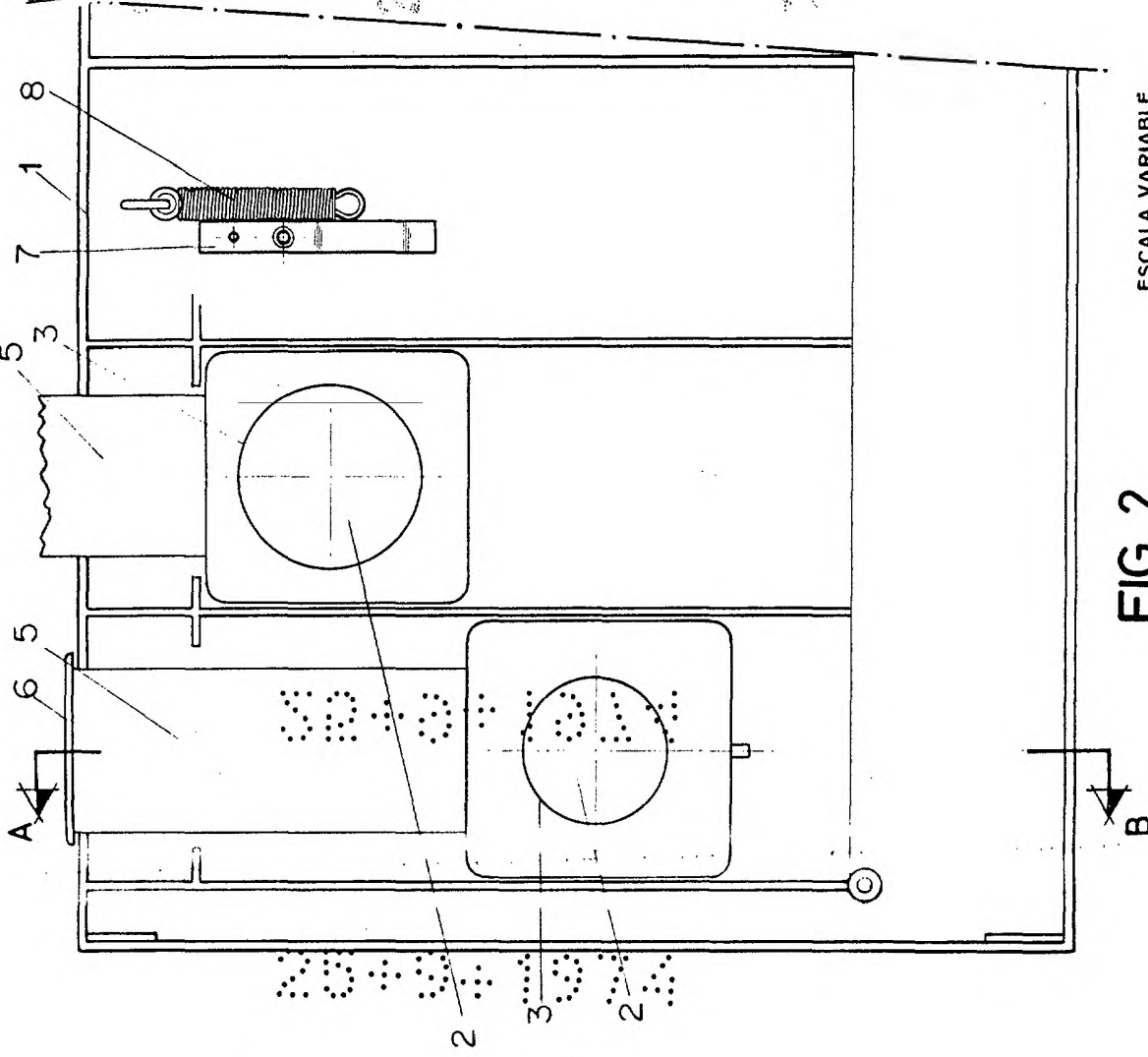
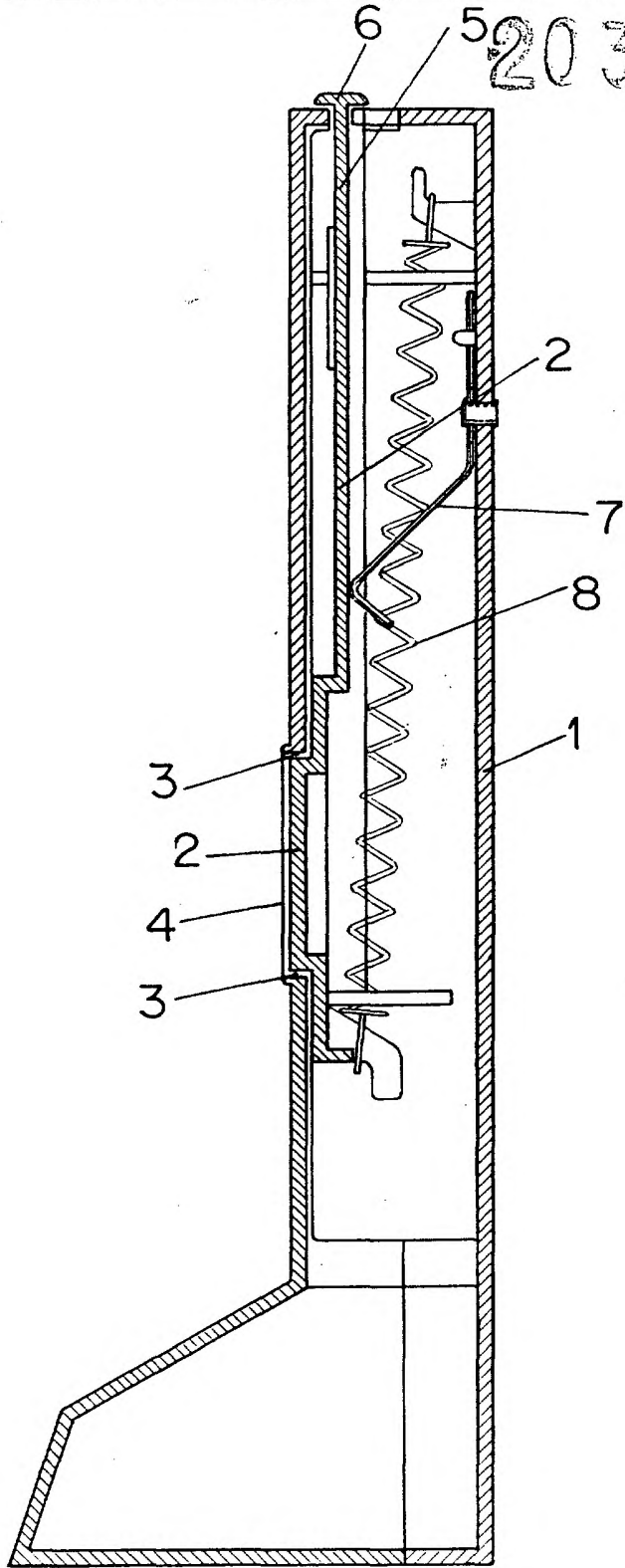


FIG. 2

ESCALA VARIABLE
 Madrid, 21 de Mayo de 1974
 BERNARDO UNGRIA
 P. P.



203230



25527

FIG. 3

ESCALA VARIABLE

Madrid, 21 de Mayo de 1974

BERNARDO UNGRIA

P. P.