

8-8-76

203251



Int. Cl. G 01 C

MODELO DE UTILIDAD

por 20 años

A favor de D. BARTOLOME LLAGOSTERA ORIACH, de nacionalidad española, residente en Calle Moreto, 1 bis, MATARO (Barcelona) - - - - - por: "INDICADOR DE NIVEL PERFECCIONADO PARA DEPOSITOS DE AGUA". - - - - -

MEMORIA DESCRIPTIVA

Se refiere el presente modelo de utilidad a un indicador de nivel perfeccionado para depósitos de agua que resulta sumamente aconsejable por su
5 extraordinaria eficacia, ya que es capaz de detectar en cualquier momento el nivel de agua en el depósito así como la entrada de dicho líquido en éste.

Consta en esencia el presente indicador de

8:00:78

- 2 -

203251



una caja instalable en lugar a propósito provista de una serie de señalizadores constituídos por lámparas de neón conectadas a una caja de empalmes de los que arrancan otros tantos cables sonda, de longitudes
5 diferentes para alcanzar distintos niveles en el depósito en el que se incluyen. Con dichos señalizadores va intercalado un pulsador que al ser actuado, ilumina el señalizador correspondiente al nivel de agua en el depósito de acuerdo con los cables sonda
10 que se encuentren sumergidos en aquél.

Este dispositivo dispone además de otro cable sonda dirigido hacia la boca de entrada de agua en el depósito, y con conexión a otra lámpara de neón, sin paso por el pulsador para que esta señalización
15 sea constante.

Con todo ello se controla el nivel de agua que se tiene en el depósito, con indicación al instante y en todo momento, de la cantidad de tal líquido de la que se puede disponer, como asimismo, el momento
20 en que entra agua en el depósito.

Con el fin de facilitar la explicación se acompaña a la presente memoria descriptiva una hoja de dibujos en la que se ha representado un caso práctico de realización, el cual se cita sólo a título de ejemplo
25 no limitativo del alcance del presente modelo de utilidad.

En dicho dibujo:

La figura única es una representación esquemática en alzado del indicador en cuestión, en posición de
30 servicio.

5-8-75

- 3 -

203251



Según tal figura, el indicador de nivel perfeccionado para depósitos de agua objeto del presente modelo de utilidad está constituido por una caja -1- situable en lugar accesible y de correcta visualización, dotada de una serie de lámparas de neón -2- de cada una de las cuales surge una conexión -3- hacia una caja de empalmes -4- estando todas ellas en línea con conexión única -5- a un pulsador -6- destinado a actuar a modo de interruptor de corriente. Una de tales lámparas, concretamente la-2a- recibe conexión -7- sin pasar por el pulsador -6- es decir directamente con -7'-se indica un rectificador de yodo.

Por otra parte, de la caja de empalmes -4- salen tantos cables sonda -8- como lámparas -2-, que quedan con sus extremos a diferentes niveles en un depósito -9- contenedor del agua del que se desea conocer a qué altura del depósito se encuentra. También uno de los cables sonda -8a- el conectado a la lámpara -2a- va enfrentado al grifo -10- de entrada de líquido al depósito.

Con tales elementos, en todo momento se puede conocer por visualización de la lámpara -2a- si está entrando agua en el depósito, mientras que para conocer su nivel bastará con accionar el pulsador -6- encendiéndose la lámpara correspondiente por contacto del líquido con el adecuado cable sonda -8-.

El modelo, dentro de su esencialidad, puede ser llevado a la práctica en otras formas de realización que difieren sólo en detalle de la indicada únicamente a título de ejemplo, a las cuales alcanzará



igualmente la protección que se recaba. Podrá, pues,
fabricarse este indicador de nivel perfeccionado para
depósitos de agua con los medios, materiales y
accesorios más adecuados, por quedar todo ello
5 comprendido en el espíritu de las siguientes reivin-
dicaciones.

N O T A

Se reivindica como objeto del presente
modelo de utilidad:

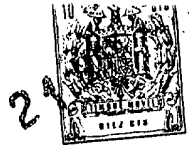
10 1.-Indicador de nivel perfeccionado para
depósitos de agua, caracterizado esencialmente por
estar constituido por una caja instalable en lugar
accesible, provista de una serie de lámparas de
neón conectadas a una caja de empalmes de la que
15 arrancan otros tantos cables sonda que quedan a
distinta altura en el interior del depósito a contro-
lar, cuyos cables de acuerdo con el nivel de agua
encienden la correspondiente lámpara cuando se actúa
un pulsador intercalado entre las mismas, una de
20 las cuales va conectada directamente a la toma de
energía y se corresponde con un cable sonda encarado
con la entrada de agua en el depósito, para saber
en todo momento por simple visualización de dicha
lámpara la continuidad de llenado del depósito.

25 2.-"INDICADOR DE NIVEL PERFECCIONADO
PARA DEPOSITOS DE AGUA".

00000000

- 5 -

203251



Consta la presente memoria descriptiva de cinco hojas mecanografiadas, foliadas, numeradas y escritas por una sola cara, acompañada de una lámina de dibujos.

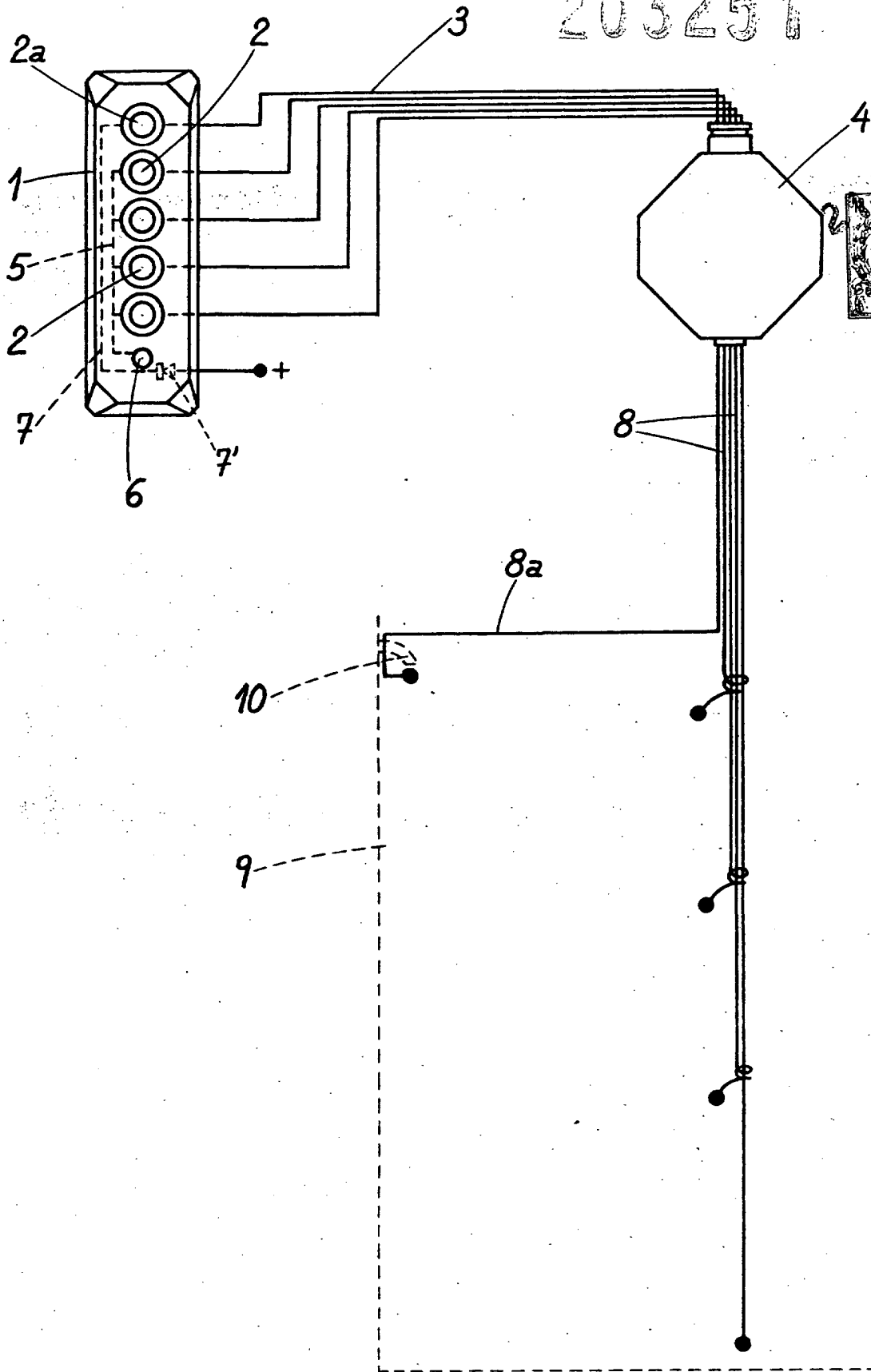
Madrid, a 21 MAY. 1974

BARTOLOME LLAGOSTERA ORIACH

P.A.
MANUEL DE RAFAEL
P.P. *[Handwritten signature]*

hs-

203251



MAY. 1974

Madrid 21 de Mayo de 1974
MANUEL DE RAFAEL
P. P. *[Signature]*