

203234

- 1 -



203234

Int. C. F. 232

MEMORIA DESCRIPTIVA

para solicitar

PATENTE MODELO DE UTILIDAD

e n

E S P A Ñ A

Por VEINTE AÑOS

Por " LAMPARA PERFUMADORA AMBIENTA-
DORA "

A nombre de :

COMERCIAL SIETE CORONAS, S.L., de na-
cionalidad Española

Domiciliada en : MURCIA.- Polígono Industrial " Cabezo
Cortado "

El objeto de la presente solicitud de
Modelo de Utilidad, se refiere a una " LAMPARA PERFUMADORA
AMBIENTADORA ", cuyas características de novedad le confie-



ren la cualidad de aportar, a la función a que se destina,
5.- las siguientes ventajas :

a.-- Constituye una lámpara decorati-
va de líneas atractivas y elegante, proporcionando ilumi-
nación agradable y susceptible de realización en las más
variadas formas que se desee.

10.-

b.-- Es susceptible de ser realizada
en las diversas formas de lámpara de sobremesa, de apli-
que mural, lámpara de pie de brazo móvil o cualesquiera
otra configuración o aplicación.

15.-

c.-- Su pantalla difusora es asimismo
susceptible de contener un elemento perfumador, ambienta-
dor, insecticida o soluciones a difundir.

d.-- La difusión es realizada por cal-
deo, mediante la propia lámpara de alumbrado, proporciona-
dora esta, del calor preciso a tal efecto.

20.-

e.-- Eventualmente en caso preciso,
este caldeo puede ser realizado mediante electroresisten-
cias.

25.-

f.-- Provoca una difusión suficiente-
mente ambientadora, con un alto rendimiento, permanencia,
duración, aportando que la solución olorosa o ambientado-
ra es muy duradera y proporciona un grado eficaz de difu-
sión.



g.-- Las operaciones de recarga y limpieza son extraordinariamente sencillas y fáciles de realizar ya que la pantalla se presenta abierta en su parte superior, posibilitadora esta abertura de la difusión ambientadora.

30.-

En el adjunto plano, para facilidad de la descripción, a título de ejemplo y sin caracter limitativo alguno, por lo tanto, se ha representado una forma preferida de realización del modelo que se preconiza.

35.-

La figura única representa una vista en alzado y semi sección diametral axil de una de las diversas conformaciones en que es susceptible de ser realizada.

40.-

Como puede apreciarse, este modelo consta esencialmente de una peana (1) de conformación determinativa, en la que es susceptible de descansar una pantalla (2) asimismo tambien de conformativa conformación, transparente o traslúcida, con coloración eventual, la cual pantalla constituye un cuerpo hueco, abierto por su parte superior (3) con un entrante en su parte central, axialmente vertical (4), cerrado, en cuyo interior de este entrante, es susceptible de alojarse un elemento calefactor, preferentemente una lámpara eléctrica de alumbrado (5).

45.-

50.-



55.-

En el espacio comprendido entre el elemento (4) y la pantalla (2) en el interior, es susceptible de ser depositado un líquido ambientador (6) de cualquier clase, perfume, insecticida, alejadores de insectos u análogos.

60.-

Este líquido (6) al ser elevada su temperatura ambiente por el elemento calefactor (5) produce evaporaciones que, al elevarse atraviesan la abertura superior (3) saliendo al exterior, provocando la ambientación prevista.

65.-

En el interior, centrado va montado un soporte provisto de un portalámparas, posicionado de tal forma que bien sea una lámpara o un elemento calefactor de otra clase, este pueda alojarse dentro de dicho entrante (4).

70.-

Como queda descrito, el caldeo del líquido o solución depositado en el interior de la pantalla, produce la suficiente evaporación difundiente que a través del orificio superior, sale al exterior produciendo el efecto deseado de ambientación.

75.-

Este modelo es realizable en cualesquiera tamaños, formatos y materiales adecuados, siendo susceptible de toda clase de modificaciones de detalle, en tanto que estas no alteraren su fundamento.

2070

- 5 -

N O T A



Los puntos de invención propios y nuevos que se presentan para que sean objeto de este registro de modelo de utilidad en España, por veinte años, son los siguientes :

80.-

R E I V I N D I C A C I O N E S

1ª.- " LAMPARA PERFUMADORA AMBIENTADORA ", caracterizada porque consta de una peana en la que es susceptible de descansar una pantalla transparente o traslúcida, con coloración eventual, constituyendo esta pantalla un cuerpo hueco, abierto por arriba, dispuesto con un entrante, en su base, axialmente vertical, cerrado, en cuyo interior cabe se aloje un elemento calefactor, preferentemente una lámpara eléctrica de alumbrado, pudiendo depositarse en el interior de la pantalla, circundante al entrante, un perfume, soluciones ambientadoras, insecticidas, alejadoras de insectos y materias análogas.

85.-

90.-

2ª.- " LAMPARA PERFUMADORA AMBIENTADORA ", según reivindicación anterior, caracterizada porque en la peana va montado un portalámparas posicionado de modo que la lámpara o elemento calefactor, quede en condiciones de alojarse dentro del entrante de la pantalla.

95.-

3ª.- " LAMPARA PERFUMADORA AMBIENTADORA ", según reivindicaciones anteriores, caracterizada

203234

- 6 -



100.- porque el caldeo del perfume o solución, contenido en su interior, produce una evaporación difundiente a través del orificio superior de dicha pantalla.

4º.- " LAMPARA PERFUMADORA AMBIENTADO-
RA "

105.- Tal y como se ha descrito en la memoria que antecede y para los fines que se han especificado.

Consta la presente memoria descriptiva de seis hojas mecanografiadas por una sóla cara.

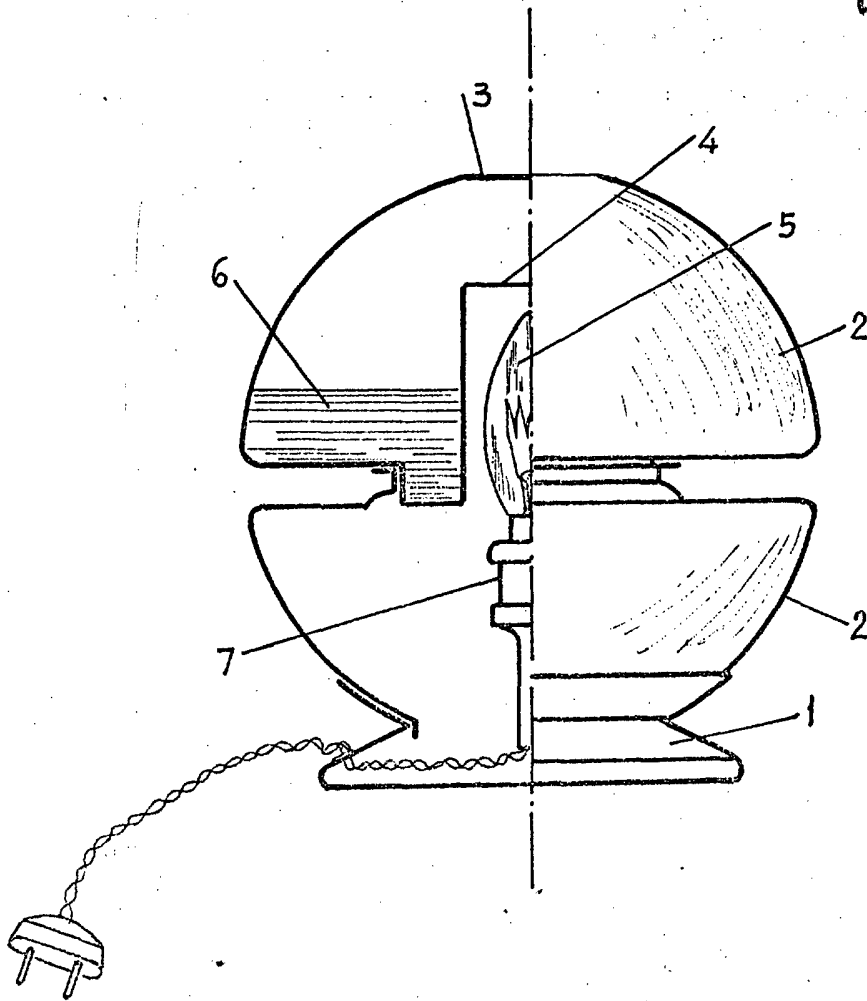
110.-

Madrid, 21 de Mayo de 1.974

EL AGENTE OFICIAL,

DOMINGO DIAZ UNGRIA
P.P.

203234



21 MAYO 1974

~~DOMINGO DIAZ UNGRIA~~
~~P.P.~~

Escala variable