

3075

203205

27



Incl. Cl.:	A 47 L

Nº 203.205

MEMORIA DESCRIPTIVA

correspondiente a la solicitud de concesión de un...

MODELO DE UTILIDAD

SOLICITANTE: D. BERNARDINO GONZALEZ PRATS.

RESIDENCIA: Calle Previsora, 18. VALENCIA.

ENUNCIADO: DISPOSITIVO DE ANCLAJE PARA TENDEDEROS.

Prioridad: Patente n.º del

JF/p.p.

203205

27



1 El Estatuto vigente sobre Propiedad Industrial, de
26 de Julio de 1929, en su texto refundido publicado el 30
de Abril de 1930, establece los caracteres de patentabili-
5 objeto obtener ventajas sobre lo ya conocido, admitiendo
por consiguiente como patentables, las nuevas máquinas, a-
paratos, instrumentos, procesos de fabricación, etc. La am-
plitud de conceptos previstos como patentables, ha llevado
al legislador a aclarar (Artº. 46) que la enumeración con-
10 tenida en dicho cuerpo legal es puramente enunciativa y no
limitativa, haciéndola extensiva incluso a los descubrimien-
tos de tipo científico (Artº. 47).

15 El Decreto de 26 de Diciembre de 1947, recogiendo
la Orden de 18 de Noviembre de 1935, confirma el criterio
legal de que también serán patentables los instrumentos, ob-
jetos, o partes de los mismos, que aporten a la función a
que son destinados, un beneficio o efecto nuevo, y en defi-
nitiva que constituyan una mejora sustancial sobre lo ante-
riormente conocido.

20 Pues bien, a tenor de lo expuesto, y en base al ar-
ticulado que recoge los conceptos expresados, debe conside-
rarse, que la invención a que se refiere la presente memo-
ria, constituye una novedad industrial, con características
y ventajas que la hacen merecedora del privilegio de explo-
25 tación exclusiva que por ella se solicita, premiando así
los méritos de quien aporta a la industria del país una me-
jora efectiva y precisamente comprendida entre las enuncia-
das por la Ley como patentables. (Arts. 46 y 47 en relación
con el 171, en su nueva redacción afectada por la Orden de
30 18 de Noviembre de 1.935).

2032052



1 La presente invención, consiste en un dispositivo de anclaje para tendederos, especialmente para tendederos extensibles del tipo pantógrafo.

5 En líneas generales, el dispositivo consta de dos juegos idénticos de piezas, que actúan como intermediarios de acoplamiento de los montantes del tendedero a barandas, muros o antepechos, estableciendo cada uno de dichos juegos dos tipos de abrazaderas diferentes.

10 Para complementar la descripción que seguidamente se va a realizar y con el fin de ayudar a la mejor comprensión de las características del invento, se acompaña con la presente Memoria descriptiva un juego de dibujos en donde se ha representado lo siguiente:

15 La figura 1ª muestra una vista en perspectiva de las diferentes piezas que configuran las abrazaderas.

La figura 2ª corresponde a una vista esquemática de la disposición de montaje de un tendedero sobre una barandilla tanto sobre su pasamanos o sobre sus barrotes.

20 La figura 3ª muestra una vista en alzado de una sujeción del tendedero sobre los barrotes de una barandilla.

Por último, la figura 4ª comprende una vista esquemática del anclaje del tendedero sobre el borde de un muro o antepecho.

25 A tenor de los planos comentados, el dispositivo de anclaje para tendederos, consta de dos juegos idénticos de piezas, que establecen cada uno de dichos juegos dos tipos de abrazaderas, de las cuales una está compuesta por una pletina (1) doblada en diedro determinante de ramales de distinta dimensión, un ramal mayor (2) y otro menor (3).
30 El ramal mayor (2) comprende varios orificios (4) en alinea-



203205

1 ción longitudinal.

El ramal (3) menor de la pletina (1) presenta en su extremidad dos orificios (5) en alineación longitudinal.

5 Este tipo de abrazadera, está compuesto además por una segunda pletina (6) en disposición paralela con el ramal (2), y que está provisto de otros tantos orificios (7) coincidentes con los orificios (4) del ramal (2) de la pletina (1).

10 El segundo tipo de abrazadera, está constituido por tres piezas, de las cuales, una es una pletina (8) larga, que comprende longitudinalmente una alineación de orificios (9), y las otras dos piezas, son pletinas (10) y (12) cortas, con un orificio (11) y (13) en cada uno de sus respectivos extremos.

15 A tenor de esta estructura de abrazaderas, el dispositivo de anclaje para tendedores, es como a continuación se indica:

20 Si el dispositivo de anclaje ha de realizarse sobre el pasamano de una barandilla, se realizará con las pletinas (1) y (2), de la siguiente manera:

25 El ramal (2) mayor de la pletina (1), y la pletina (6) quedan abrazando el pasamano, ajustándose sobre él mediante tornillos (14) que pasan por los orificios coincidentes (4) y (7) de las piezas (2) y (6) y que se aseguran mediante tuercas de apriete (15), con lo cual ambas piezas quedarán ajustadas sobre el pasamano (16) dispuesto perpendicularmente en la zona superior de los barrotes (17) de la barandilla.

30 En la rama menor (3) de la pletina acodada (1) queda acoplado el montante (18) del tendadero, mediante una

- 5 -
203205

27



1 tuerca (19) que pasa por uno de los orificios (5) y queda ajustado por una tuerca de apriete (20).

5 El montante (18) del tendadero presenta acoplados a su vez los barrotes (21) que componen el pantógrafo tendadero.

El segundo juego de piezas constituido por las pletinas (8), (9) y (12), sirven para acoplar el tendadero sobre los barrotes (17) de la barandilla, de la siguiente manera:

10 La pletina larga (8), se pone en disposición perpendicular sobre los citados barrotes (17) y queda acoplada mediante tuercas y tornillos correspondientes, con las pletinas cortas (10) y (12), dispuestas en los extremos de la pletina larga (8), de tal manera que sus orificios (9) (11) y (13) queden coincidentes.

15 En el orificio central de la pletina larga (8), queda acoplado, por la tuerca y el tornillo correspondiente el montante (18) del tendadero.

20 Este acoplamiento puede realizarse a distintas separaciones y gruesos de barrote, debido a la variedad de orificios (9) que posee la pletina larga (8).

25 Otra de las realizaciones que se pueden realizar con estas piezas descritas, es la que se realiza sobre un muro o antepecho. En este caso se utilizarán dos piezas (1) a base de pletinas dobladas en diedro.

30 Dos pletinas (1) unidas entre sí por sus ramales (2) más largos, mediante tornillos (22) y sus tuercas correspondientes, constituyen una abrazadera en "U", de ancho regulable a través de los orificios (4) coincidentes. Esta abrazadera constituida, queda ajustada al borde del muro

3078

203205

275



1

o antepecho (23), anclandose al mismo por los orificios (4) de sus ramales mayores (2), en tanto que los ramales menores (3) reciben el acoplamiento del extremo superior de cada montante (18) del tendadero, realizándose en este caso el anclaje del extremo inferior de dicho montante (18) directamente al muro mediante los correspondientes tornillos (19).

5

10

De esta manera, se consigue que con una pequeña cantidad de piezas se pueden realizar diversas formas de sujeción de un tendadero pantógrafo sobre un muro, antepecho o escalera, bien sea en su montante o en sus barrotes.

15

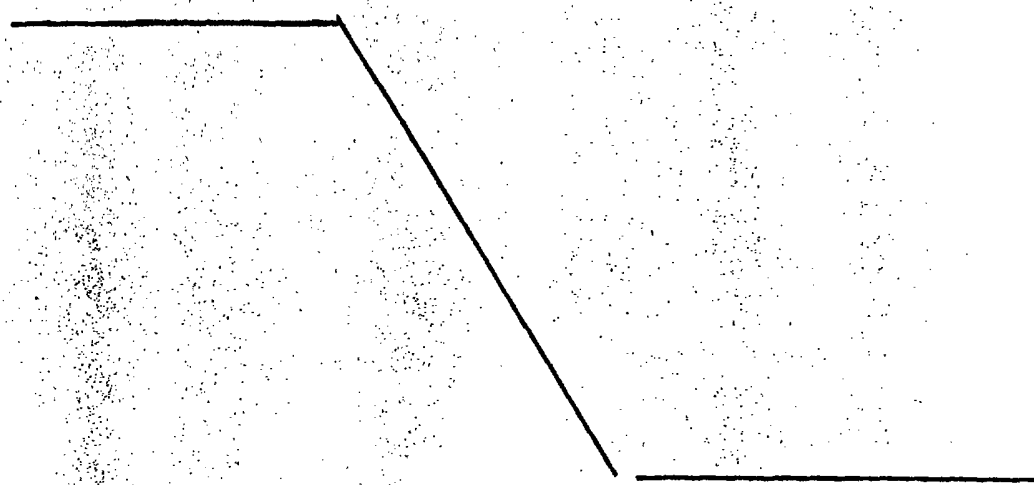
No se considera necesario hacer más extensa esta descripción, para que cualquier persona experta en la materia comprenda perfectamente cual es la idea que se desea registrar, así como las ventajas que de su realización industrial han de derivarse.

20

Por todo ello, y para evitar posibles imitaciones, se presenta esta solicitud pidiendo la explotación en exclusiva de la idea descrita, de acuerdo con las consideraciones y puntos que se desean reivindicar, que se concretan en las páginas siguientes:

25

30



- 7 -
203205



1 Hecha la descripción a que se refiere la memoria
que antecede, es preciso insistir en que los detalles de
realización de la idea expuesta, pueden variar, es decir,
que pueden sufrir pequeñas alteraciones, basadas siempre
5 en los principios fundamentales de la idea, que son en esen-
cia los que quedan reflejados en los párrafos de la descrip-
ción hecha. En efecto, el Artículo 48 del Estatuto vigente
sobre Propiedad Industrial, establece como no patentables,
en su apartado tercero, "los cambios de forma, dimensiones,
10 proporciones y materias de un objeto ya patentado" fijando
así el criterio del legislador en el sentido de que paten-
tada una idea que pueda dar lugar a una realidad práctica
e industrializable, nadie podrá apoyarse en ella para, a
pretexto de haber introducido ligeras modificaciones, pre-
15 sentarla como nueva y propia.

Este principio, en cuanto al alcance de la protec-
ción del objeto patentado se refiere, se halla confirmado
por numerosas Sentencias del Tribunal Supremo, y entre -
ellas, como más terminantes, en las de fechas 16 de octubre
20 de 1954, 23 de enero de 1959, 20 de marzo de 1964 y otras.

Establecido el concepto expresado, en cuanto a la
amplitud que debe darse a la protección solicitada, se re-
dacta a continuación la Nota de Reivindicaciones, de acuer-
do con lo que se establece en el último párrafo del apar-
25 tado tercero del Artículo 100 de la Ley, sintetizando así
las novedades que se desean reivindicar:

NOTA DE REIVINDICACIONES

30 En resumen, el privilegio de explotación exclusi-
va que se solicita, recaerá sobre las reivindicaciones si-
guientes:



1
5
10
15
20
25
30

1a.- DISPOSITIVO DE ANCLAJE PARA TENDEDEROS, especialmente para tendedores extensibles del tipo pantógrafo, caracterizado esencialmente porque consta de dos juegos idénticos de piezas que actúan como intermediarios de acoplamiento de los montantes del tendadero a barandas, muros o antepechos, indistintamente, estableciendo cada uno de dichos juegos dos tipos de abrazaderas, de las cuales una está compuesta por una pletina doblada en diedro, determinante de ramales de distinta dimensión, cuyo ramal mayor comprende varios orificios en alineación longitudinal, coincidentes con otros tantos orificios de una segunda pletina en disposición paralela, entre cuyo ramal y pletina queda aprisionado el pasamano de la baranda, mediante tornillos y tuercas, con facultad de adaptación a distintos anchos y gruesos de pasamanos, en tanto que el ramal menor de dicha pletina en diedro, presenta en su extremidad dos orificios en alineación longitudinal, operativamente dispuestos para recibir el acoplamiento, mediante tornillos y tuercas, del extremo superior de cada montante del tendedor; estando constituido el segundo tipo de abrazadera, por tres piezas, de las cuales, una es una pletina larga que comprende longitudinalmente una alineación de orificios y las otras dos piezas, son pletinas cortas con un orificio en cada uno de sus respectivos extremos, quedando paralelamente dispuestas estas pletinas cortas, y uniéndose mediante tornillos y tuercas, a las extremidades de la pletina larga, aprisionando cada pletina corta contra la extremidad de la pletina larga, respectivamente a dos barrotes de la baranda, con facultad de acoplamiento a distintas separaciones y gruesos de barrotes, recibiendo la pletina larga el acoplamiento, en



1
cualquiera de sus orificios, del extremo inferior del montante del tendedero, mediante el correspondiente tornillo y tuerca.

5
2ª.- DISPOSITIVO DE ANCLAJE PARA TENDEDEROS, según reivindicación anterior, caracterizado porque dos de dichas pletinas dobladas en diedro, unidas entre sí por sus ramales más largos mediante tornillos y tuercas, constituyen una abrazadera en "U", de ancho regulable a través de dichos orificios de los mismos ramales, cuya abrazadera queda ajustada al borde del muro o antepecho, anclándose al mismo por los orificios de su ramal interno, en tanto que el ramal externo recibe el acoplamiento del extremo superior de cada montante del tendedero; realizándose en este caso el anclaje del extremo inferior de dichos montantes, directamente al muro.

15
3ª.- Se reivindica por último como objeto sobre el que ha de recaer el Modelo de Utilidad que se solicita por: DISPOSITIVO DE ANCLAJE PARA TENDEDEROS.

20
Todo conforme queda descrito y reivindicado en la presente Memoria descriptiva que consta de nueve páginas mecanografiadas y dibujos adjuntos.

Madrid, 20 de Mayo de 1.974.
BERNARDO UNGRIA.

pp.



FIG. 1

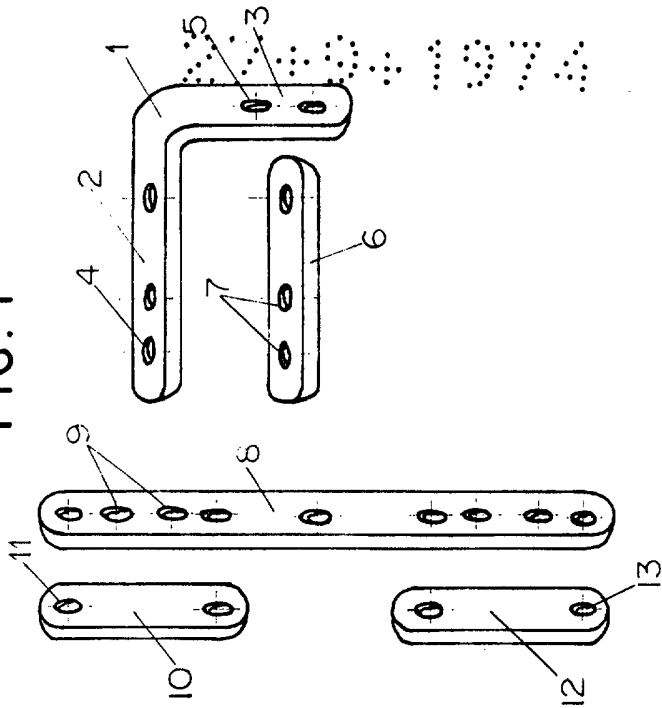


FIG. 2

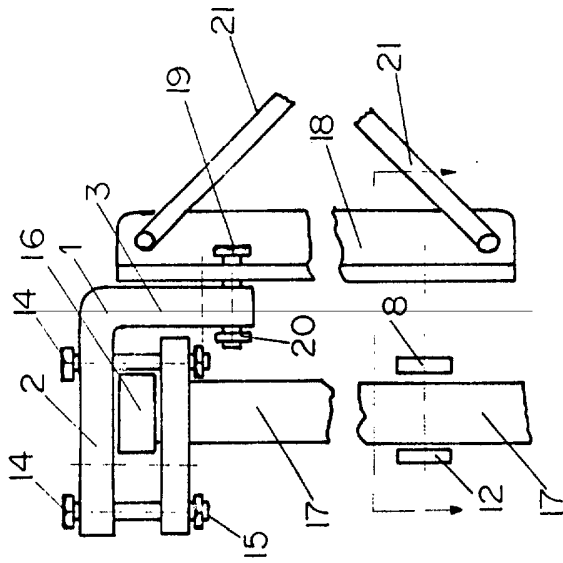


FIG. 3

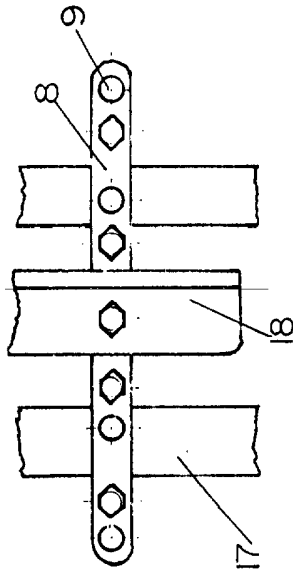
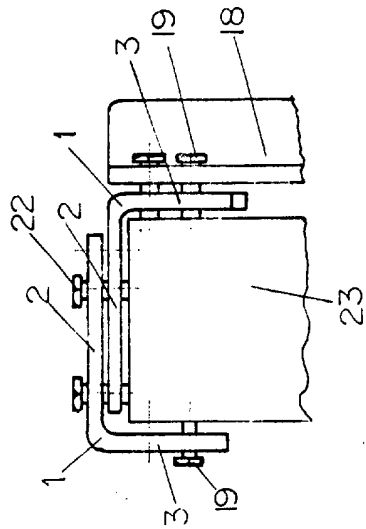


FIG. 4



ESCALA VARIABLE
 Madrid, 20 de Mayo de 1974
 BERNARDO UNGRIA
 P. P.