

203204

203204

Fe 11-3-76

Int. Cl.	A 47 B
	B 43 L

MODELO DE UTILIDAD

por veinte años

a favor de

Don José PEREZ DE LA OLIVA

de nacionalidad española

residente en TORREJON DE ARDOZ-Madrid- C/ Cañada s/n.

P O R

"DISPOSITIVO APLICABLE A TABLEROS PARA DIBUJAR"

MEMORIA DESCRIPTIVA

Consiste el objeto del presente Modelo de Utilidad en un dispositivo aplicable a tableros para dibujar.

Hasta la fecha no se conoce en el mercado un dispositivo como el que es objeto de éste Modelo de Utilidad para dicho cometido, para el mejor
5 desenvolvimiento de colocación en el sentido que interese de un tablero para dibujar sobre el mismo.

Para la mejor comprensión del objeto del presente Modelo de Utilidad, se acompaña a ésta memoria descriptiva un plano explicativo de sus particularidades esenciales, a título de ejemplo, no limitativo.

10 En la Figura expuesta en el plano adjunto se aprecia con todo detalle y comprensión el objeto de este particular Modelo de Utilidad aplicable a dicha finalidad con todas sus particularidades.

En -1- apreciamos el propio tablero de dibujo.

En -2- el soporte del mismo.

15 En -3- pieza enlace entre el tablero y la mesa donde se coloca.

En -4- la expresa mesa donde se articula el tablero de dibujo.

En -5- manivela de freno para posición del tablero -1-.

En -6- biela de acción del brazo de unión entre el table -1- y la mesa -4-.

20 En -7- sujeción de la biela -6- al expresado tablero -1-.

En -8- mando de posiciones del tablero -1- por medio de la articulación biela -6-.

En -9- muelle que controla la acción del table -1- en consonancia con la articulación de la biela -6- y su mando de acción -8-.

25 Como se apreciará con dicho detalle y vista del plano adjunto, las posiciones del tablero de trabajo -1- puede tener diversas posiciones tanto de altura como de posición ladeada, conforme interés al usuario, realizado todo ello por una estudiada articulación con medios poco complicados y de resultados positivos.

30 Con éste Modelo de Utilidad en todos los conceptos de trabajo y mecanismo del mismo, se mejora lo ya conocido en el mercado.

Descrito suficientemente el objeto del presente Modelo de Utilidad, solamente cabe hacerse constar que, podrá ser objeto de mejoras siempre y cuando no se altere su esencialidad, no desvirtuándola el cambio de forma ni los materiales a emplear en su ejecución y montaje.

35

REIVINDICACIONES

Reivindica el recurrente la propiedad y el derecho exclusivo de fabricación en España y sus Dominios, del objeto del presente Modelo de Utilidad, caracterizado en las siguientes reivindicaciones:

40 1ª. Dispositivo aplicable a tableros para dibujar, caracterizado esencialmente por la articulación adecuada de un brazo de unión entre el propio tablero y la mesa donde ejecuta sus movimientos, el cual actúa desde un ángulo con un muelle casi contiguo al mismo que, controla la acción de una biela corrediza fija a dicho brazo y articulada por
45 un mando para fijar la altura del tablero y que, el mismo puede ostentar diversas posturas por la acción de un mando de freno de acción entre el brazo de unión y el cuerpo del tablero.

2ª. Por DISPOSITIVO APLICABLE A TABLEROS PARA DIBUJAR".

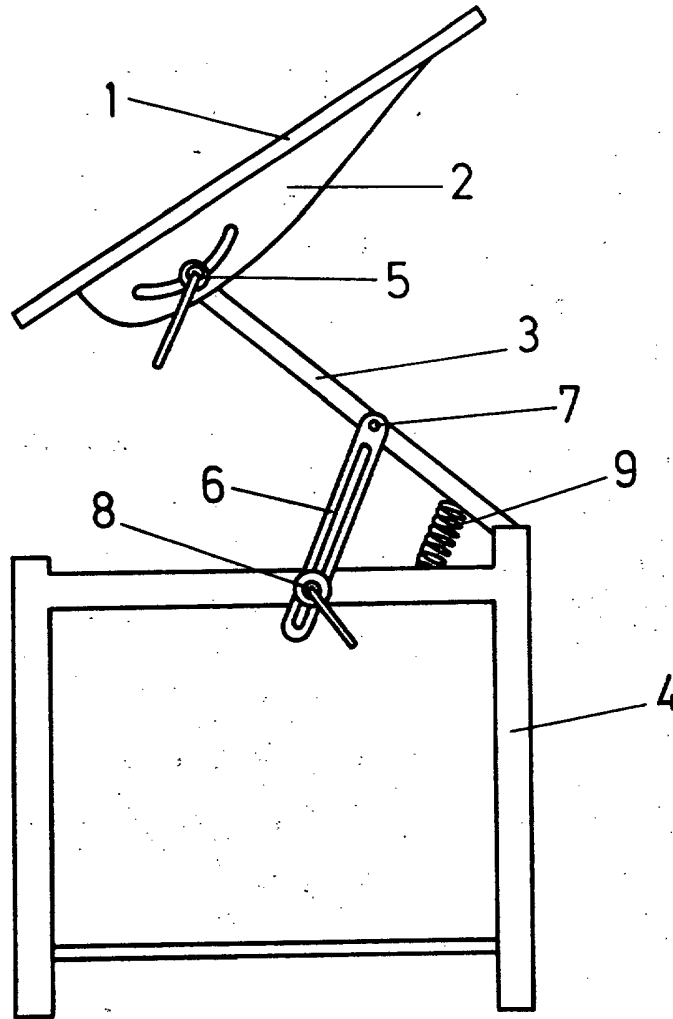
Sean cuales fueren las circunstancias que concurren en la esencialidad del presente Modelo de Utilidad, caracterizado en el cuerpo de
50 esta memoria descriptiva.

Consta esta memoria descriptiva de tres hojas mecanografiadas por una sola cara, numeradas, foliadas y acompañadas de una hoja de plano a título de ejemplo, no limitativo.

55

Madrid veinte de Mayo de 1974

P.A.



Madrid,
P.A.

escala variable