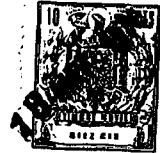


2203185



203185

Int. Cl.:	A 63 H

MODELO DE UTILIDAD

por 20 años por

"BIBERON INTERRUPTOR PARA MUÑECOS", a favor de D^{ña}. JOSEFA MOLINA MARTINEZ, de nacionalidad española, domiciliada en ALICANTE, calle del General Pinto, s/n.

MEMORIA DESCRIPTIVA

=====

5.- Los muñecos parlantes son asociados por la mentalidad infantil como compañeros de sus juegos, gozando por ello de su estima y preferencia, tales muñecos se encuentran dotados de un fonógrafo, que puestos en funcionamiento por medio de un interruptor adecuado reproducen el texto que llevan grabado los pertinentes discos.

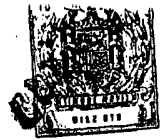
10.- Existen actualmente en el mercado del juguete ciertos dispositivos que adoptan la forma de biberones que mediante su introducción en la boca de muñecos dotados de fonógrafos o de otros dispositivos adecuados, provocan la ruptura del circuito eléctrico previamente establecido



produciendo, consecuentemente el pero de tales dispositivos alimentados por la corriente.

15.- Su fundamento es de gran sencillez, pues basta con que la parte del biberón introducida en la boca del muñeco empuje a un pulsador, provocando la separación de dos elementos conductores intercalados en el circuito; pero la industria del juguete en su evolución constante trata de la consecución de mayores perfeccionamientos en sus fabricados, con el propósito de lograr mayor realismo.

20.- Los modelos de biberón que hoy en día se comercializan para hacer las veces de interruptor, son de aquellos dotados de un vástago de longitud conveniente que al introducirse en un cilindro agujereado que dispone en su parte terminal de dos pletinas curvadas puestas en contacto una con otra, se intercala entre las dos pletinas interrumpiendo el paso de la corriente eléctrica, no teniendo ni la más mínima apariencia de biberón y más bien parece un estillete; presentando múltiples inconvenientes tales como: rápido deterioro por pérdida de elasticidad por fatiga de las pletinas conductoras, que por ende, no llegan a entrar en contacto para permitir la circulación de la corriente eléctrica cuando el objeto ha sido utilizado un cierto número de veces; deficiente sujeción del biberón a la boca del muñeco ya que el material constitutivo de la cabeza del último cede con el uso, dando lugar al consiguiente ensanchamiento del orificio bucal; consecución de un biberón de forma nada común, que no se asemeja en modo alguno a la realidad del objeto y que es utilizado por las niñas con desagrado al ver que introducen en la boca de su muñeco un objeto de forma extraña,



muy alejada de la del verdadero biberón.

- 45.- Con el objeto del modelo de utilidad que nos ocupa se consigue el pretendido realismo, pues cuando el fonógrafo reproduce el llanto de un niño, se consigue el paro de la grabación por ruptura del circuito eléctrico cuando se le introduzca la tetina del biberón en su boca, simulando el conformismo del niño, tal como acontece en la vida real.
- 50.- Por otra parte se obvian la totalidad de los inconvenientes apuntados anteriormente ya que el objeto del modelo de utilidad que se preconiza asegura su duración en perfectas condiciones a pesar de su uso continuo; su constitución, al componerse de un vástago rodeado por una pieza desplazable paralelamente en su dirección a la que atraviesa y siendo portador de un muelle en su zona posterior que hace tope con la cara superior de dicha pieza, provoca su aprisionamiento al introducir el vástago en la boca del muñeco, al tiempo que dicha tetina del biberón puede tener cualquier configuración externa idónea, por ser solamente su vástago interior el que ha de introducirse en la boca del muñeco.
- 55.-
- 60.-

- Conocidas que nos son en virtud del preliminar precedente las esencialidades, inconvenientes a obviar y funciones a realizar por el objeto del modelo de utilidad que nos ocupa, y por ser el tipo que ha de servir de base para llevar a cabo la confección de las diversas formas de realización a que en la práctica puede llegarse con la aplicación de sus fundamentos básicos,
- 65.- se cita en la presente memoria a título de ejemplo y será descrito a continuación con la ayuda de la lámina de dibujos que se adjunta.
- 70.-

En la figura 1ª, se representa el objeto del



75.- modelo de utilidad que se preconiza, en sección que nos permite apreciar los elementos que lo constituyen, y en la figura 2ª, también en sección el dispositivo con el que se complementa tal objeto para conseguir la interrupción de la corriente eléctrica, que se alojará en el interior de la cabeza del muñeco a que se aplique.

80.- El recipiente 1, que conforma el biberón es de aquéllos constituidos por doble pared 1', y provisto de un estrechamiento 1'', para permitir el paso del líquido a la cavidad superior, cubierta por material opaco, en tanto que el resto lo está por material transparente.

85.- En la cavidad superior 2, se aloja el soporte 3, de un dispositivo dotado de un vástago 4, centralmente situado saliente hacia afuera. En su zona superior, tal vástago está rodeado por una pieza 5, dotada de un orificio central para el alojamiento de aquél, a lo largo del cual puede desplazarse, y provista de un ensanchamiento superior 5', simulativo de la tetina del biberón.

90.- El vástago 4, está rodeado por un muelle 6, en la zona comprendida entre la cara inferior de la pieza 5, y la interna del soporte 3, del dispositivo.

95.- Con ello, introduciendo el vástago 4, en el orificio de la boca del muñeco a que se aplique el biberón que es objeto del modelo de utilidad que nos ocupa, el ensanchamiento 5', de la pieza 5, no podrá penetrar en dicho orificio, con lo que tal pieza se desplazará hacia arriba a lo largo del vástago 4, comprimiendo el muelle 6; al penetrar en el interior del muñeco, del modo indicado el vástago 4, empujará hacia dentro al 7, perteneciente al dispositivo complementario del biberón para la

100.-



- 105.- interrupción del paso de la corriente eléctrica; y dado que el último está dotado de sendos laterales 7', por debajo de los cuales se encuentra rodeado por un muelle 8, que se desplazará consecuentemente y, con el la placa o pletina conductora 9, que lleva unida a su extremo inferior, que se separará de la 10, fija a la caja de alojamiento de tal dispositivo, y que se encontraban intercaladas en el circuito eléctrico, con lo que éste quedará cortado como se perseguía, en tanto no sea de nuevo extraído el biberón de la boca del muñeco, con lo que,
- 110.- ambas pletinas volverán a entrar en contacto, a causa de la fuerza de reacción desarrollada por el muelle 8, cerrándose de nuevo el circuito para el paso de la corriente eléctrica.
- 115.-

- 120.- El biberón interruptor que se preconiza permite, pues, su sencilla y perfecta adaptación a la boca del muñeco a que se aplique, desconectando los dispositivos pertinentes y creando la ilusión de que el muñeco succiona leche por la tetina del biberón al pasar el líquido blanquecino introducido en el recipiente de la cavidad conformada por su doble pared lateral a la superior cubierta por material opaco, cesando en su llanto mientras que el biberón permanece en su boca.
- 125.-

- 130.- Suficientemente descrito que nos es el objeto del modelo de utilidad que nos ocupa, que lo es solamente a título de ejemplo y una de las múltiples formas de realización a que en la práctica puede llegarse tomando como fundamento en su construcción el descrito en la presente memoria, únicamente nos resta señalar que las modificaciones de forma, tamaños, materiales empleados u otras no fundamentales, no deben ser consideradas variaciones
- 135.-



que afecten a su esencialidad.

N O T A

El modelo de utilidad descrito, recaerá, pues sobre las siguientes reivindicaciones:

- 140.- 1ª.- "BIBERON INTERRUPTOR PARA MUÑECOS, caracterizado por cuanto el vástago de que está dotado el biberón para su introducción en el orificio de la boca del muñeco, se encuentra rodeado, en su zona superior por una pieza a modo de tetina, desplazable paralelamente a su dirección, a la que atraviesa, y por un muelle situado en la zona comprendida entre la cara inferior de dicha pieza y la constitutiva del soporte del dispositivo, que está alojado en la cavidad superior del recipiente del biberón. La fuerza de reacción de cuyo muelle actúa sobre dicha cara inferior de la pieza desplazable; ocurriendo que cuando el vástago sea introducido en el orificio bucal, atacará al pulsador cuyo accionamiento provoca la interrupción del paso de la corriente eléctrica por el correspondiente circuito, con lo que se consigue el paro del funcionamiento del dispositivo de que se trate, ya sea un fonógrafo reproductor de una grabación de llanto o cualquier otro, pertinentemente conectado a dicho circuito, pudiendo el biberón ser de aquéllos que contiene un líquido blanquecino alojado en la cavidad conformada por la doble pared de que consta el recipiente en su zona inferior transparente, comunicada superiormente con una segunda cavidad opaca, para la consecución del transvase por gravedad, y la consiguiente simulación de que el muñeco bebe el contenido.

2ª.- "BIBERON INTERRUPTOR PARA MUÑECOS".



165.-

Todo ello, tal y conforme queda descrito,
representado y reivindicado.

Esta memoria consta de siete hojas mecanogra-
fiadas y foliadas por una sola de sus caras conteniendo

169.-

un total de ciento sesenta y nueve líneas.

MADRID A 18 DE MAYO DE 1974

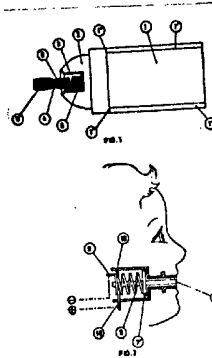


D I S E Ñ O

=====

DE UN MODELO DE UTILIDAD, A FAVOR DE D^a. JOSEFA MOLINA MARTINEZ, DOMICILIADA EN ALICANTE, GENERAL PINTO, S/N.

POR: "BIBERON INTERRUPTOR PARA MUÑECOS".



Escala variable.

MADRID A 18 DE MAYO DE 1974

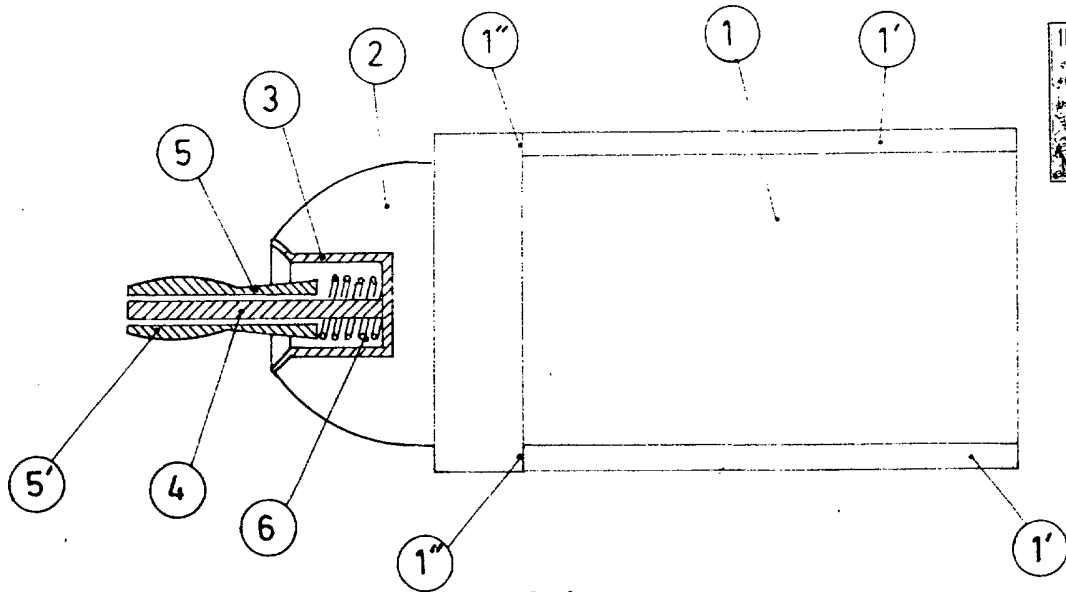


FIG. 1

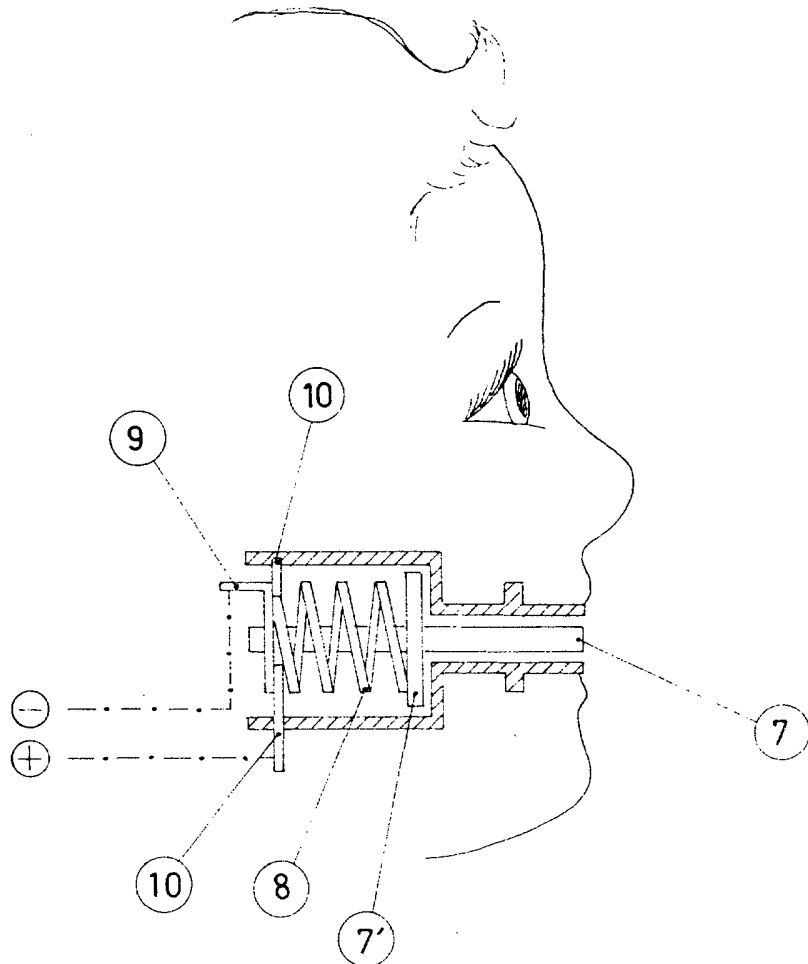


FIG. 2

ESCALA VARIABLE
MADRID

108 MAY 1974