

203181

203181

18 MAR



Lib. Cl. B65c

M E M O R I A D E S C R I P T I V A

DE UN MODELO DE UTILIDAD, POR VEINTE AÑOS EN ESPAÑA
A FAVOR DE EXPUR, S.L., DE NACIONALIDAD ESPAÑOLA, -
RESIDENTES EN BARCELONA - Cinca, 15-17

S o b r e

"UN SUJETADOR DE ETIQUETAS"



El presente Modelo de Utilidad, hace referencia a un sujetador de etiquetas, que constituye un accesorio auxiliar en la organización de grandes almacenes mercantiles, obtenido con unas particulares propiedades tanto en su forma como en la modalidad de utilización, con las que aporta a su función específica los beneficios que se derivan de su mayor eficacia y notable rendimiento.

El sujetador del que vamos a tratar, integrado por un solo y único fragmento de varilla de acero delgada, presenta la peculiaridad de tener una parte del mismo constituyendo una placa o cuerpo plano, con toda la capacidad de deslizamiento por el interior de las pestañas de guía, que como elemento receptor son mantenidas a todo lo largo del borde frontal de los estantes para cualquier clase de mercancías.

Es la característica mecánica fundamental, de dicha parte, la de ser susceptible de contracción de su tamaño normal a fin de acomodarse a diversas dimensiones de las referidas guías a las que se destina, al mismo tiempo que su propia fuerza dilatoria, es la que traba fijamente, estabilizándola en el lugar que se le asigne. La razón mecánica de dicha cualidad de resorte, radica en que la aludida zona de la varilla integrante, se halla configurada siguiendo una línea sinuosa a doble curva, con dos aberturas, que la capacita para disminuir su área al recibir una compresión poriférica y concéntrica.

Esta circunstancia queda expuesta con mayor claridad en el diseño que se acompaña, a título de ejemplo.



plo, sobre el que hacer referencia durante la siguiente descripción.

5.- En el indicado plano: la figura 1ª dibuja el sujetador visto en una perspectiva y a punto de iniciar su penetración en el espacio interior -3- entre las solapas -4- de guía de la placa rígida que constituye el canto o borde frontal -5- del estante, en el que se sitúa el artículo expuesto.

10.- El modelo se componen de un porta-tarjetas, cartulinas, o letreros en general, consistente en un rectángulo -6- (como forma preferente), vinculado al sujetador -7-, estando compuestos ambos elementos por una misma varilla doblada -8- de acero, que se inicia, describiendo a través de una doble curva, de dos aberturas similar a una "S" invertida, y en la que su tramo inferior -9- rectilíneo, finaliza doblándose en ángulo recto para formar otro pequeño tramo -10- que se prolonga hacia delante, para componer a partir de dicho punto, un contorno poligonal -11- que se cierra formando una anilla -12-.

25.- De acuerdo con el diseño, las dos flechas gruesas demuestran la dirección en que debe comprimirse el elemento sujetador -7- para reducir su dimensión a la equivalencia de la altura que media entre las dos pestañas guías -4-. Una vez entrado hasta el lugar que le corresponda, quedará estabilizado en la posición que se dibuja en línea de trazo -13- con la fuerza expansiva suficiente para garantizar la permanencia estable de la rotulación que se pretende.

30.- En la figura 2ª en que se esquematiza la posi



- ción del montante o bastidor -11- visto en planta superior, queda ratificado en el concepto de la perpendicularidad del plano del polígono -6- con respecto a la superficie general de la estantería. Circunstancia esta,
- 5.- que como ya se ha indicado, aumenta en gran manera el radio de visualidad que mejora el resultado y sentido de la señalización, igual para el grafismo numérico de los precios, como para las advertencias o distintivos pertinentes.
- 10.- En cuanto a la materialidad de adaptación del gráfico al bastidor -11-, ésta variará con sujeción a la amplia gama de sistemas utilizados en estos menesteres. Así, cambiarán también, las dimensiones y calidad de materiales, sin que ello altere la esencialidad que se propugna.
- 15.-

N O T A

En resumen la presente solicitud, recaerá sobre las siguientes reivindicaciones:

- 1ª.- Un sujetador de etiquetas, concretamente
- 20.- para cantos frontales de estanterías fijas y móviles, que se caracteriza esencialmente por estar constituido por un fragmento de varilla delgada de acero, que se inicia en un sector que compone el contorno sinuoso de una doble curva abierta, con un tramo inferior rectilíneo,
- 25.- trazado en el mismo nivel de un solo plano, con dos aberturas libres a la compresión del cierre que lo capacitan para penetrar en el espacio de doble carrilera de una cualquiera de las guías planas y longitudinales que equipan el canto frontal y visible de un estante,
- 30.- quedando en situación de ser el sujetador, traslada

0-3-78

20378
- 5 -




do libremente por la indicada carrilera hasta el empla-
zamiento que se le adjudique.

2ª.- Un sujetador de etiquetas, según la rei-
vindicación primera, caracterizado porque a partir del
extremo inferior del perfil sinuoso que se cita, se -
produce la proyección en ángulo recto al plano inicial
de un saliente rectilíneo que después de unos centíme-
tros de avance, describe a su vez otro contorno de ín-
dole poligonal cualquiera y área sensiblemente mayor -
que la del primer tramo contráctil, cerrándose en sí -
misma y quedando en disposición de servir de bastidor
receptor de la tarjeta portadora de la inscripción que
deba exhibir.

3ª.- Un sujetador de etiquetas, según las -
reivindicaciones anteriores, caracterizado por mantener
el plano del tramo deslizante en una posición angular
de 90º con respecto al plano del bastidor que recibe -
la inserción de las tarjetas gráficas; dando con ello -
el notable aumento de visibilidad con que se beneficia
el descrito soporte.

4ª.- UN SUJETADOR DE ETIQUETAS.

Según se describe en la presente memoria des-
criptiva, que consta de cinco hojas escritas a máquina
por una sola de sus caras y enumeradas, acompañando di-
bujos.

Madrid, 18 MAYO 1974


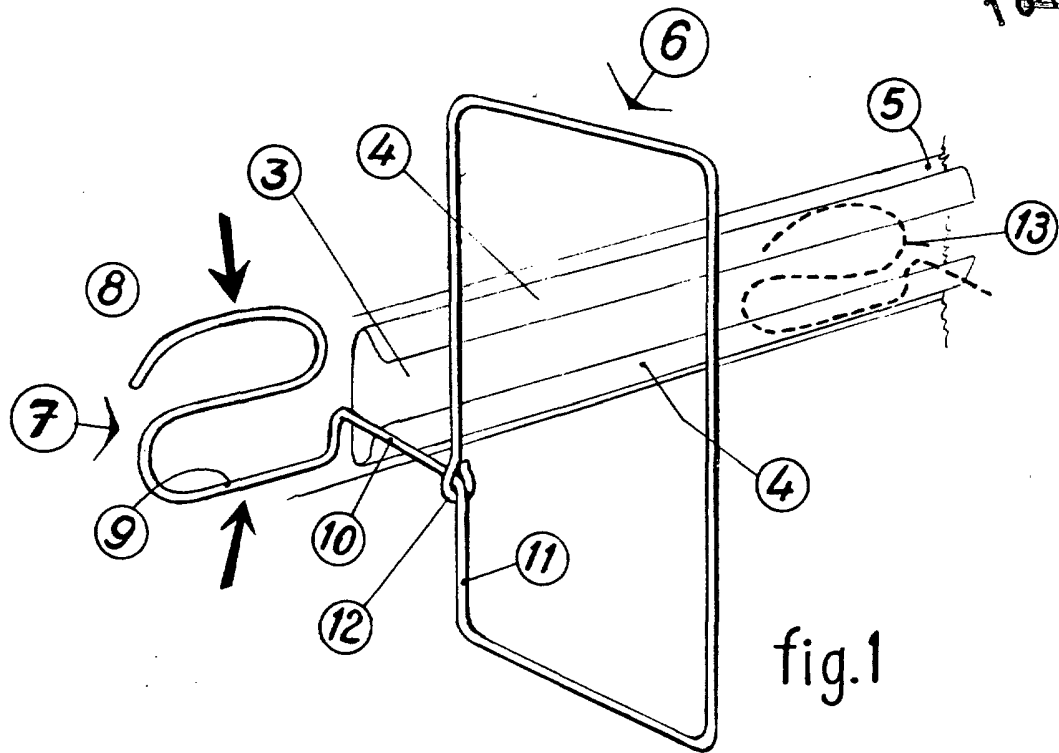
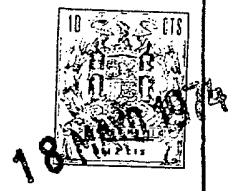


fig.1

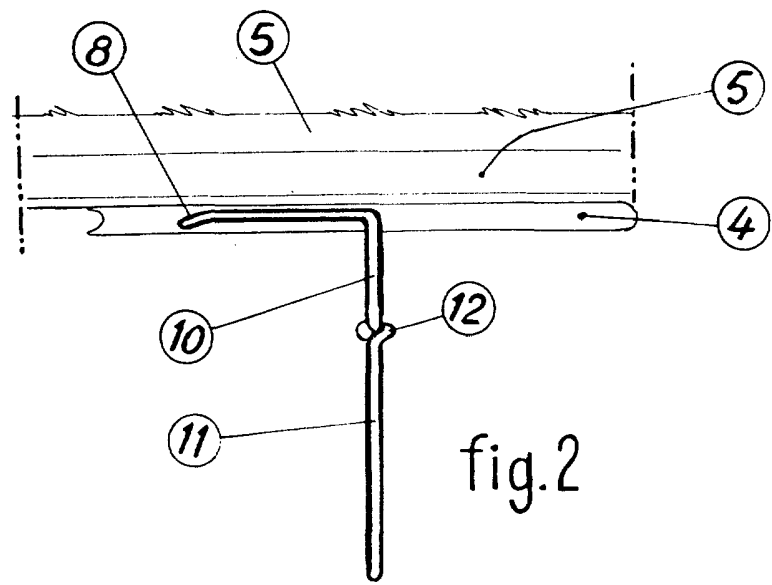


fig.2

18 MAYO 1974

Escala variable *[Signature]*