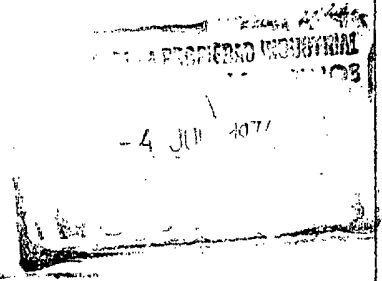


203173

Int. Cl. ² : <u>A63H</u>	<u>4 JUL 1971</u>



Nº 203.173



MEMORIA DESCRIPTIVA

correspondiente a la solicitud de concesión de un...

MODELO DE UTILIDAD

SOLICITANTE: TOMY COMPANY INC.

RESIDENCIA: 9-10 Tateishi; 7 Chome - Katusushika-ku

TOKYO (Japón)

ENUNCIADO: ROBOT ANFIBIO DE JUGUETE

Prioridad: Patente n.º del

IN. -





1 El Estatuto vigente sobre Propiedad Industrial, de
26 de Julio de 1929, en su texto refundido publicado el 30
de Abril de 1930, establece los caracteres de patentabili-
5 dad de las invenciones de tipo industrial que tienen por
objeto obtener ventajas sobre lo ya conocido, admitiendo
por consiguiente como patentables, las nuevas máquinas, a-
paratos, instrumentos, procesos de fabricación, etc. La am-
plitud de conceptos previstos como patentables, ha llevado
10 al legislador a aclarar (Artº. 46) que la enumeración con-
tenida en dicho cuerpo legal es puramente enunciativa y no
limitativa, haciéndola extensiva incluso a los descubrimien-
tos de tipo científico (Artº. 47).

15 El Decreto de 26 de Diciembre de 1947, recogiendo
la Orden de 18 de Noviembre de 1935, confirma el criterio
legal de que también serán patentables los instrumentos, ob-
jetos, o partes de los mismos, que aporten a la función a
que son destinados, un beneficio o efecto nuevo, y en defi-
nitiva que constituyan una mejora sustancial sobre lo ante-
riormente conocido.

20 Pues bien, a tenor de lo expuesto, y en base al ar-
ticulado que recoge los conceptos expresados, debe conside-
rarse, que la invención a que se refiere la presente memo-
ria, constituye una novedad industrial, con características
y ventajas que la hacen merecedora del privilegio de explo-
25 tación exclusiva que por ella se solicita, premiando así
los méritos de quien aporta a la industria del país una me-
jora efectiva y precisamente comprendida entre las enuncia-
das por la Ley como patentables. (Arts. 46 y 47 en relación
con el 171, en su nueva redacción afectada por la Orden de
30 18 de Noviembre de 1.935).

203173



1

La presente invención, según se expresa en el enunciado de esta memoria descriptiva consiste en un robot anfibio de juguete.

5

En líneas generales, la presente invención consiste en dotar a un robot de juguete, de unos medios giratorios para sus brazos, los cuales presentan incorporados unas ruedas de paletas provocadoras de una corriente de liquido dirigido, actuando por tanto como medio propulsor y direccional del robot en un medio acuatico.

10

Para complementar la descripción que seguidamente se va a realizar y con el fin de ayudar a la mejor comprensión de las características del invento, se acompaña con la presente memoria descriptiva un juego de dibujos en donde se ha representado lo siguiente:

15
20

La figura 1ª muestra una vista en sección del robot anfibio de juguete objeto de la presente invención.

La figura 2ª corresponde a una vista en sección de uno de los brazos del robot.

Por último la figura 3ª corresponde a otra vista en sección transversal del citado brazos del robot.

25

A tenor de los planos comentados, el robot anfibio de juguete presenta un electromotor 1 cuya salida de fuerza 2 engrana con una corona 3 copada solidaria de un árbol 4 perpendicular al eje del electromotor 1.

30

El árbol 4 comporta asimismo una rueda de fricción 5 que proporciona movimiento a una rueda motora 6 para el desplazamiento terrestre del robot sobre sus ruedas 7 dispuestas en sus extremidades inferiores.

En los extremos del árbol 4 se hallan dis-

205173



1 puestas sendas ruedas de paletas 8 alojadas en el interior
de los brazos 9 articulados del robot. Los brazos 9 son so-
lidarios y giran a la vez que el árbol 4.

5 Las ruedas de paletas 8 determinan sendas
turbinas comunicadas con el exterior por unas ventanas 10
practicadas en la zona correspondiente de los brazos 9 del
robot.

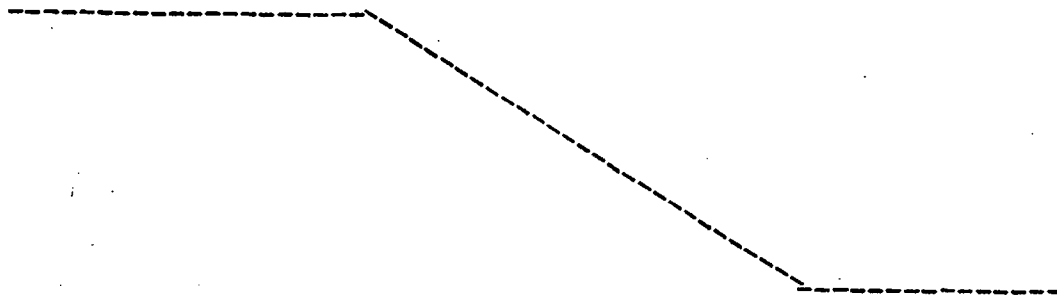
10 Los brazos 9, en su extremidad libre presen-
tan unos orificios 11 para la salida del liquido que es guía
do por las citadas paletas 8.

Con esta constitución, el giro producido por
las ruedas de paletas 8 provoca una corriente de liquido -
dirigido, que actua como medio propulsor y direccional del
robot en un medio acuatico.

15 No se considera necesario hacer más extensa
esta descripción para que cualquier persona perita en la ma-
teria comprenda perfectamente la idea que se desea paten-
tar, así como las ventajas que de su realización industrial
han de derivarse.

20 Por todo ello y para evitar posibles imita-
ciones, se presenta esta solicitud, pidiendo la explotación
exclusiva de la idea descrita, de acuerdo con las conside-
raciones y puntos que se desean reivindicar, que se concre-
tan en las páginas siguientes:

25



30



1

Hecha la descripción a que se refiere la memoria que antecede, es preciso insistir en que los detalles de realización de la idea expuesta, pueden variar, es decir, que pueden sufrir pequeñas alteraciones, basadas siempre en los principios fundamentales de la idea, que son en esencia los que quedan reflejados en los párrafos de la descripción hecha. En efecto, el Artículo 48 del Estatuto vigente sobre Propiedad Industrial, establece como no patentables, en su apartado tercero, "los cambios de forma, dimensiones, proporciones y materias de un objeto ya patentado" fijando así el criterio del legislador en el sentido de que patentada una idea que pueda dar lugar a una realidad práctica e industrializable, nadie podrá apoyarse en ella para, a pretexto de haber introducido ligeras modificaciones, presentarla como nueva y propia.

5

10

15

20

Este principio, en cuanto al alcance de la protección del objeto patentado se refiere, se halla confirmado por numerosas Sentencias del Tribunal Supremo, y entre ellas, como más terminantes, en las de fechas 16 de octubre de 1954, 23 de enero de 1959, 20 de marzo de 1964 y otras.

25

Establecido el concepto expresado, en cuanto a la amplitud que debe darse a la protección solicitada, se redacta a continuación la Nota de Reivindicaciones, de acuerdo con lo que se establece en el último párrafo del apartado tercero del Artículo 100 de la Ley, sintetizando así las novedades que se desean reivindicar:

NOTA DE REIVINDICACIONES

30

En resumen, el privilegio de explotación exclusiva que se solicita, recaerá sobre las reivindicaciones siguientes:

203173




1
5
10
15
20
25
30

1ª.- ROBOT ANFIBIO DE JUGUETE, caracterizado -
esencialmente porque la salida de fuerza del electromotor
que comporta engrana con una corona copada solidaria de-
un árbol perpendicular al eje del motor, el cual árbol -
comporta, asimismo, una rueda de fricción que proporcio-
na movimiento a una rueda motora para el desplazamiento
terrestre del robot, en tanto que en los extremos del --
mencionado árbol se hallan operativamente dispuestas sen
das ruedas de paletas alojadas en el interior de los bra
zos articulados del robot, los cuales internamente deter
minan una turbina, cuya boca de salida se encuentra al -
final de dichas extremidades; de tal modo, el giro de --
las ruedas de paletas provoca una corriente de líquido -
dirigido, que actúa como medio propulsor y direccional del
robot en un medio acuático.

2ª.- Se reivindica por último, como objeto sobre
el que ha de recaer el Modelo de Utilidad que se solicita
por: "ROBOT ANFIBIO DE JUGUETE".

Todo tal y como queda reivindicado en la presen-
te Memoria que consta de seis páginas mecanografiadas.
y dibujos adjuntos.

Madrid, 18 de Mayo, 1.974

BERNARDO UNGRIA.
P.P. 

10 JUL 1974
OFFICE OF THE
COMMISSIONER OF PATENT AND TRADEMARKS
WASHINGTON, D.C. 20540

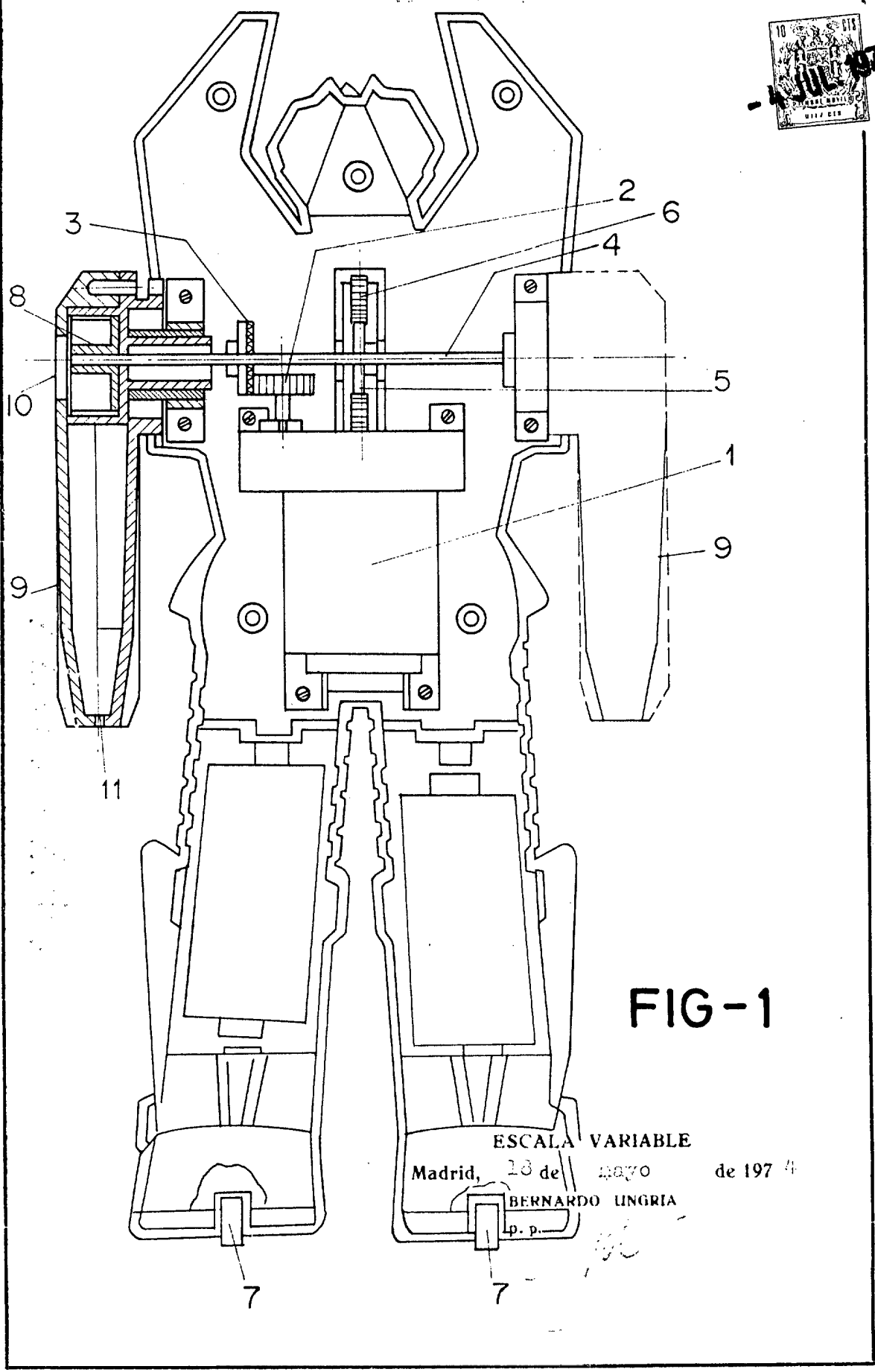


FIG-1

ESCALA VARIABLE
Madrid, 13 de Mayo de 1974
BERNARDO UNGRIA
p. p.

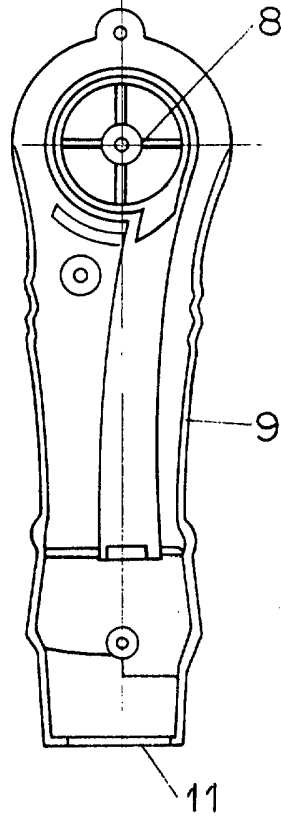


FIG-2

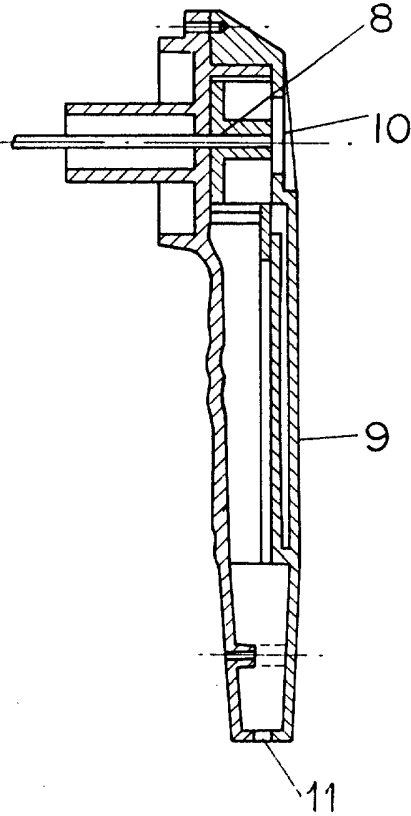


FIG-3

ESCALA VARIABLE

Madrid, 18 de AGO de 1974

BERNARDO LINGRIA

P. P.