

203169



Int. Cl.: A47H

NUMERO 203.169

MEMORIA DESCRIPTIVA

correspondiente a la solicitud de concesión de un...

MODELO DE UTILIDAD

SOLICITANTE: TOMY COMPANY INC.

RESIDENCIA: TOKYO (JAPON) 9-10 Tateishi-7-Chome -

Katugushika-ku

ENUNCIADO: REVOLVER DE JUGUETE PERFECCIONADO.

Prioridad: Patente n.º del

l.a.

203169



1 El Estatuto vigente sobre Propiedad Industrial, de
26 de Julio de 1929, en su texto refundido publicado el 30
de Abril de 1930, establece los caracteres de patentabili-
5 dad de las invenciones de tipo industrial que tienen por
objeto obtener ventajas sobre lo ya conocido, admitiendo
por consiguiente como patentables, las nuevas máquinas, a-
paratos, instrumentos, procesos de fabricación, etc. La am-
plitud de conceptos previstos como patentables, ha llevado
10 al legislador a aclarar (Artº. 46) que la enumeración con-
tenida en dicho cuerpo legal es puramente enunciativa y no
limitativa, haciéndola extensiva incluso a los descubrimien-
tos de tipo científico (Artº. 47).

15 El Decreto de 26 de Diciembre de 1947, recogiendo
la Orden de 18 de Noviembre de 1935, confirma el criterio
legal de que también serán patentables los instrumentos, ob-
jetos, o partes de los mismos, que aporten a la función a
que son destinados, un beneficio o efecto nuevo, y en defi-
nitiva que constituyan una mejora sustancial sobre lo ante-
riormente conocido.

20 Pues bien, a tenor de lo expuesto, y en base al ar-
ticulado que recoge los conceptos expresados, debe conside-
rarse, que la invención a que se refiere la presente memo-
ria, constituye una novedad industrial, con características
y ventajas que la hacen merecedora del privilegio de explo-
25 tación exclusiva que por ella se solicita, premiando así
los méritos de quien aporta a la industria del país una me-
jora efectiva y precisamente comprendida entre las enuncia-
das por la Ley como patentables. (Arts. 46 y 47 en relación
con el 171, en su nueva redacción afectada por la Orden de
30 18 de Noviembre de 1.935).

203169 2 JUN



1 La presente invención, según se expresa en el
enunciado de esta memoria descriptiva, se refiere a un
revolver de juguete, perfeccionado, cuya ingeniosa estruc-
tura y conformación capacita al revolver en cuestión para
5 cumplir el fin encomendado de un modo preciso y seguro,
mejorando sensiblemente la actuación y cualidades funcio-
nales de los revolvers de juguete que hasta ahora se co-
nocen, sin que por ello se vean encarecidos los habituales
costos de producción de este tipo de armas.

10 Basicamente, se trata de un dispositivo compresor
neumatico, montado en el interior de la culata, conec-
tado a un conducto relacionado con el paso del cilindro-
cargador rotativo enfrentado con el cañon del arma.

15 El émbolo o pistón de este dispositivo compresor
mantiene permanente relación con una biela articulada al
percutor del revolver y constantemente solicitada por la
acción de un resorte. Asimismo, cuenta tal embolo con un
tacon lateral que le faculta para engatillarse en un esca-
lonamiento previsto en el extremo de una palanca, igualmen-
te solicitada por otro resorte que afecta su extremidad
opuesta.

20
25
30 Esta palanca, en la extremidad donde ataca el
aludido resorte, presenta una configuración sensiblemente
acodada e instalada en el campo de acción de la cola del
gatillo del revolver, de modo que la carga del perentor
obliga a retroceder al émbolo hasta quedar engatillado en
el escalonamiento que le ofrece la palanca relacionada con
el gatillo, y, por otro lado, al ser oprimido se produce
el escape de tal émbolo provocando una compresión neumática
determinante de la impulsión del proyectil alojado en el
tambor rotativo del arma.



203169

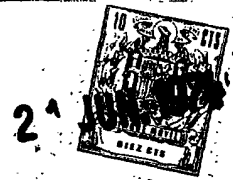
1 Para complemento la descripción que seguidamente
se va a realizar y con el fin de ayudar a la mejor compren-
sión de las características del invento, se acompaña a la
presente memoria descriptiva, formando parte integrante de
5 la misma, un juego de planos donde se representa lo siguien-
te:

Figura 1ª.- Corresponde a una sección en alzado
longitudinal del revolver de juguete que constituye el obje-
to de la presente invención. En esta ilustración aparece
10 el citado revolver en estado de reposo por cuanto el émbolo;
del dispositivo compresor neumático no ha sido desplazado
por la palanca vinculada al perentor.

Figura 2ª.- Es una sección longitudinal del dis-
positivo compresor neumático incorporado por el revolver
15 de juguete que nos ocupa. Esta figura, a mayor escala, per-
mite la visión de la extensión lateral prominente con que
cuenta el émbolo, la cual, como ya se ha expresado, se des-
tina a engatillarse en la mesa ó escalonamiento presente
en la palanca que hace bascular el gatillo del arma.

Por último, la figura 3ª es una sección longitu-
dinal de una parte del revolver de juguete en cuestión co-
cretamente la zona de la culata donde se instalal el aludido
dispositivo compresor neumático. Tiene por objeto esta fi-
gura mostrar el posicionamiento del émbolo, cuando ha sido
25 accionado el perentor, es decir, reflejar el estado del
arma en el instante en que ha sido dispuesta para la eje-
cución de un disparo.

Como puede observarse a tenor de los planos co-
mentados, el revolver de juguete 1 a que se refiere la pre-
sente memoria se caracteriza porque la culata 2 aparece
30



203169

1 convenientemente instalado un dispositivo compresor neumático 3, conectado a un conducto 4 que cuenta con una boca de salida situada axialmente respecto al paso 5 del cilindro-cargador enfrentado con el cañon 6.

5 El émbolo o piston 7 del dispositivo compresor 3 se relaciona con una biela 8 articulada superiormente al perentor 9 del arma, el cual, a su vez, se encuentra traccionado hacia su parte anterior por la accion de un resorte 10 que le mantiene constantemente contra la cara a él enfrentada del cilindro-cargador.

10 Asimismo, el émbolo o piston 7 cuenta con una extensión lateral prominente 11 que, en su posición retrayada, (ver figura 3ª) es engatillada por un escalonamiento 12 previsto en el extremo de la palanca 13. Esta palanca 13 queda solicitada por su extremo opuesto, que configura una cola acodada 14, por un resorte de tracción 15.

15 Como se observa, la citada cola acodada 14 se instala dentro del campo de acción de la cola 16 del gatillo 17 del revolver de modo que la carga del perentor 9 obliga, por medio de la biela 8 a el articulada, a retroceder el émbolo 7 hasta que el mismo queda enclavado en el escalonamiento 12 lateral de la palanca 13 relacionada con el gatillo 17.

20
25 Así las cosas, al ser oprimido dicho gatillo 17 se produce el escape del émbolo 7 provocando una compresión neumática determinante de la impulsión del proyectil 18 alojado en el tambor del revolver.



1 Hecha la descripción a que se refiere la memoria
que antecede, es preciso insistir en que los detalles de
realización de la idea expuesta, pueden variar, es decir,
que pueden sufrir pequeñas alteraciones, basadas siempre
5 en los principios fundamentales de la idea, que son en esen-
cia los que quedan reflejados en los párrafos de la descrip-
ción hecha. En efecto, el Artículo 48 del Estatuto vigente
sobre Propiedad Industrial, establece como no patentables,
en su apartado tercero, "los cambios de forma, dimensiones,
10 proporciones y materias de un objeto ya patentado" fijando
así el criterio del legislador en el sentido de que paten-
tada una idea que pueda dar lugar a una realidad práctica
e industrializable, nadie podrá apoyarse en ella para, a
pretexto de haber introducido ligeras modificaciones, pre-
sentarla como nueva y propia.
15

Este principio, en cuanto al alcance de la protec-
ción del objeto patentado se refiere, se halla confirmado
por numerosas Sentencias del Tribunal Supremo, y entre -
ellas, como más terminantes, en las de fechas 16 de octubre
de 1954, 23 de enero de 1959, 20 de marzo de 1964 y otras.
20

Establecido el concepto expresado, en cuanto a la
amplitud que debe darse a la protección solicitada, se re-
dacta a continuación la Nota de Reivindicaciones, de acuer-
do con lo que se establece en el último párrafo del apar-
tado tercero del Artículo 100 de la Ley, sintetizando así
25 las novedades que se desean reivindicar:

NOTA DE REIVINDICACIONES

En resúmen, el privilegio de explotación exclusi-
va que se solicita, recaerá sobre las reivindicaciones si-
guientes:
30

- 203169

21



1

5

10

16

20

28

30

1ª.- REVOLVER DE JUGUETE PERFECCIONADO, caracte-
rizado esencialmente porque comprende un dispositivo com-
presor neumático, conectado a un conducto que cuenta con -
una boca de salida de menor diámetro que la conducción, si-
tuada axialmente respecto al paso del cilindro-cargador rota-
tivo enfrentado con el cañón del arma, hallandose relacio-
nado el émbolo o pistón del dispositivo compresor con una-
biela articulada al percutor del arma, el cual, está trac-
cionado hacia su parte anterior por la acción de un resor-
te, contando asimismo el antedicho émbolo con una extensión
lateral prominente que en su posición retrasada, es engati-
llada por un escalonamiento previsto en el extremo de una-
palanca, estando solicitado el opuesto, que configura una-
cola acodada, por un resorte de tracción, quedando, asimis-
mo, dicho acodamiento, dentro del campo de acción de la co-
la del gatillo del revolver, de modo que la carga del per-
cutor obliga por medio de la biela a él articulada, a retro-
ceder al émbolo, que queda engatillado en el escalonamien-
to lateral de la palanca relacionada con el gatillo, al --
ser oprimido el cual se produce el escape del émbolo que -
provoca una comprensión neumática determinante de la impul-
sión del proyectil alojado en el tambor del revolver.



1

2ª.- Se reivindica por último como objeto sobre el que ha de recaer el modelo de utilidad que se solicita por: REVOLVER DE JUGUETE PERFECCIONADO.

5

Todo conforme queda descrito y reivindicado en la presente memoria descriptiva que consta de ocho páginas mecanografiadas y dibujos adjuntos.

Madrid, 18 de Mayo de 1.974

BERNARDO UNGRIA

p.p.

10

15

20

25

30

203160

203160

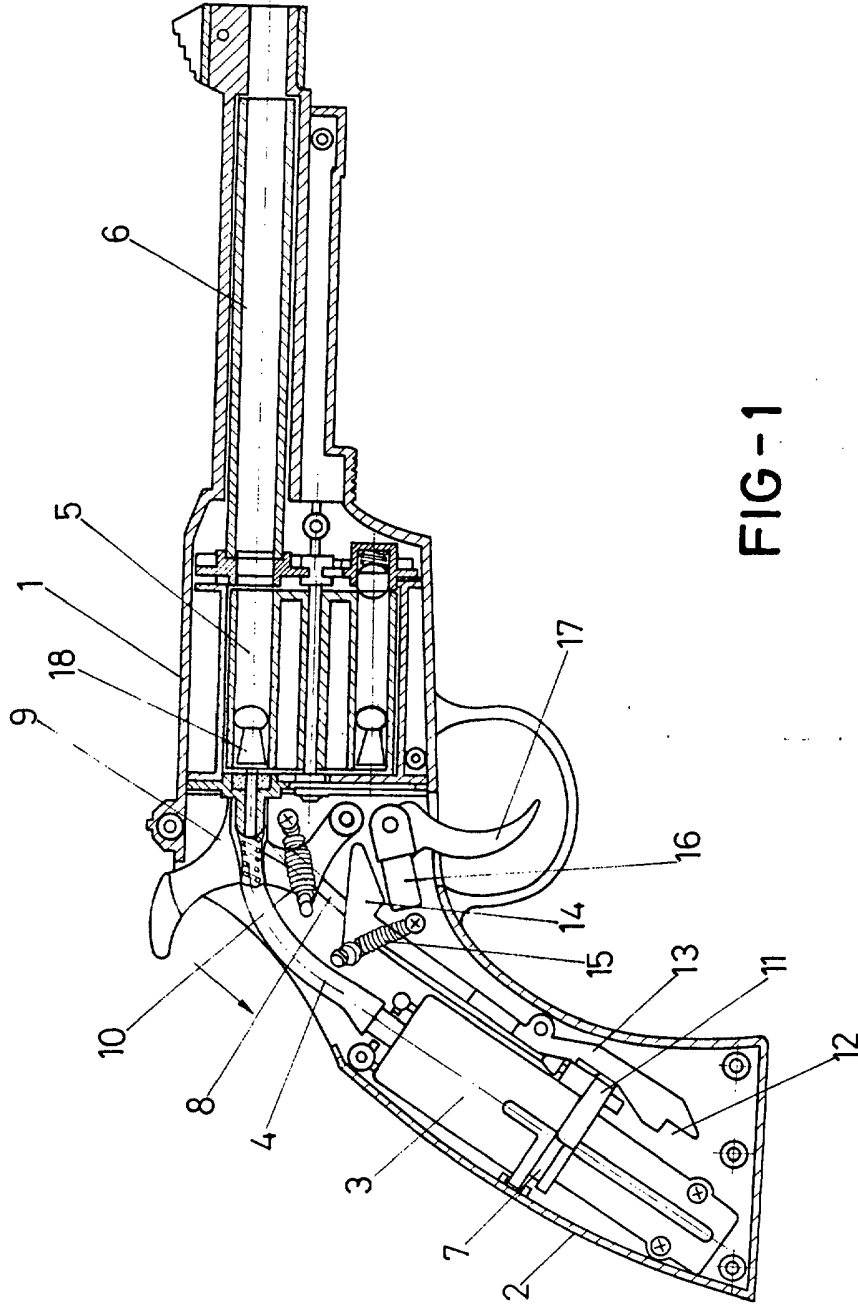


FIG-1

ESCALA VARIABLE
Madrid, 18 de Mayo de 1974
BERNARDO UNGRIA
P.P.

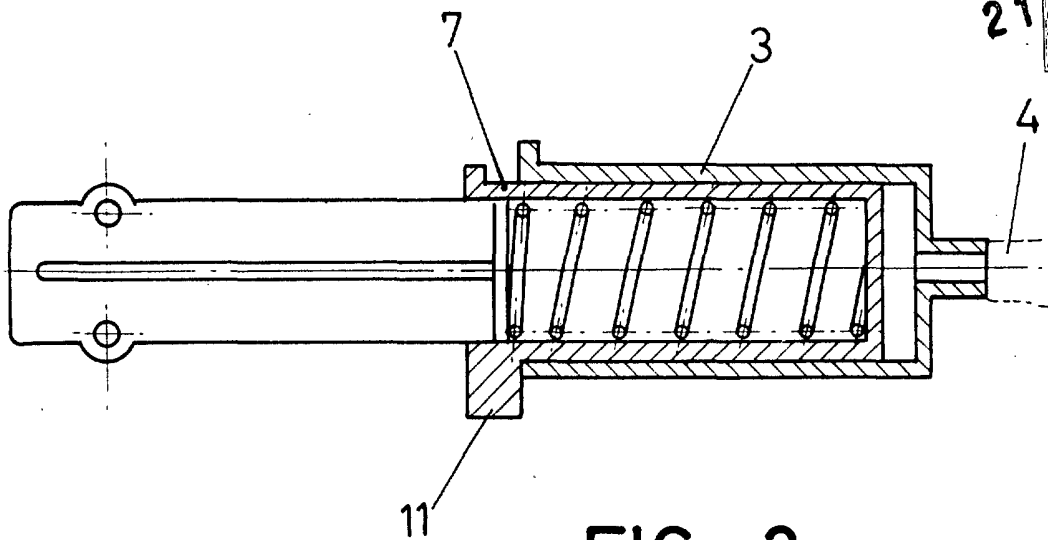


FIG-2

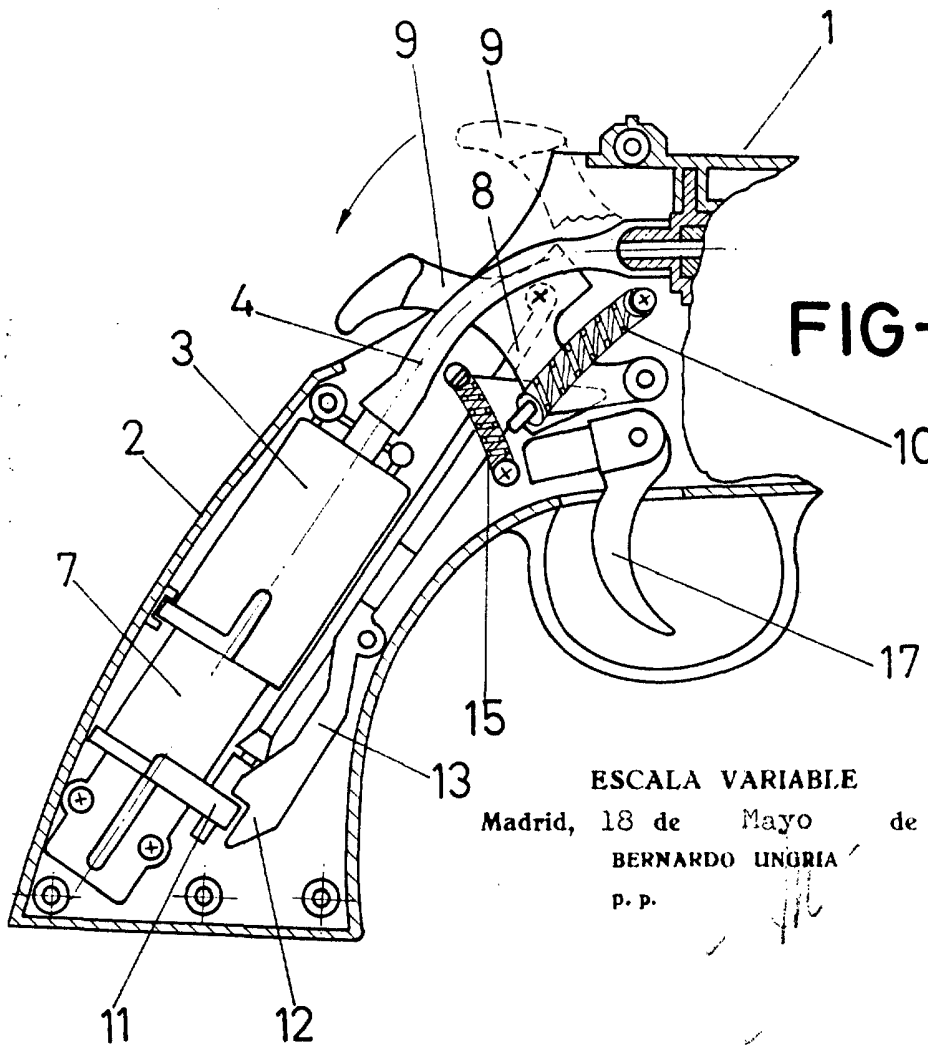


FIG-3

ESCALA VARIABLE
Madrid, 18 de Mayo de 1974
BERNARDO LINGRIA
p. p.