

203166



Int. Cl.: A63D

NUMERO 203.166

MEMORIA DESCRIPTIVA

correspondiente a la solicitud de concesión de un...

MODELO DE UTILIDAD

SOLICITANTE: D. MIGUEL CASAS PARRA

RESIDENCIA: Pasaje Dr. Bartual Moret, 5 VALENCIA

ENUNCIADO: TACO DE BILLAR MINIATURA DE JUGUETE.

Prioridad: Patente n.º del

19 JUN 1977
RECEIVED
BUREAU OF
PATENTS

203166

1 El Estatuto vigente sobre Propiedad Industrial, de
26 de Julio de 1929, en su texto refundido publicado el 30
de Abril de 1930, establece los caracteres de patentabili-
5 * dade de las invenciones de tipo industrial que tienen por
objeto obtener ventajas sobre lo ya conocido, admitiendo
por consiguiente como patentables, las nuevas máquinas, a-
paratos, instrumentos, procesos de fabricación, etc. La am-
plitud de conceptos previstos como patentables, ha llevado
10 al legislador a aclarar (Artº. 46) que la enumeración con-
tenida en dicho cuerpo legal es puramente enunciativa y no
limitativa, haciéndola extensiva incluso a los descubrimien-
tos de tipo científico (Artº. 47).

15 El Decreto de 26 de Diciembre de 1947, recogiendo
la Orden de 18 de Noviembre de 1935, confirma el criterio
legal de que también serán patentables los instrumentos, ob-
jetos, o partes de los mismos, que aporten a la función a
que son destinados, un beneficio o efecto nuevo, y en defi-
nitiva que constituyan una mejora sustancial sobre lo ante-
riormente conocido.

20 Pues bien, a tenor de lo expuesto, y en base al ar-
ticulado que recoge los conceptos expresados, debe conside-
rarse, que la invención a que se refiere la presente memo-
ria, constituye una novedad industrial, con características
y ventajas que la hacen merecedora del privilegio de explo-
25 tación exclusiva que por ella se solicita, premiando así
los méritos de quien aporta a la industria del país una me-
jora efectiva y precisamente comprendida entre las enuncia-
das por la Ley como patentables. (Arts. 46 y 47 en relación
con el 171, en su nueva redacción afectada por la Orden de
30 18 de Noviembre de 1.935).

203166

19



1

La presente invención para la cual se solicita el privilegio de modelo de utilidad, y según se expresa en el enunciado de esta memoria descriptiva, se refiere a un taco de billar miniatura de juguete, cuya finalidad es la de proporcionar al mercado y público infantil en general un dispositivo para el juego de billar.

5

10

Este se caracteriza porque está constituido por un cuerpo cilíndrico hueco, el cual incorpora frontalmente un espárrago con su extremo libre provisto de un capuchón de material elástico, en tanto que su otro extremo se halla solicitado por un cilindro a un resorte dispuesto en el interior del cuerpo cilíndrico, de tal modo que retrasado el cilindro por medio del accionamiento de un vástago situado y saliente de una colisa lateral, la liberación del citado vástago provoca la expansión del resorte que impulsa al espárrago constitutivo del propio taco, golpeando a las bolas.

15

20

Para complementar la descripción que seguidamente se va a realizar y con objeto de ayudar a una mejor comprensión de las características del invento, se acompaña a la presente memoria descriptiva de una hoja única de planos cuya figura representa un seccionado longitudinal de todo el conjunto constituyendo el taco propiamente dicho.

25

30

A la vista de la figura, puede observarse el cuerpo cilíndrico hueco (1) dotado de una ranura colisa lateral (2) cerca de su extremo anterior; a través de dicha colisa (2) sobresale un vástago radial (3), el cual va solidarizado a un pequeño cilindro (4) susceptible de deslizamiento longitudinal sobre el hueco (5) de que dispone el cuerpo cilíndrico (1). Dicho cuerpo cilíndrico (1) presenta un orificio central en su parte anterior o frontal por el que se incorpora un espárrago (6), uno de cuyos

203166 19



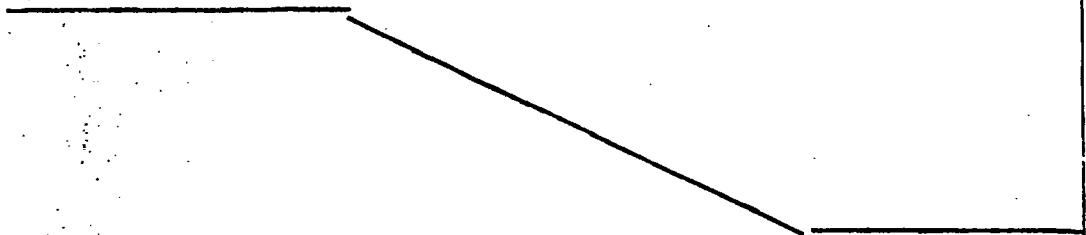
1 extremos pasa a través del cilindro interior (4) y el otro
extremo libre, va provisto de un capuchón envolvente (7)
de un material elástico para golpear a las bolas de billar.
El extremo (8) esta solicitado por un resorte de expansión
5 (9), de tal modo que retrasando el cilindro (4) por medio
del accionamiento manual del vástago radial (3), al quedar
libre éste, provocará la expansión del resorte (9) impul-
sando de una manera rápida el espárrago delatero (6) el cual
estando enfrentado adecuadamente golpeará a las bolas.

10 Como ha podido observarse a través de la descrip-
ción realizada, el dispositivo ó taco está realizado de for-
ma sencilla, ya que mediante el vástago (3) se puede contraer
el resorte (9), y cuando se deja libre el vástago (3) el ex-
tremo (7) por el impulso recibido en la expansión del resor-
te (9) golpeará a las bolas.

15 No se considera necesario hacer mas extensa esta
descripción para que cualquier persona perita en la materia
comprenda perfectamente la idea que se desea patentar, así
como las ventajas que de su realización industrial han de
derivarse.

20 Por todo ello y para evitar posibles imitaciones,
se presenta esta solicitud pidiendo la explotación exclusiva
de la idea descrita, de acuerdo con las consideraciones y
puntos que se desean reivindicar, que se concretan en las
25 páginas siguientes:

30





1 Hecha la descripción a que se refiere la memoria
que antecede, es preciso insistir en que los detalles de
realización de la idea expuesta, pueden variar, es decir,
que pueden sufrir pequeñas alteraciones, basadas siempre
5 en los principios fundamentales de la idea, que son en esen
cia los que quedan reflejados en los párrafos de la descrip
ción hecha. En efecto, el Artículo 48 del Estatuto vigente
sobre Propiedad Industrial, establece como no patentables,
en su apartado tercero, "los cambios de forma, dimensiones,
10 proporciones y materias de un objeto ya patentado" fijando
así el criterio del legislador en el sentido de que paten
tada una idea que pueda dar lugar a una realidad práctica
e industrializable, nadie podrá apoyarse en ella para, a
pretexto de haber introducido ligeras modificaciones, pre
15 sentarla como nueva y propia.

Este principio, en cuanto al alcance de la protec
ción del objeto patentado se refiere, se halla confirmado
por numerosas Sentencias del Tribunal Supremo, y entre -
20 ellas, como más terminantes, en las de fechas 16 de octubre
de 1954, 23 de enero de 1959, 20 de marzo de 1964 y otras.

Establecido el concepto expresado, en cuanto a la
amplitud que debe darse a la protección solicitada, se re
25 dacta a continuación la Nota de Reivindicaciones, de acuer
do con lo que se establece en el último párrafo del apar
tado tercero del Artículo 100 de la Ley, sintetizando así
las novedades que se desean reivindicar:

NOTA DE REIVINDICACIONES

30 En resúmen, el privilegio de explotación exclusi
va que se solicita, recaerá sobre las reivindicaciones si
guientes:

203166



1
5
10
15
20
25
30

1a.- TACO DE BILLAR MINIATURA DE JUGUETE, caracterizado esencialmente porque está constituido por un cuerpo cilíndrico hueco dotado de una ranura colisa lateral, a través de la cual sobresale un vástago radial solidario de un pequeño cilindro, que frontalmente incorpora un esparrago, provisto en su extremo de un capuchón de material elástico, en tanto que posteriormente se halla solicitado por un resorte de expansión, de tal modo que retrasado el cilindro por medio del accionamiento manual de su vástago radial, la liberación de éste provoca la expansión del resorte que determina una salida rápida del esparrago delantero, que situado adecuadamente impulsa a las bolas.

2a.- Se reivindica por último, como Objeto sobre el que ha de recaer el Modelo de Utilidad que se solicita por: "TACO DE BILLAR MINIATURA DE JUGUETE".

Todo tal y como queda reivindicado en la presente Memoria que consta de seis páginas mecanografiadas y dibujos adjuntos.

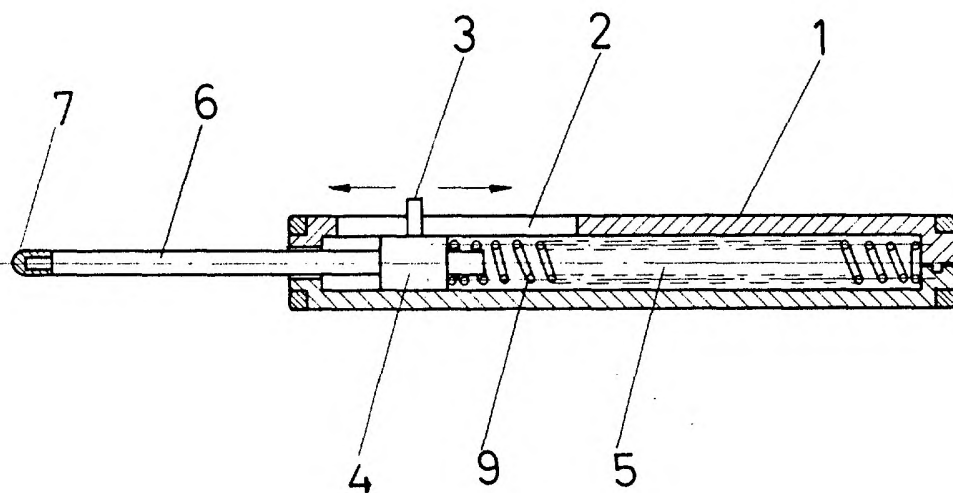
Madrid, 18 de Mayo, 1.974

BERNARDO UNGRIA.

p.p.

907168

19 JUN 1974



ESCALA VARIABLE

Madrid, 18 de Mayo de 1974

BERNARDO UNGRIA

P. P.