

203158

28



Int. Cl.²: A44F

Número 203.158

MEMORIA DESCRIPTIVA

correspondiente a la solicitud de concesión de un...

MODELO DE UTILIDAD

SOLICITANTE: DAYSER, S.A.

RESIDENCIA: C/ Alcantara, 47-1º - MADRID

ENUNCIADO: "MUEBLE BAR"

Prioridad: Patente n.º del

203158

28



1

El Estatuto vigente sobre Propiedad Industrial, de 26 de Julio de 1929, en su texto refundido publicado el 30 de Abril de 1930, establece los caracteres de patentabilidad de las invenciones de tipo industrial que tienen por objeto obtener ventajas sobre lo ya conocido, admitiendo por consiguiente como patentables, las nuevas máquinas, aparatos, instrumentos, procesos de fabricación, etc. La amplitud de conceptos previstos como patentables, ha llevado al legislador a aclarar (Artº. 46) que la enumeración contenida en dicho cuerpo legal es puramente enunciativa y no limitativa, haciéndola extensiva incluso a los descubrimientos de tipo científico (Artº. 47).

5

10

15

El Decreto de 26 de Diciembre de 1947, recogiendo la Orden de 18 de Noviembre de 1935, confirma el criterio legal de que también serán patentables los instrumentos, objetos, o partes de los mismos, que aporten a la función a que son destinados, un beneficio o efecto nuevo, y en definitiva que constituyan una mejora sustancial sobre lo anteriormente conocido.

20

25

Pues bien, a tenor de lo expuesto, y en base al articulado que recoge los conceptos expresados, debe considerarse, que la invención a que se refiere la presente memoria, constituye una novedad industrial, con características y ventajas que la hacen merecedora del privilegio de explotación exclusiva que por ella se solicita, premiando así los méritos de quien aporta a la industria del país una mejora efectiva y precisamente comprendida entre las enunciadas por la Ley como patentables. (Arts. 46 y 47 en relación con el 171, en su nueva redacción afectada por la Orden de 18 de Noviembre de 1.935).

30

203158



1

Esta invención se refiere a un mueble bar que puede constituir una sola unidad o bien estar dispuesto para combinarse con una serie de módulos que compongan una librería o similar, y es notable bajo el punto de -

5

vista estructural, por el hecho de que la cara frontal del mueble esta constituida por un panel enrasado con los bordes laterales, pudiendo girar en sentido longitudinal, dando la vuelta de 180º, para dejar hacia el exterior una serie de estantes semicirculares que están -

10

dispuestos en sentido transversal respecto al panel giratorio, dotados en su perifería de una banda de retención para botellas, vasos o cualquier otro tipo de adminículos que se utilizan en los muebles bar tradicionales.

15

La estructura objeto de la invención se comprenderá mejor al ser descrita con ayuda del plano adjunto en el cual la figura única muestra una vista en perspectiva ofreciendo un esquema de un mueble bar según la invención.

20

En dicha figura el mueble bar propiamente dicho forma parte de un módulo que inferiormente puede comportar cajones o cualquier otro tipo de distribución del espacio siendo la parte superior del mueble representado la que hace las funciones de bar según el objeto de la invención.

25

Se aprecia en dicha figura que la puerta del bar referenciada genericamente con (1) es un panel que ofrece la particularidad de que por pntos centrales (2) y (3) de su borde superior e inferior puede girar de modo que muestre una u otra de las caras mayores de tal panel (1), de modo que en posición de cerrado estará dicho panel -
dispuesto a modo de simple puerta enrasado con los bordes

30



28

1

laterales del mueble en tanto que oprimiendo sobre tal panel, se producirá el giro del mismo que al alcanzar 180º, aún quedando enrasado el panel (1) con los laterales del módulo formativo del conjunto del mueble, presentará hacia el exterior una serie de estantes semicirculares dispuestos en sentido transversal y consecuentemente superpuestos, que en su perifería presentarán una banda (4) de retención de botellas, vasos o cualquier otro tipo de accesorio de un mueble bar tradicional.

5

10

Se comprende que la anchura de dichos estantes para soportes de vasos y botellas, será aproximadamente igual a la profundidad del mueble, y podrá haber tantos estantes como se considere oportuno siempre dentro de los límites de la altura que posean los vasos o botellas que se hayan de disponer sobre dichos estantes.

15

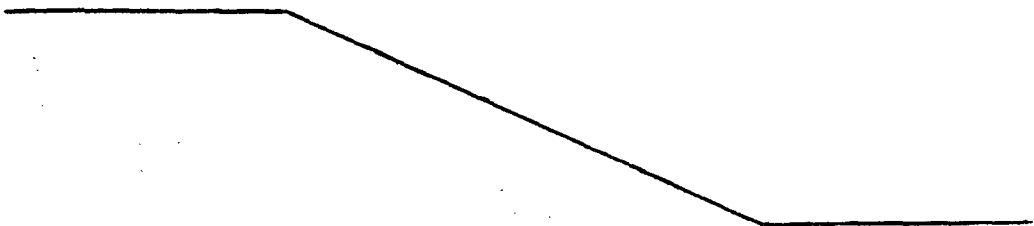
El giro del panel (1) puede efectuarse en ambos sentidos, es decir a derechas o izquierdas, por cuanto que los puntos de rotación (2) y (3) están centrados tanto respecto al conjunto del mueble como al panel (1).

20

La zona inferior del mueble que se referencia genericamente con (5) puede estar dotada de cajones o cualquier otro tipo de puertas que combinen con el conjunto de la librería o mueble análogo que se compongan de una serie de módulos complementarios del que constituye el bar propiamente dicho.

25

30





1 Hecha la descripción a que se refiere la memoria
que antecede, es preciso insistir en que los detalles de
realización de la idea expuesta, pueden variar, es decir,
que pueden sufrir pequeñas alteraciones, basadas siempre
5 en los principios fundamentales de la idea, que son en esen-
cia los que quedan reflejados en los párrafos de la descrip-
ción hecha. En efecto, el Artículo 48 del Estatuto vigente
sobre Propiedad Industrial, establece como no patentables,
en su apartado tercero, "los cambios de forma, dimensiones,
10 proporciones y materias de un objeto ya patentado" fijando
así el criterio del legislador en el sentido de que paten-
tada una idea que pueda dar lugar a una realidad práctica
e industrializable, nadie podrá apoyarse en ella para, a
pretexto de haber introducido ligeras modificaciones, pre-
sentarla como nueva y propia.
15

Este principio, en cuanto al alcance de la protec-
ción del objeto patentado se refiere, se halla confirmado
por numerosas Sentencias del Tribunal Supremo, y entre -
ellas, como más terminantes, en las de fechas 16 de octubre
20 de 1954, 23 de enero de 1959, 20 de marzo de 1964 y otras.

Establecido el concepto expresado, en cuanto a la
amplitud que debe darse a la protección solicitada, se re-
dacta a continuación la Nota de Reivindicaciones, de acuer-
do con lo que se establece en el último párrafo del apar-
tado tercero del Artículo 100 de la Ley, sintetizando así
25 las novedades que se desean reivindicar:

NOTA DE REIVINDICACIONES

En resumen, el privilegio de explotación exclusi-
va que se solicita, recaerá sobre las reivindicaciones si-
guientes:
30

203158



1

1a.- MUEBLE-BAR, que estando especialmente concebido para formar parte de una librería o similar constituida por una sucesión de módulos o elementos adyacentes, esencialmente se caracteriza porque el panel que constituye al menos parte de la cara frontal del mueble es giratorio sobre su eje longitudinal e incorpora por una de sus caras una serie de estantes en forma de semicírculos dispuestos transversalmente y dotados en su periferia de una banda de retención de botellas y vasos.

5

10

2a.- Se reivindica por último como objeto sobre el que ha de recaer el Modelo de Utilidad que se solicita por: MUEBLE-BAR.

15

Todo conforme queda descrito y reivindicado en la presente Memoria descriptiva que consta de seis páginas mecanografiadas y dibujos que se acompañan.

20

Madrid, 17 de mayo 1.974

BERNARDO UNGRIA

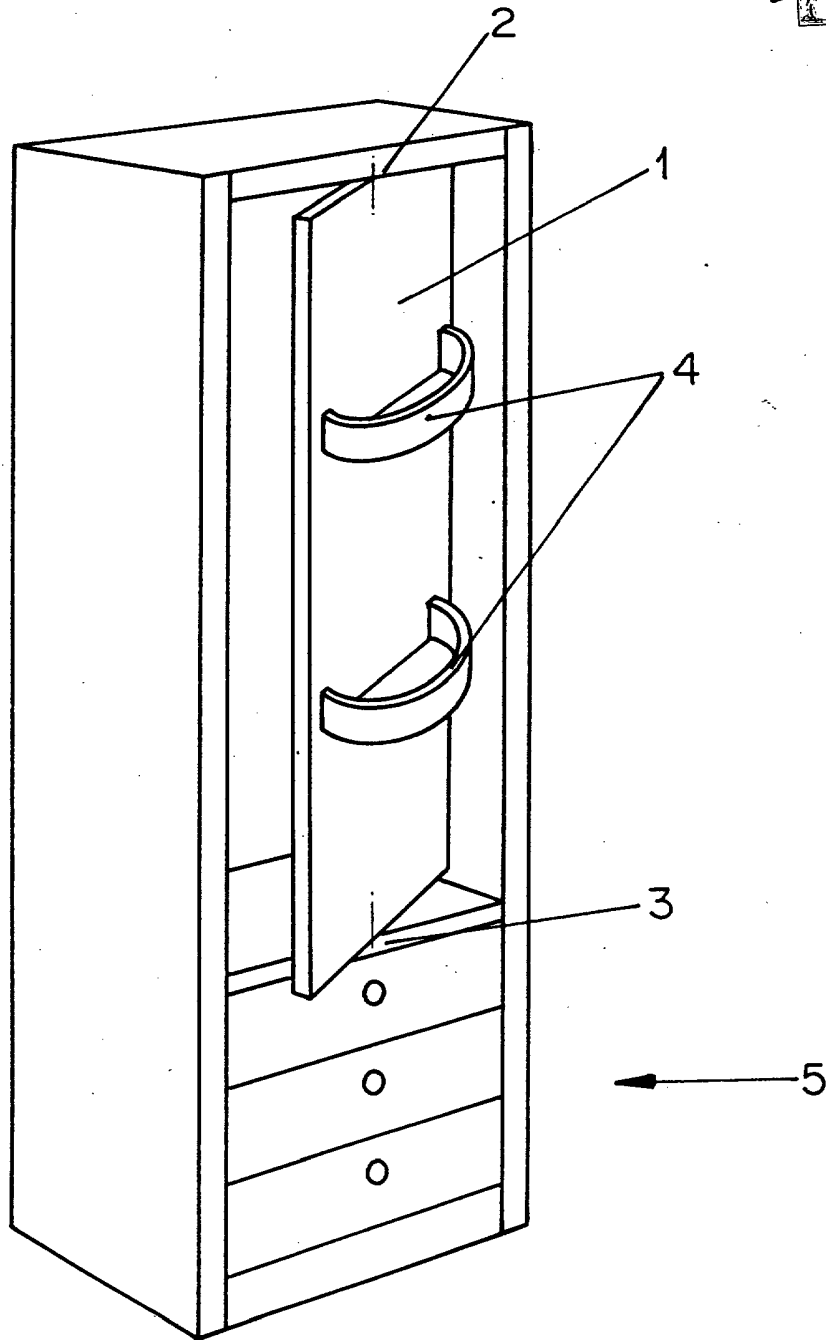
p.p.

25

30

20318

10 ETS
28 JUN 1974
STATIONER
MEXICO



ESCALA VARIABLE

Madrid, 17 de mayo de 1974

BERNARDO UNGRIA

P. P.