



Int. Cl. F 16 B

Nº 203.153

MEMORIA DESCRIPTIVA

correspondiente a la solicitud de concesión de un...

MODELO DE UTILIDAD

SOLICITANTE: OBE, S.L.

RESIDENCIA: AIZARNAZABAL (GUIPUZCOA).-

ENUNCIADO: TACO PERFECCIONADO.-

Prioridad: Patente n.º del



1
5
10
15
20
25
30

El Estatuto vigente sobre Propiedad Industrial, de 26 de Julio de 1929, en su texto refundido publicado el 30 de Abril de 1930, establece los caracteres de patentabilidad de las invenciones de tipo industrial que tienen por objeto obtener ventajas sobre lo ya conocido, admitiendo por consiguiente como patentables, las nuevas máquinas, aparatos, instrumentos, procesos de fabricación, etc. La amplitud de conceptos previstos como patentables, ha llevado al legislador a aclarar (Artº. 46) que la enumeración contenida en dicho cuerpo legal es puramente enunciativa y no limitativa, haciéndola extensiva incluso a los descubrimientos de tipo científico (Artº. 47).

El Decreto de 26 de Diciembre de 1947, recogiendo la Orden de 18 de Noviembre de 1935, confirma el criterio legal de que también serán patentables los instrumentos, objetos, o partes de los mismos, que aporten a la función a que son destinados, un beneficio o efecto nuevo, y en definitiva que constituyan una mejora sustancial sobre lo anteriormente conocido.

Pues bien, a tenor de lo expuesto, y en base al articulado que recoge los conceptos expresados, debe considerarse, que la invención a que se refiere la presente memoria, constituye una novedad industrial, con características y ventajas que la hacen merecedora del privilegio de explotación exclusiva que por ella se solicita, premiando así los méritos de quien aporta a la industria del país una mejora efectiva y precisamente comprendida entre las enunciadas por la Ley como patentables. (Arts. 46 y 47 en relación con el 171, en su nueva redacción afectada por la Orden de 18 de Noviembre de 1.935).



1

La presente invención, según se expresa en el enunciado de esta memoria descriptiva, se refiere a un taco perfeccionado, el cual, gracias a sus especiales características constructivas y funcionales, se halla situado en un plano de neta superioridad con respecto a los elementos que con las mismas finalidades, existen en el mercado.

5

Los tacos actualmente utilizados en los dispositivos de unión de partes de un muebles, suelen llevar practicado un orificio pasante, o bien un orificio rasgado de caras paralelas; tanto en uno u otro caso para permitir la inserción de un espárrago que ha de atornillarse a la madera.

10

Concretamente los tacos dotados de orificio rasgado, de caras paralelas, tiene el inconveniente de que, cuando se trata de colocar el conjunto (taco y espárrago) en el techo de un mueble, por ejemplo, inevitablemente hay que sujetar con una mano el taco y con la otra manejar la herramienta que se utilice para apretar el conjunto, puesto que de no sujetar el taco, el mismo caería por gravedad.

15

20

Con objeto de eliminar este inconveniente, es decir, con objeto de eliminar la necesidad de sujetar el taco la firma solicitante ha perfeccionado este elemento, en el sentido de que, en vez de dotarlo de un orificio rasgado de caras paralelas, ha previsto un ligero estrangulamiento en la boca de entrada del espárrago; estrangulamiento que imposibilita la salida del taco.

25

30

Para complementar la descripción que seguidamente se va a realizar y con el fin de ayudar a la mejor comprensión de las características del invento, se acompaña ala presente memoria descriptiva, formando parte integrante de la misma, una hoja de planos donde se representa lo siguien-



25 JUN 1918

1 te:

5
Figura 1ª.- Corresponde a una vista en alzado lateral del taco perfeccionado que constituye el objeto de la presente invención. En esta ilustración asimismo, se ha representado en línea fina el espárrago, donde queda insertado el taco imposibilitado de salida en virtud de la original configuración de su orificio.

10
Figura 2ª.- Representa una vista frontal del taco que nos ocupa, donde se aprecia perfectamente el estrangulamiento del paso lateral de su orificio.

15
Como puede observarse a tenor del plano comentado, el taco perfeccionado a que se refiere la presente memoria, especialmente concebido para colaborar con el espárrago 1 mediante el cual se establece la relación amovible entre las distintas partes de un mueble, consiste en una pieza prismática 2, de planta preferentemente rectangular, en la que se ha previsto la práctica de un orificio 3 rasgado hacia uno de los lados de la pieza.

20
Esta rasgadura o escotadura lateral del orificio 3, como refleja la figura 2ª, dá lugar a un ligero estrangulamiento 4 en la boca de entrada del espárrago 1, lo cual evidentemente, como expresabamos antes, imposibilita la salida de la pieza 2, o taco propiamente dicho.

25
No se considera necesario hacer más extensa esta descripción para que cualquier persona perita en la materia comprenda perfectamente cual es la idea que se desea patentar así como las ventajas que de su realización industrial han de derivarse.

30
Por todo ello y para evitar posibles imitaciones, se presenta esta solicitud, pidiendo la explotación exclusi-



1974

1

va de la idea descrita, de acuerdo con las consideraciones y puntos que se desean reivindicar que se concretan en las páginas siguientes:

5

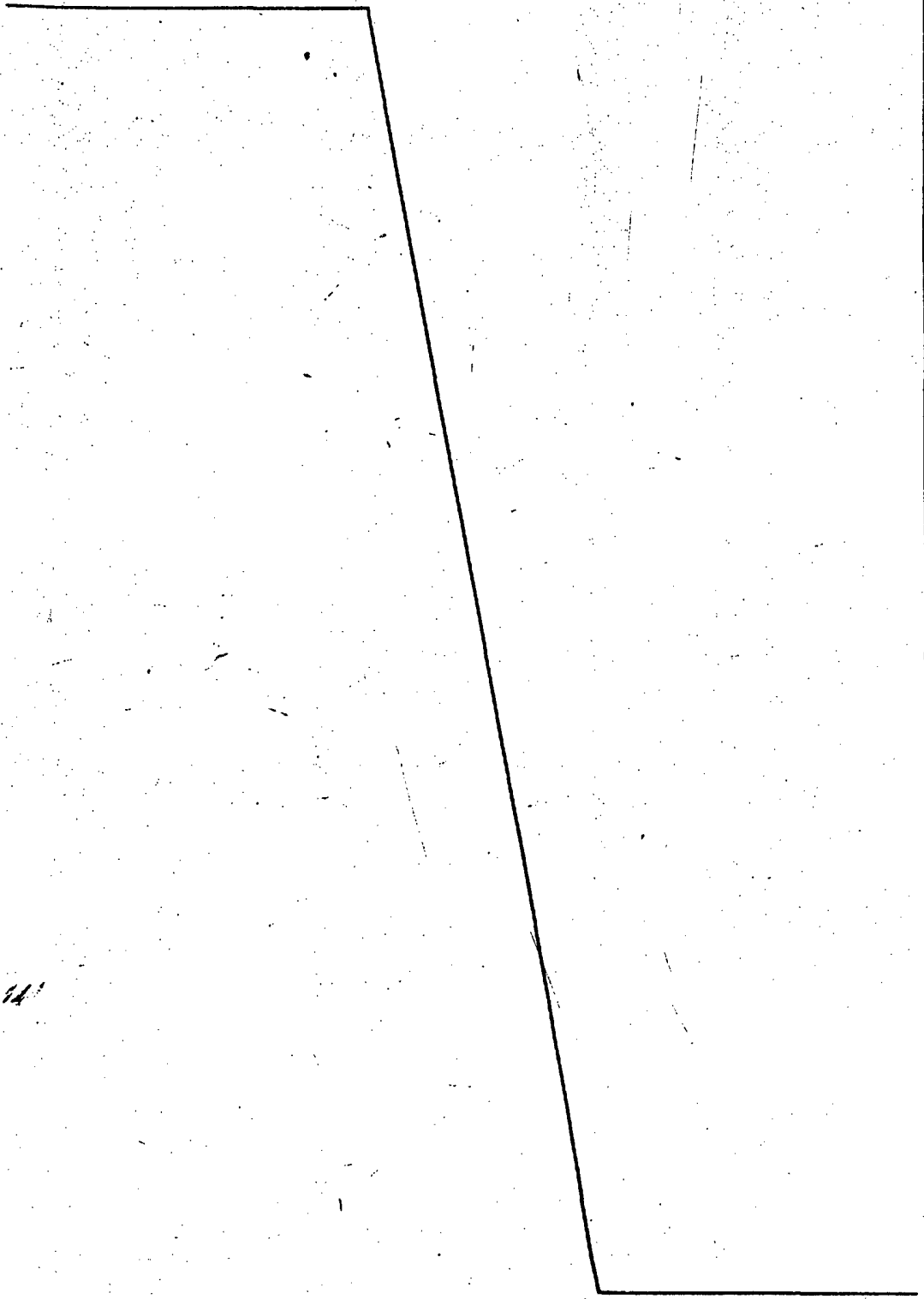
10

15

20

25

30





25

1
5
10
15
20
25
30

Hecha la descripción a que se refiere la memoria que antecede, es preciso insistir en que los detalles de realización de la idea expuesta, pueden variar, es decir, que pueden sufrir pequeñas alteraciones, basadas siempre en los principios fundamentales de la idea, que son en esencia los que quedan reflejados en los párrafos de la descripción hecha. En efecto, el Artículo 48 del Estatuto vigente sobre Propiedad Industrial, establece como no patentables, en su apartado tercero, "los cambios de forma, dimensiones, proporciones y materias de un objeto ya patentado" fijando así el criterio del legislador en el sentido de que patentada una idea que pueda dar lugar a una realidad práctica e industrializable, nadie podrá apoyarse en ella para, a pretexto de haber introducido ligeras modificaciones, presentarla como nueva y propia.

Este principio, en cuanto al alcance de la protección del objeto patentado se refiere, se halla confirmado por numerosas Sentencias del Tribunal Supremo, y entre ellas, como más terminantes, en las de fechas 16 de octubre de 1954, 23 de enero de 1959, 20 de marzo de 1964 y otras.

Establecido el concepto expresado, en cuanto a la amplitud que debe darse a la protección solicitada, se redacta a continuación la Nota de Reivindicaciones, de acuerdo con lo que se establece en el último párrafo del apartado tercero del Artículo 100 de la Ley, sintetizando así las novedades que se desean reivindicar:

NOTA DE REIVINDICACIONES

En resumen, el privilegio de explotación exclusiva que se solicita, recaerá sobre las reivindicaciones siguientes:



1

1a.- TACO PERFECCIONADO, que estando especial-
mente concebido para colaborar con un conjunto de unión, me-
diante el cual se establece la relación amovible entre, por
ejemplo, las distintas partes de un mueble; esencialmente
5 se caracteriza por consistir en una pieza prismática, de plan-
ta preferentemente rectangular y obtenida a base de un mate-
rial plástico endurecido, en la que se ha previsto centrada-
mente un taladro axial cilíndrico relacionado con uno de los
10 lados de la pieza merced a una escotadura radial de anchura
sensiblemente menor que el diametro de tal taladro.

10

2a.- Se reivindica por último como objeto sobre
el que ha de recaer el Modelo de Utilidad que se solicita:
TACO PERFECCIONADO.

15

Todo conforme queda descrito y reivindicado en
la presenta memoria descriptiva que consta de siete páginas
mecnografiadas y dibujos adjuntos.

Madrid, 17 de mayo de 1.974

BERNARDO UNGRIA

p.p.

20

25

30

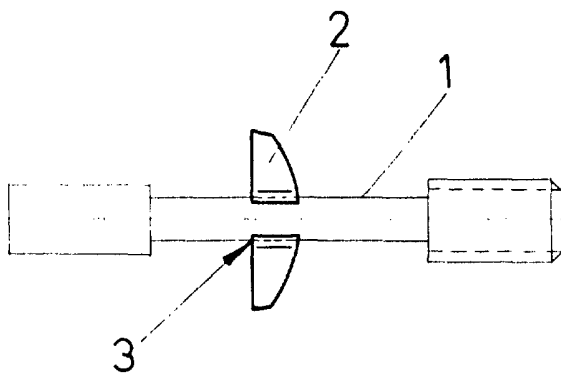


FIG-1

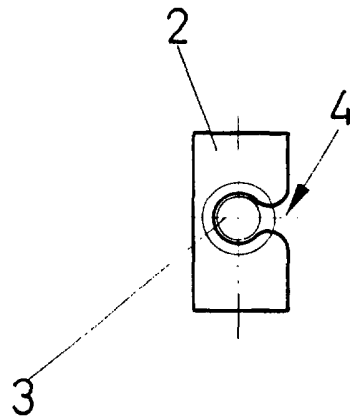


FIG-2

ESCALA VARIABLE

Madrid, 17 de Mayo de 1974

BERNARDO UNGRIA

P. P.