

203152

Int. Cl.² F05D

Nº 203.152

MEMORIA DESCRIPTIVA

correspondiente a la solicitud de concesión de un...

MODELO DE UTILIDAD

SOLICITANTE: OBE, S.L.

RESIDENCIA: AIZARNAZABAL (GUIPUZCOA).-

ENUNCIADO: BISAGRA MEJORADA PARA PUERTAS DE CRISTAL.

Prioridad: Patente n.º del

203152

1
5
10
15
20
25
30

El Estatuto vigente sobre Propiedad Industrial, de 26 de Julio de 1929, en su texto refundido publicado el 30 de Abril de 1930, establece los caracteres de patentabilidad de las invenciones de tipo industrial que tienen por objeto obtener ventajas sobre lo ya conocido, admitiendo por consiguiente como patentables, las nuevas máquinas, aparatos, instrumentos, procesos de fabricación, etc. La amplitud de conceptos previstos como patentables, ha llevado al legislador a aclarar (Artº. 46) que la enumeración contenida en dicho cuerpo legal es puramente enunciativa y no limitativa, haciéndola extensiva incluso a los descubrimientos de tipo científico (Artº. 47).

El Decreto de 26 de Diciembre de 1947, recogiendo la Orden de 18 de Noviembre de 1935, confirma el criterio legal de que también serán patentables los instrumentos, objetos, o partes de los mismos, que aporten a la función a que son destinados, un beneficio o efecto nuevo, y en definitiva que constituyan una mejora sustancial sobre lo anteriormente conocido.

Pues bien, a tenor de lo expuesto, y en base al articulado que recoge los conceptos expresados, debe considerarse, que la invención a que se refiere la presente memoria, constituye una novedad industrial, con características y ventajas que la hacen merecedora del privilegio de explotación exclusiva que por ella se solicita, premiando así los méritos de quien aporta a la industria del país una mejora efectiva y precisamente comprendida entre las enunciadas por la Ley como patentables. (Arts. 46 y 47 en relación con el 171, en su nueva redacción afectada por la Orden de 18 de Noviembre de 1.935).

203152

1 La presente invención, según se expresa en el
enunciado de esta memoria descriptiva, se refiere a una bi-
sagra mejorada para puertas de cristal, que presenta la par-
ticularidad de ofrecer un nuevo y original sistema para la
5 ejecución del bloque a 90° de las dos piezas o palas articu-
ladas que la componen.-

Básicamente el aludido bloqueo a 90° tiene lugar
mediante la colaboración del pestillo, propio de la pala
instalada en la puerta, y el cerradero conformado en la pala
10 solidaria del marco. Tal pestillo viene materializado por la
presencia de un apéndice sensiblemente emergente de la cara
superior de la pala que lo comporta, y se encuentra instala-
do en proximidad al eje de articulación establecido entre
ambas partes componentes de la bisagra que no se ocupa.

15 Partiendo de esta organización, cuando se procede
a girar la puerta, el citado pestillo tiene necesariamente,
porque así se ha previsto, que interferir ligeramente el
lugar de emplazamiento del cerradero, el cual, originado en
la pala opuesta, tal como ya se expresó consiste en un peque-
ño cuerpo cilíndrico constantemente solicitado por sendos
20 resortes de expansión que le mantienen en continua posición
avanzada con respecto a la pala portadora del pestillo.
Así de esta manera, cuando el pestillo contacta con el cuer-
po cilíndrico ve interrumpido momentáneamente el recorrido
25 giratorio que le imprime la puerta al abrirse, es decir, no
puede completar los 90° que le son necesarios para la ejecu-
ción del bloqueo.

Ahora bien, basta con una ligera presión en la
acción de apertura de la puerta para que esta obligue al
30 susodicho pestillo a incidir más fuertemente sobre el cuerpo

203152

1 cilindrico, o cerradero, el cual será desplazado al vencerse
la resistencia de los resortes que hasta ese instante la man-
tenia en su posición más avanzada. Este desplazamiento del
susodicho cuerpo cilindrico hace posible la completación del
5 giro a 90º de la puerta, ya que el pestillo ha pasado a ocu-
par un lugar dentro del cajeadado que la pala del marcao cons-
tituye. La recuperación de los resortes provoca seguidamen-
te el avance de nuevo del cuerpo cilindrico que cierra o im-
posibilita la salida del pestillo, esto es, ejecutando el
10 bloqueo del mismo a 90º y, consecuentemente de la puerta.

Para complementar la descripción que seguidamente
se va a realizar y con el fin de ayudar a la mejor compren-
sión de las características del invento, se acompaña a la
presente memoria descriptiva, formando parte integrante de
15 la misma, un juego de planos donde se representa lo siguien-
te:

Figura 1ª.- Corresponde a una vista en planta supe-
rior, parcialmente seccionada, de la bisagra que constituye
el objeto de la presente invención.

20 Figura 2ª.- Representa una vista en alzado late-
ral de la bisagra que nos ocupa. Esta ilustración permite la
visión, además del apéndice constitutivo del pestillo, de
las ranuras colisas por donde discurre el eje portador del
cuerpo cilindrico en funciones de cerradero.

25 Figura 3ª.- Es una vista identica a la anterior
pero con la pala portadora del citado cerradero completamente
seccionada al objeto de mostrar el cuerpo cilindrico insta-
lado en las ranuras colisas que le sirven de guía en sus des-
plazamientos alternativos horizontales.

30 Figura 4ª.- Corresponde, en mayor escala, al posi-

1 cionamiento de la bisagra en el instante inmediatamente anterior a la ejecución del bloqueo, es decir, cuando el pestillo todavía no ha desplazado el cuerpo cilindrico venciendo la resistencia de los resortes de expansión.

5 Por último , la figura 5ª representa, tambien a mayor escala, el estado de la bisagra perfectamente enclavada o bloqueada a 90°. Asi se observa como el pestillo, una vez vencida la resistencia que supone la presencia de los resortes, ha pasado a ocupar un lugar dentro de la otra pala, quedando imposibilitado de salida voluntaria en virtud del obstáculo que ahora representa el cuerpo cilindrico mantenido por los aludidos rsortes de expansión, ya recuperados.

10 Como puede observarse a tenor de los planos comentados la bisagra mejorada para puertas de cristal a que se refiere la presente memoria es del tipo de las que se constituyen mediante una pala 1, concebida para ser instalada en la hoja de la puerta de cristal (no representada), cuya pala se encuentra articulada por 2 a una segunda pala 3 con destino a solidarizarse al marco (tampoco representado).

15 Los medios para la ejecución del bloqueo a 90°, tal como se ilustra en la figura 5ª, consisten en el apéndice 4, en funciones de pestillo, derivado perpendicularmente de la cara superior de la pala 1, y en proximidad al eje de articulación 2 establecido entre ambas palas 1 y 3.

20 La concreta disposición del aludido pestillo 4 tiene su justificación por cuanto de la misma se deriva el perfecto funcionamiento de la bisagra. En efecto, observese como el susodicho apéndice o pestillo 4 interfiere la zona de adaptación del cerradero en la otra pala 3, condición indispensable para llegar al bloqueo a 90° que se pretende

25

30

1 con la bisagra de la invención .

5 Según se aprecia en las distintas figuras de los planos adjuntos, tal cerradero está constituido por un pequeño cuerpo cilindrico 5 taladrado axialmente para recibir la inserción relativamente holgada de un vástago 6. Mediante este vástago 6, dicho cilindro 5 se vincula transversalmente a la pala 3 en virtud del alojamiento de las extremidades de aquel en sendas ranuras colisas 7 que en ambas laterales lleva practicadas la pala 3.

10 Con esta relación entre partes, esto es, vástago 6 y cilindro 5 con la pala 3, el cerradero propiamente dicho queda posibilitado para desplazarse horizontalmente con una carrera fijada previamente por la longitud dada a las referidas ranuras colisas 7. Ahora bien, como quiera que el aludido cilindro 5 ha de mantener una continua y constante posición de avance con respecto a la pala 1, para quedar ligeramente inscrito en el arco que describe el pestillo 4 cuando se hace girar la puerta, es por lo que se ha previsto la aplicación de sendos resortes de expansión 8 en cajeados originados al efecto en la pala 3; quedando los mismos retenidos por los tornillos 9 y constantemente en expansión contra las extremidades del vástago 6.

15 De este modo, el cerradero viene a constituir un obstáculo para el libre desplazamiento del apéndice 4, el cual, necesariamente, ha de presionar lo suficiente para desplazarlo por las ranuras 7 y pasar al fondo de la pala 3, con lo que tiene lugar el bloqueo a 90° de la bisagra.

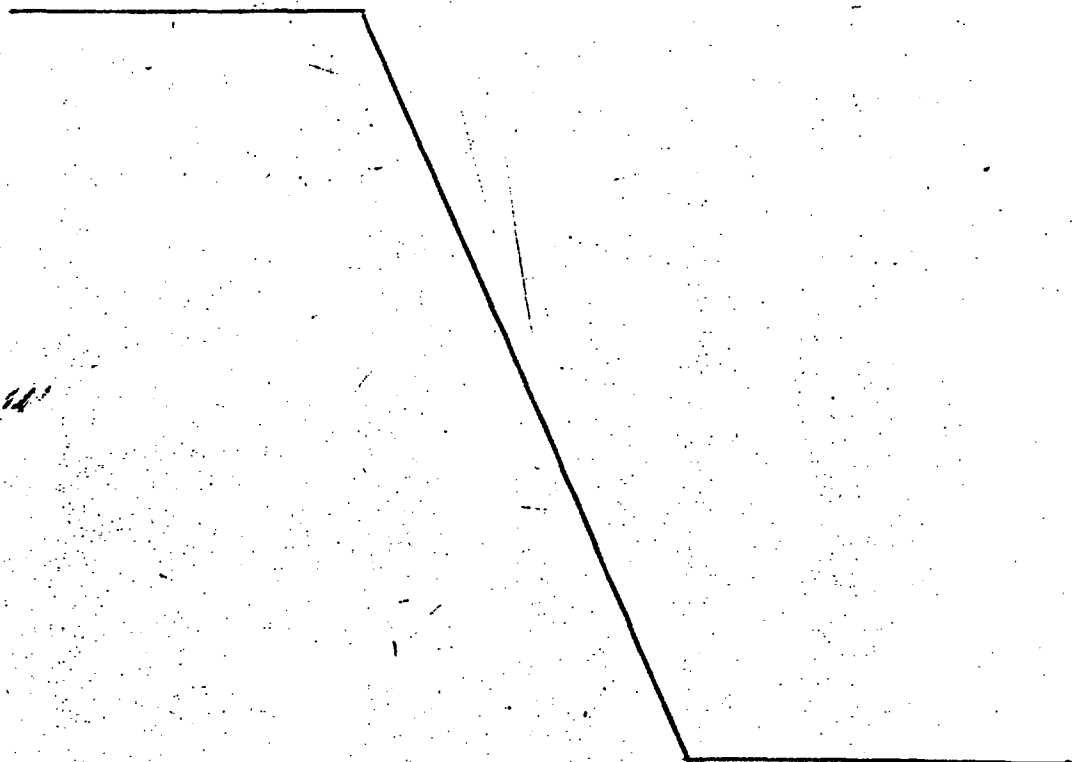
20
25
30 Ahora bien, de igual modo que el cerradero, como se ha expresado, constituye un obstáculo en la ejecución del giro a 90° de la puerta, asimismo representa el medio que

203152

1 mantiene la puerta en tal estado, ya que al recuperar su
posición primitiva por efecto de la expansión de los resor-
tes 8, la pala 1, por si sola, no puede abatirse al quedar
enfrentado el cilindro 5 al apéndice o pestillo 4; siendo ne-
5 cesario, por tanto, ejercer una nueva presión sobre la puer-
ta en sentido contrario para volver a desplazar el cerrade-
ro.

10 No se considera necesario hacer más extensa esta
descripción para que cualquier persona perita en la materia
comprenda perfectamente la idea que se desea patentar así
como de su realización industrial han de derivarse.

15 Por todo ello y para evitar posibles imitaciones
se presenta esta solicitud, pidiendo la explotación exclusi-
va de la idea descrita, de acuerdo con las consideraciones
y puntos que se desean reivindicar, que se concretan en las
páginas siguientes:



20

25

30

203152

1 Hecha la descripción a que se refiere la memoria
que antecede, es preciso insistir en que los detalles de
realización de la idea expuesta, pueden variar, es decir,
que pueden sufrir pequeñas alteraciones, basadas siempre
5 en los principios fundamentales de la idea, que son en esen-
cia los que quedan reflejados en los párrafos de la descrip-
ción hecha. En efecto, el Artículo 48 del Estatuto vigente
sobre Propiedad Industrial, establece como no patentables,
en su apartado tercero, "los cambios de forma, dimensiones,
10 proporciones y materias de un objeto ya patentado" fijando
así el criterio del legislador en el sentido de que paten-
tada una idea que pueda dar lugar a una realidad práctica
e industrializable, nadie podrá apoyarse en ella para, a
pretexto de haber introducido ligeras modificaciones, pre-
sentarla como nueva y propia.
15

Este principio, en cuanto al alcance de la protec-
ción del objeto patentado se refiere, se halla confirmado
por numerosas Sentencias del Tribunal Supremo, y entre -
ellas, como más terminantes, en las de fechas 16 de octubre
de 1954, 23 de enero de 1959, 20 de marzo de 1964 y otras.
20

Establecido el concepto expresado, en cuanto a la
amplitud que debe darse a la protección solicitada, se re-
dacta a continuación la Nota de Reivindicaciones, de acuer-
do con lo que se establece en el último párrafo del apar-
tado tercero del Artículo 100 de la Ley, sintetizando así
25 las novedades que se desean reivindicar:

NOTA DE REIVINDICACIONES

En resumen, el privilegio de explotación exclusi-
va que se solicita, recaerá sobre las reivindicaciones si-
guientes:
30

203152

1

5

10

15

20

25

30

1. BISAGRA MEJORADA PARA PUERTAS DE CRISTAL, que siendo del tipo de las que se constituyen mediante una pala concebida para ser instalada en la hoja de la puerta de cristal, cuya pala se encuentra articulada a otra pala provista de medios para ser montada en el marco; existiendo entre las mismas medios para la ejecución de un bloqueo de la puerta a 90º, esencialmente se caracteriza porque el citado bloqueo a 90º tiene lugar mediante la colaboración del pestillo, propio de la pala instalada en la puerta, y el cerradero constituido en la pala solidaria del marco, habiéndose previsto que tal pestillo venga determinado por un apéndice emergente perpendicularmente de la cara superior de la pala y próximo al eje de articulación establecido entre ambas palas, con la particularidad dicho apéndice de interferir en la acción de apertura de la puerta, la zona de adaptación del cerradero en la otra pala, cual cerradero se materializa por un pequeño cuerpo cilíndrico taladrado axialmente para recibir la inserción holgada de un vástago mediante el que se vincula transversalmente a la pala solidaria del marco en un estado flotante, según movimientos alternativos horizontales, derivado de la acción de sendos resortes de expansión que inciden sobre las extremidades deprimidas del vástago que estabiliza el aludido cuerpo cilíndrico dentro ligeramente del arco que describe el pestillo antes de producirse el bloqueo.

2. Se reivindica por último como objeto sobre el que ha de recaer el modelo de utilidad que se solicita:
 BISAGRA MEJORADA PARA PUERTAS DE CRISTAL.

203152

1

Todo conforme queda descrito y reivindicado en la presente memoria descriptiva que consta de diez páginas mecanografiadas y dibujos que se acompañan.

5

Madrid, 17 Mayo 1.974

BERNARDO UNGRIA

P.P.



10

15

20

25

30

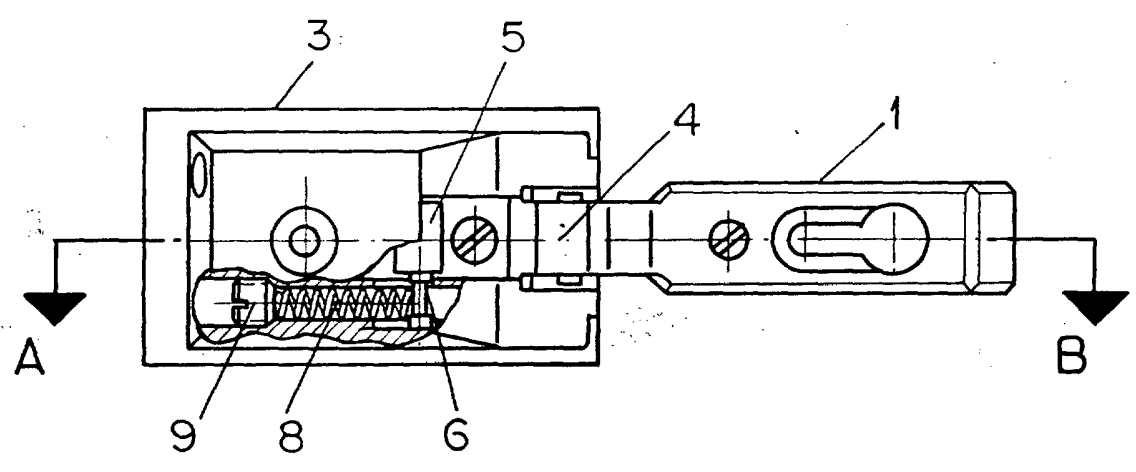


FIG-1

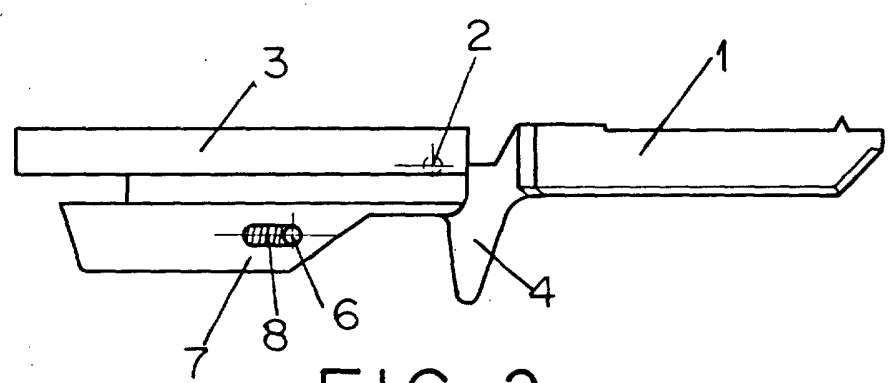


FIG-2

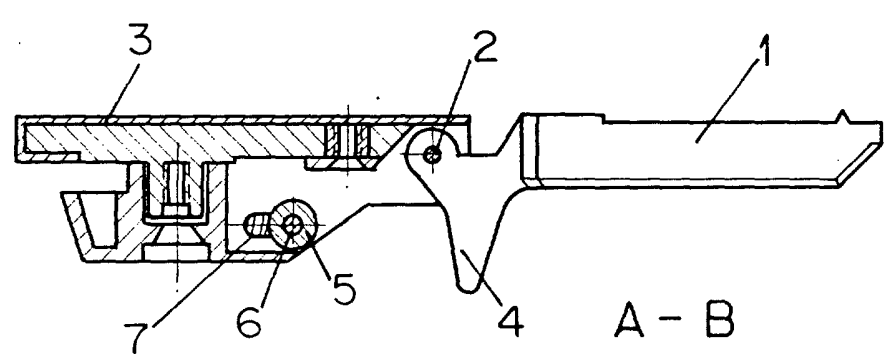


FIG-3

ESCALA VARIABLE

Madrid, 17 de Mayo de 1974

BERNARDO UNGRIA

P. P.

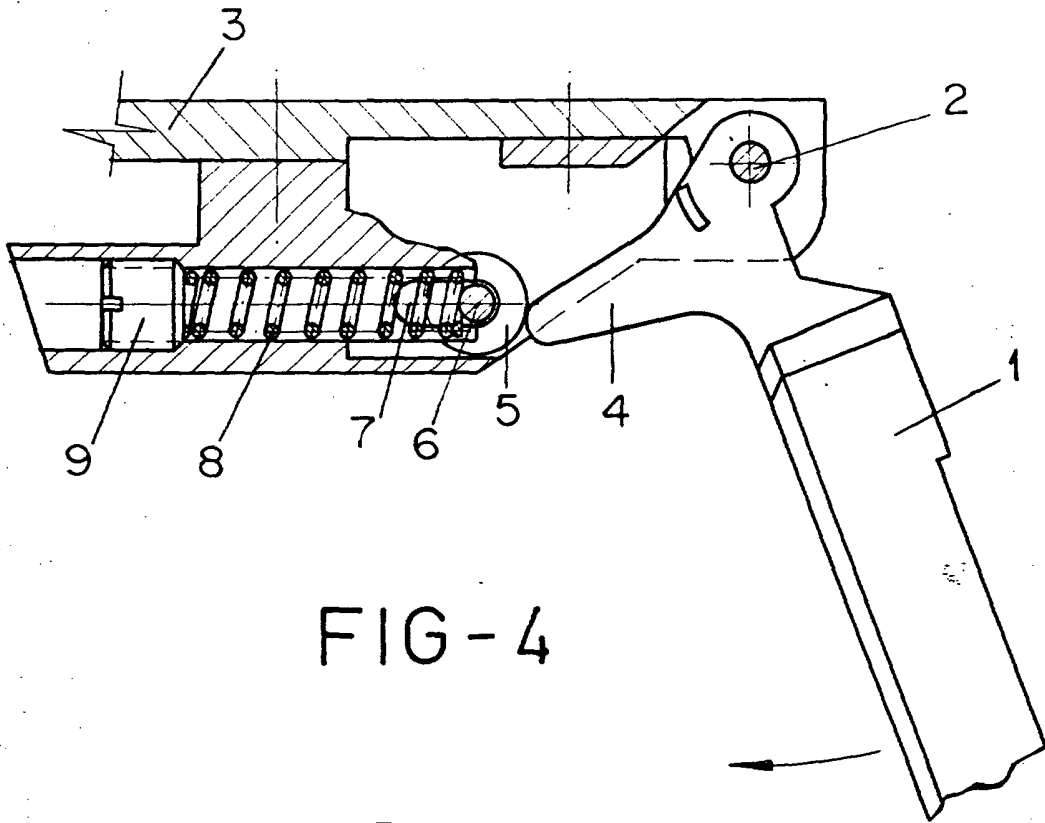


FIG-4

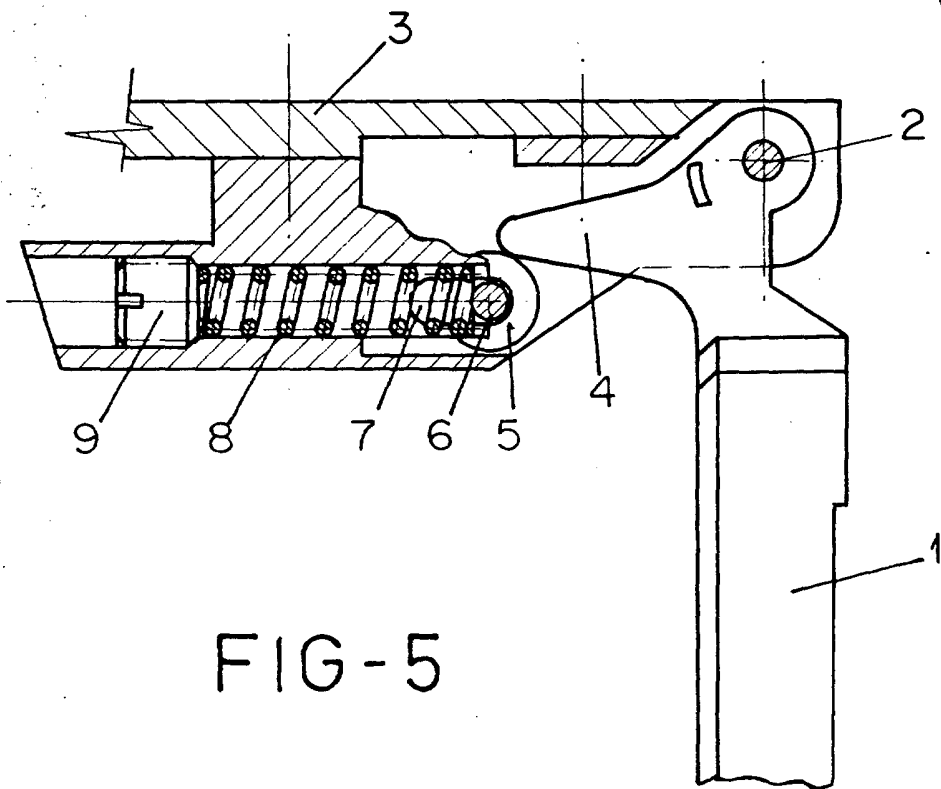


FIG-5

ESCALA VARIABLE

Madrid, 17 de Mayo de 1974

BERNARDO LINGRIA

p. p.