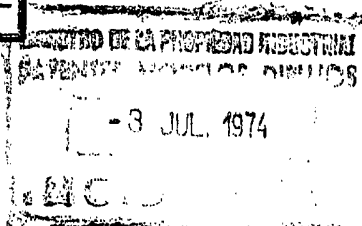


203151



Int. Cl.: A23N



Nº 203.151

MEMORIA DESCRIPTIVA

correspondiente a la solicitud de concesión de un...

MODELO DE UTILIDAD

SOLICITANTE: D. GERMAN GIMENEZ BENLLOCH

RESIDENCIA: Avd. Eduardo Bosca, 16 - VALENCIA- 11 -

ENUNCIADO: DISPOSITIVO DE ALIMENTACION EN MAQUINAS DESGAJADORAS DE CITRICOS.-

Prioridad: Patente n.º del



203151

1

El Estatuto vigente sobre Propiedad Industrial, de 26 de Julio de 1929, en su texto refundido publicado el 30 de Abril de 1930, establece los caracteres de patentabilidad de las invenciones de tipo industrial que tienen por objeto obtener ventajas sobre lo ya conocido, admitiendo por consiguiente como patentables, las nuevas máquinas, aparatos, instrumentos, procesos de fabricación, etc. La amplitud de conceptos previstos como patentables, ha llevado al legislador a aclarar (Artº. 46) que la enumeración contenida en dicho cuerpo legal es puramente enunciativa y no limitativa, haciéndola extensiva incluso a los descubrimientos de tipo científico (Artº. 47).

5

10

15

El Decreto de 26 de Diciembre de 1947, recogiendo la Orden de 18 de Noviembre de 1935, confirma el criterio legal de que también serán patentables los instrumentos, objetos, o partes de los mismos, que aporten a la función a que son destinados, un beneficio o efecto nuevo, y en definitiva que constituyan una mejora sustancial sobre lo anteriormente conocido.

20

Pues bien, a tenor de lo expuesto, y en base al articulado que recoge los conceptos expresados, debe considerarse, que la invención a que se refiere la presente memoria, constituye una novedad industrial, con características y ventajas que la hacen merecedora del privilegio de explotación exclusiva que por ella se solicita, premiando así los méritos de quien aporta a la industria del país una mejora efectiva y precisamente comprendida entre las enunciadas por la Ley como patentables. (Arts. 46 y 47 en relación con el 171, en su nueva redacción afectada por la Orden de 18 de Noviembre de 1.935).

25

30



1

La presente invención, según se expresa en el enunciado de esta memoria descriptiva, se refiere a un dispositivo de alimentación en máquinas desgajadoras de cítricos cuya ingeniosa estructura y conformación capacita al dispositivo en cuestión para cumplir el fin encomendado de un modo preciso y seguro, mejorando sensiblemente la actuación y cualidades funcionales de los medios de alimentación que actualmente se vienen aplicando en las máquinas desgajadoras de cítricos, sin que por ello se vean encarecidos los habituales costos de producción de este tipo de dispositivo.

5

10

Básicamente, se trata de un vaso, preferentemente tronco-cónico, dispuesto en correspondencia con el eje de simetría de la máquina desgajadora definiendo el espacio de recepción de los frutos que continua e ininterrumpidamente fluyen de la oportuna cadena de alimentación.

15

En la superficie lateral de este vaso se ha previsto la práctica de una amplia ventana, enmarcada externamente por una aleta perimetral, a cuyo través es permisible la regulación de salida de los frutos en virtud naturalmente, de un estudiado dimensionado de la misma en relación con el tamaño de estos.

20

El aludido vaso troncocónico está dotado de movimiento rotacional sobre su propio eje, que le imprime un árbol vertical conectado axialmente en su única base. Este árbol, soportado por robustos conjinetes en correspondencia con el centro geométrico de la máquina, recibe en su extremidad opuesta la vinculación íntima y solidaria de una rueda dentada movida por un motor con variador de velocidad

25

30

La activación de tal rueda transmite al árbol vertical un determinado número de revoluciones que son inte-

203151



1

gramente absorbido por el vaso troncocónico. De este modo, el fruto fluyente se ve lanzado por centrifugación, a través de la ventana, fuera del recipiente que constituye dicho vaso; repartiéndose uniformemente sobre la superficie lateral de un segundo cuerpo troncocónico concéntrico respecto al primero o vaso.

5

Este segundo cuerpo troncocónico, totalmente estático, se constituye en una especie de rampa descendente para los frutos lanzados por el vaso, los cuales se reparten por igual sobre la multitud de zonas de desgajado que incorpora la máquina.

10

Para complementar la descripción que seguidamente se va a realizar y con el fin de ayudar a la mejor comprensión de las características del invento, se acompaña a la presente memoria descriptiva, formando parte integrante de la misma, un juego de planos donde se representa lo siguiente:

15

Figura 1ª.- Corresponde parcialmente a una vista en alzado de una máquina desgajadora de frutos con el dispositivo de alimentación que constituye el objeto de la presente invención. En esta ilustración puede verse como los dos cuerpos troncocónicos que integran el dispositivo en cuestión ocupan la parte más elevada de la máquina para que los frutos se lancen por gravedad sobre las zonas de desgajado que aparecen en líneas de puntos. Asimismo, se muestra la relación de transmisión existente entre el motor con variador de velocidad (línea fina) y el cuerpo troncocónico móvil que recibe los frutos de la cadena de alimentación no representada.

20

25

30

Figura 2ª.- Representa una vista en planta su-

= 3 JUL.



203151

1

perior de la máquina desgajadora portadora del dispositivo de alimentación que nos ocupa.

5

Como puede observarse a tenor de los planos comentados, el dispositivo de alimentación en máquinas desgajadoras de citricos a que se refiere la presente memoria se constituye a partir de un vaso troncocónico 1, instalado en disposición invertida en correspondencia con el eje de simetria de la máquina y en la zona más elevada de esta

10

Este vaso 1 obtenido, así como el resto del dispositivo, preferentemente a base de cloruro de polivinilo (P.V.C.) en virtud de la gran resistencia de este producto al aceite y otros agentes químicos, presenta lateralmente una ventana 2 enmarcada externamente por una pestaña perimetral 3, en funciones de deflector. Esta ventana 2 permite la regulación de salida de los frutos que, ya desprovisto de la piel, fluyen de la cadena de alimentación (no representada).

15

20

Sobre la embocadura del susodicho vaso 1 tiene lugar la incidencia de una tubería 4 por donde se canaliza un caudal de agua que baña interrumpidamente los frutos según van depositándose, para su posterior repato, en el elemento 1; mientras que este por su única base 5 se relaciona a la extremidad superior del árbol vertical 6 sostenido por cojinetes 7 en correspondencia con el centro geométrico de la máquina.

25

30

La extremidad inferior de tal árbol vertical 6 recibe el acoplamiento íntimo y solidario de la rueda 8, la cual recibe movimiento rotacional del motor 9 con variador de velocidad, es decir, que el citado árbol 6 gira con un número de revoluciones preestablecido en virtud de la

- 6 -
203151

- 3 JUL.



1 relación de transmisión existente entre rueda 8 y juegos
de engranes intermedios.

5 Esta organización, lógicamente, faculta el
vaso 1 a absorber las revoluciones del arbol vertical 6,
esto es, a rotar sobre su propio eje para provocar, además
de una más rápida salida de los frutos sobre el proyecta-
dos la uniforme distribución de los mismos sobre las
zonas de desgajado 10 de la máquina.

10 Referenciado con 11 se indica el segundo cuerpo
truncocónico del dispositivo, el cual, como se muestra en
las figuras de los planos adjuntos, es concentrico respecto
al vaso 1 y sustancialmente de mayor dimensionado.

15 La estructura y disposición de este cuerpo 11,
así como su condición estática, permite la creación de una
especie de rampa descendente para los frutos que sobre él
inciden al caer por la ventana 2 del vaso 1.

20 En efecto, cuando los cítricos pelados son im-
pulsados energicamente por el vaso 1, en virtud del movimien-
to rotacional que le imprime el árbol vertical 6, se repar-
ten por centrifugación sobre la totalidad de la superficie
lateral del cuerpo 11, distribuyendose uniformemente por
la misma, es decir, discurriendo ordenadamente por la rampa
que tal superficie constituye.

25 Esta distribución uniforme de los frutos es im-
portante por cuanto los mismos han de ocupar todas las zonas
de desgajado 10 que la máquina comporta; zonas que no están
facultadas para girar en derredor del centro geometrico dela
máquina, sino que ejecutan un movimiento de traslación
30 sobre si mismas. Debido a esta condición de la desgajadora
se comprende la gran utilidad del dispositivo, objeto de la

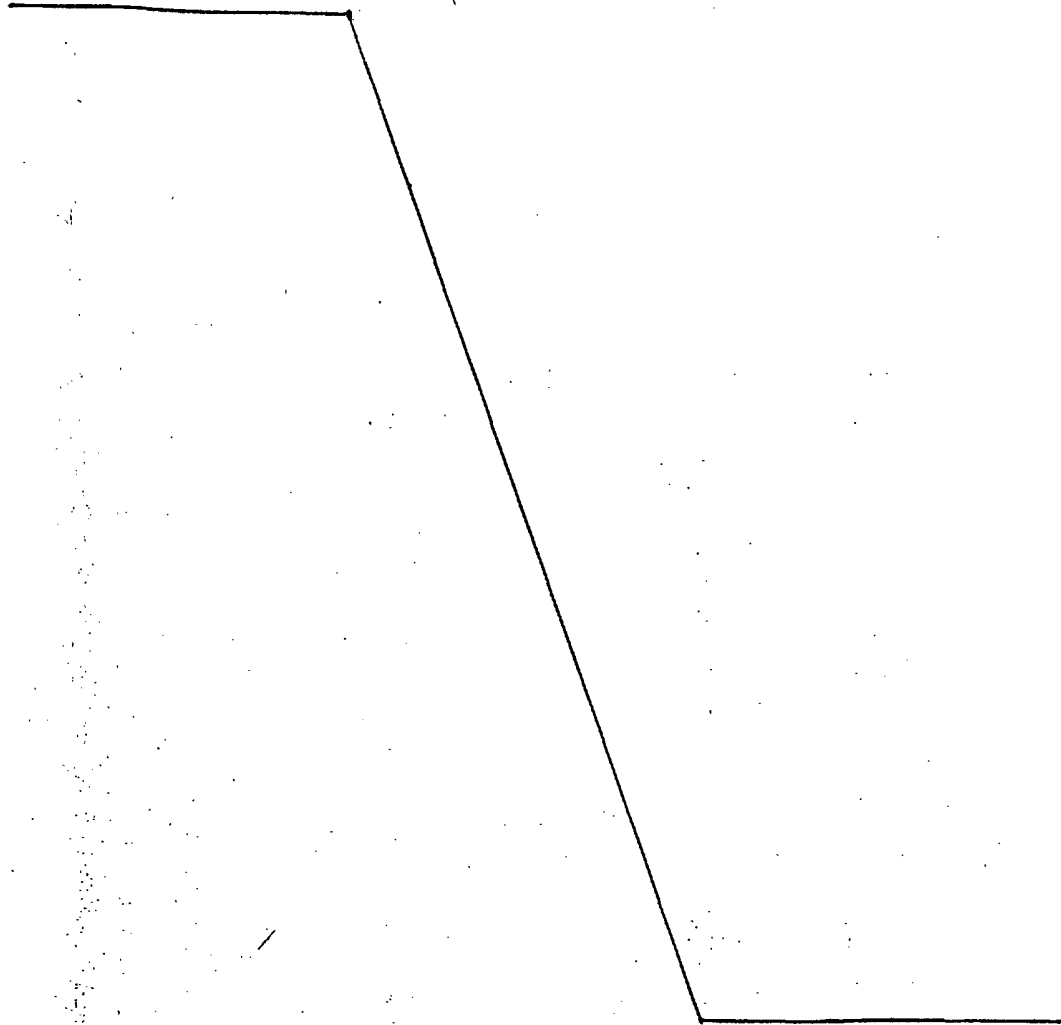


203151

1 invención, ya que con su concurso es factible depositar fru-
tos en todas y cada una de las zonas 10 mencionadas.

5 No se considera necesario hacer más extensa
esta descripción para que cualquier persona perita en la
materia comprenda perfectamente la idea que se desea paten-
tar, así como las ventajas que de su realización industrial
han de derivarse.

10 Por todo ello, y para evitar posibles imita-
ciones, se presenta esta solicitud, pidiendo la explotación
exclusiva de la idea descrita, de acuerdo con las considera-
ciones y puntos que se desean reivindicar, que se concretan
en las páginas siguientes:



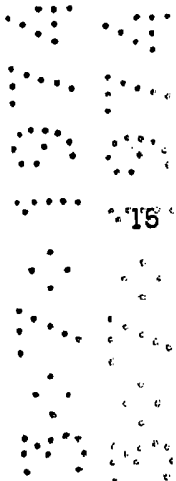
10

15

20

25

30



207454-3



1

Hecha la descripción a que se refiere la memoria que antecede, es preciso insistir en que los detalles de realización de la idea expuesta, pueden variar, es decir, que pueden sufrir pequeñas alteraciones, basadas siempre en los principios fundamentales de la idea, que son en esencia los que quedan reflejados en los párrafos de la descripción hecha. En efecto, el Artículo 48 del Estatuto vigente sobre Propiedad Industrial, establece como no patentables, en su apartado tercero, "los cambios de forma, dimensiones, proporciones y materias de un objeto ya patentado" fijando así el criterio del legislador en el sentido de que patentada una idea que pueda dar lugar a una realidad práctica e industrializable, nadie podrá apoyarse en ella para, a pretexto de haber introducido ligeras modificaciones, presentarla como nueva y propia.

5

10

15

20

Este principio, en cuanto al alcance de la protección del objeto patentado se refiere, se halla confirmado por numerosas Sentencias del Tribunal Supremo, y entre ellas, como más terminantes, en las de fechas 16 de octubre de 1954, 23 de enero de 1959, 20 de marzo de 1964 y otras.

25

Establecido el concepto expresado, en cuanto a la amplitud que debe darse a la protección solicitada, se redacta a continuación la Nota de Reivindicaciones, de acuerdo con lo que se establece en el último párrafo del apartado tercero del Artículo 100 de la Ley, sintetizando así las novedades que se desean reivindicar:

NOTA DE REIVINDICACIONES

30

En resumen, el privilegio de explotación exclusiva que se solicita, recaerá sobre las reivindicaciones siguientes:

203151



1

5

10

15

20

25

30

1. DISPOSITIVO DE ALIMENTACION EN MAQUINAS DESGAJADORAS DE CITRICOS, esencialmente caracterizado por constituirse a partir de un vaso troncocónico que, en disposición invertida y en correspondencia con el eje de simetría de la máquina desgajadora define el espacio de recepción de los frutos continuamente fluyentes de la oportuna cadena de alimentación, habiéndose previsto en la superficie lateral de este vaso una amplia ventana enmarcada externamente por una aleta perimetral, a cuyo través es permisible la regulación de salida de los frutos al exterior, con la particularidad el susodicho vaso de estar dotado de movimiento rotacional sobre su propio eje, que le imprime un árbol vertical conectado axialmente a la única base del mismo, en tanto que tal árbol por su extremo opuesto recibe la solidarización de una rueda dentada activada, a través de correspondientes juegos de engranes, por un motor con variador de velocidad, caracterizándose además, este dispositivo porque el fruto emergente del vaso troncocónico incide por gravedad sobre la superficie lateral externa de un segundo cuerpo troncocónico estático y concéntrico respecto al anterior, el cual de considerable mayor dimensionado constituye una especie de rampa que facilita la distribución uniforme del fruto sobre la zona donde se ejecuta el desgajado.

2. Se reivindica por último como objeto sobre el que ha de recaer el modelo de utilidad que se solicita: DISPOSITIVO DE ALIMENTACION EN MAQUINAS DESGAJADORAS DE CITRICOS.

203151



3 III

1

Todo conforme queda descrito, y reivindicado en la presente memoria descriptiva que consta de diez páginas mecanografiadas y dibujos que se acompañan.

5

Madrid, 17 Mayo 1.974

BERNARDO UNGRIA

P.p.

10

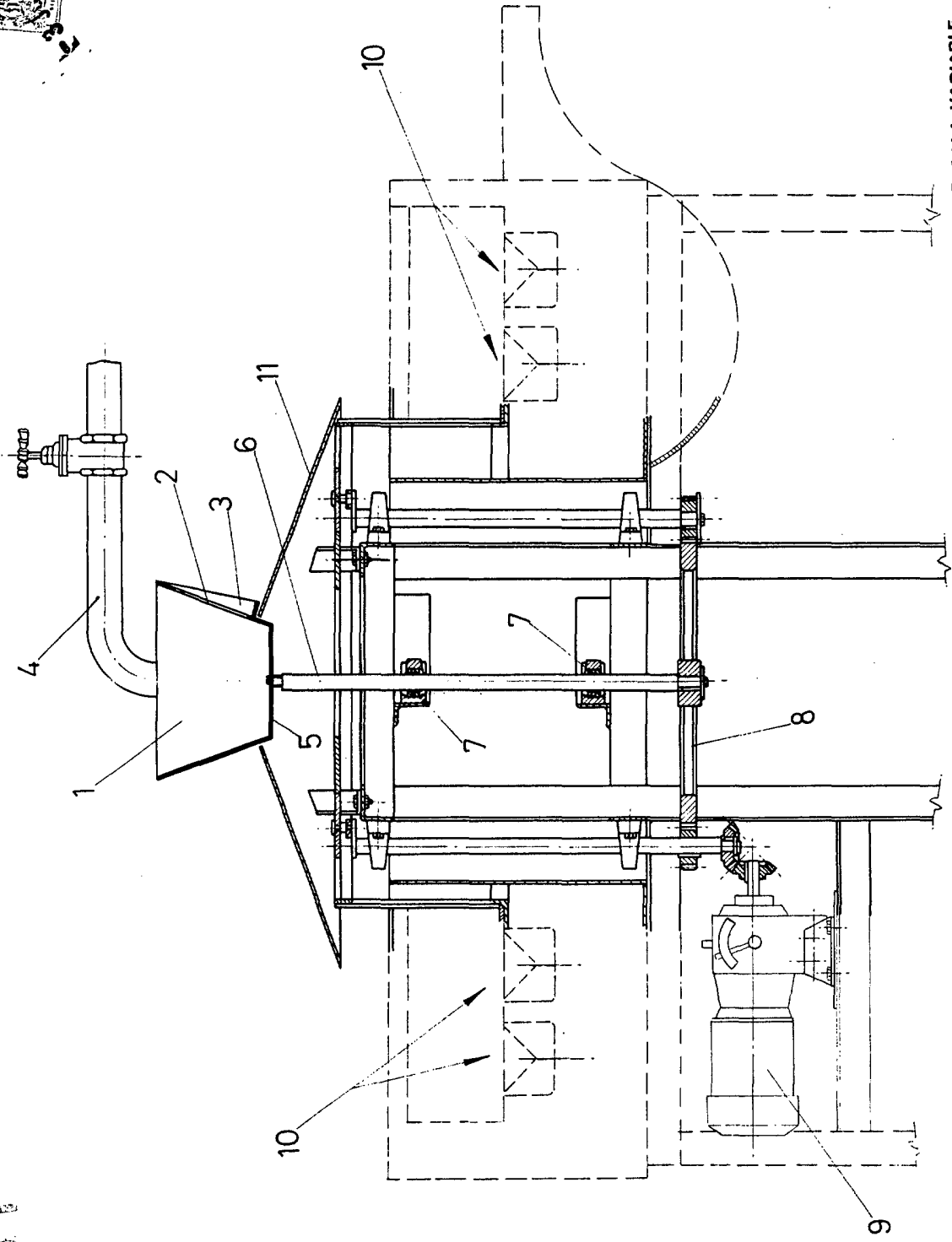
15

20

25

30

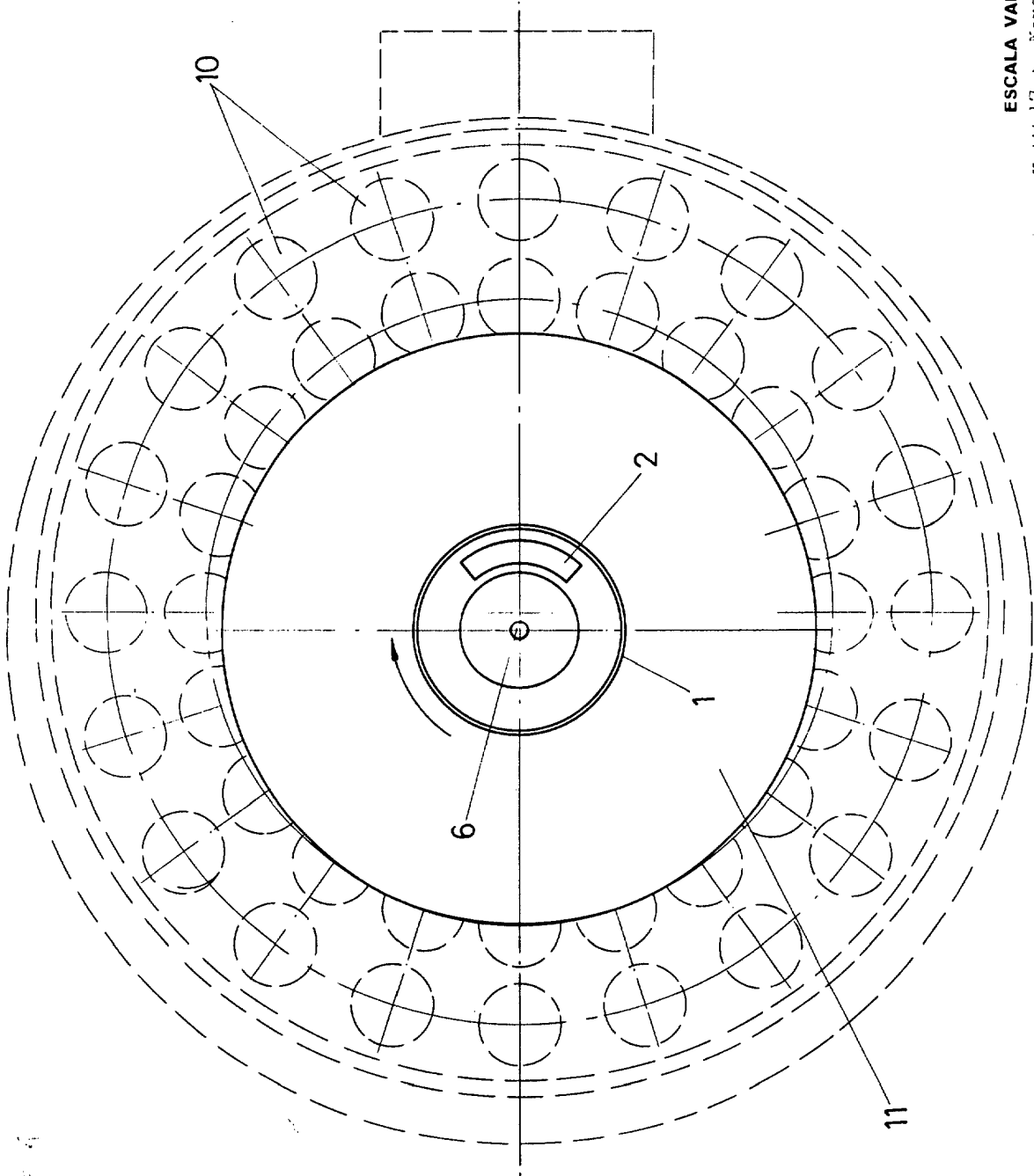
203151



ESCALA VARIABLE
 Madrid, 17 de Mayo de 1974
 BERNARDO UNGRIA
 P. P.

FIG-1

203151



ESCALA VARIABLE
Madrid, 17 de Mayo de 1974
BERNARDO UNGRIA
P. P.

FIG - 2

VARIANTE
VARIANTE