

4-6-78

203146



Int. Cl.:

MODELO DE UTILIDAD

A favor de D. ENRIQUE MORENO GUIL, de nacionalidad española, residente en TARRASA (Barcelona), San Isidro, 12. - - - - -
por: "SOPORTE PERFECCIONADO PARA LA FIJACION DE RADIORRECEPTORES EN VEHICULOS".- - - - -

MEMORIA DESCRIPTIVA

El presente modelo de utilidad se refiere a un soporte perfeccionado para la fijación de radiorreceptores en vehículos.

5 Como es sabido, son conocidos numerosos soportes destinados a sujetar radiorreceptores en vehículos automóviles. Todos ellos están constituidos de manera que no son regulables para ser adaptados

04678

- 2 - 203146

17



a aparatos de diferentes tamaños, por lo que para cada tamaño diferente de aparato se necesita un soporte de dimensiones adecuadas. Esta circunstancia dificulta y encarece la fabricación de dichos soportes.

5 Por otra parte, es preciso que los establecimientos vendedores tengan ocupados importantes espacios para el almacenamiento de los soportes de diversos tamaños y, si ello no es posible a causa de las dimensiones relativamente reducidas del local, los establecimien-
10 tos pierden ventas o se ven obligados a hacer continuamente pedidos a los proveedores con las consiguientes molestias y pérdida de tiempo.

Las referidas desventajas han quedado eliminadas en forma definitiva y totalmente satisfactoria con el soporte perfeccionado objeto de este
15 modelo que, además, es de construcción muy sencilla, lo cual revierte favorablemente en el coste de su fabricación. En razón de todo ello, el soporte en cuestión se caracteriza esencialmente por el hecho
20 de constar de una base de pletina en forma de T cuyos extremos presentan prolongaciones perpendiculares dirigidas hacia arriba sobre las que están montadas deslizantes mediante colisas sendas placas en L invertida con posibilidad de graduación en altura
25 para adaptación del soporte a cajas de aparatos de diferentes alturas. La prolongación perpendicular del extremo posterior de la T de base citada es desplazable a lo largo del tramo medio de dicha T, lo que permite ajustar el soporte a las distintas
30 longitudes de las cajas de los aparatos.



Para facilitar la explicación se
acompaña a la presente memoria descriptiva una
hoja de dibujos en la que se ha representado un
caso práctico de realización, el cual se cita sólo
5 a título de ejemplo no limitativo del alcance del
presente modelo de utilidad.

En dichos dibujos:

La figura 1 es una vista en perspectiva
del soporte.

10 Y la figura 2 corresponde a un detalle en
sección alzada que muestra la parte posterior gradua-
ble en longitud del soporte.

Dicho soporte, apto para la fijación de
radorreceptores normales, radio-cassettes o magne-
15 tófonos a cassettes, comprende una base en forma de
T que consta de dos pletinas -1- y -2- la primera de
ellas superpuesta a la segunda y ambas unidas por
medio de puntos de soldadura. A los extremos de la
pletina -1- están unidas sendas plaquitas en L -3-
20 con ayuda de tornillos -4- con tuerca. Sobre tales
plaquitas son deslizantes otras tantas plaquitas en
L invertida -5- poseedoras en la rama inferior de
respectivas colisas -6- que juegan sobre tornillos
-7- fijados a la rama superior de las plaquitas -3-
25 y receptores de tuercas -8- para fijar la posición
en altura de las plaquitas -5-, que es regulable con
arreglo a la altura de la caja del aparato radio-
rreceptor sobre la cual se aplica la rama superior
de dichas plaquitas en L invertida -5-.

30 Sobre la pletina intermedia -2- de la T

5-3-76

- 4 -

200140

17



de base antedicha es deslizante la rama inferior de una pletina -9- doblada en ángulo recto a la que se hallan unidos dos tornillos -10- guiados a través de sendas colisas -11- de dicha pletina

5 -2-, lo que permite ajustar la longitud del soporte con arreglo a la de la caja del aparato que se apoya sobre la base en T y la aludida rama inferior de la pletina -9- cuya rama posterior se aplica contra la cara posterior de la caja del aparato. La posición

10 de la pletina deslizante -9- se fija con auxilio de dos tuercas -12- aplicadas a los tornillos -10-. Sobre la rama posterior de la pletina-9-es deslizante la rama inferior de una pletina -13- doblada en ángulo recto y similar a las plaquitas -5- en L,

15 pero cuya rama superior es de mayor longitud y asimismo aplicable sobre la cara superior de la caja del aparato, a cuya altura se adapta la de la pletina -13-.El montaje de la expresada pletina -13- sobre la rama posterior de la pletina -9- se realiza de

20 igual manera que el de las plaquitas -5-, es decir, con ayuda de una colisa -14- que, prevista en la rama inferior de dicha pletina -13-, juega sobre un tornillo -15- unido a la rama posterior de la pletina -9- y receptor de una tuerca -16- para fijar la

25 posición de la pletina -13-.

Queda previsto que las plaquitas en L -3- no estén fijadas inmóvilmente a la pletina -1- sino que, por el contrario, sean desplazables sobre tal pletina con el fin de adaptar la anchura del soporte

30 a la de la caja del aparato. Para ello, las plaquitas



-3- se pueden montar como las plaquitas -5- y la pletina -13-, o sea por medio de una colisa que, prevista en la rama inferior de dichas plaquitas -3-, juega sobre un tornillo unido a la pletina -1-.

5 También se prevé que, en lugar de las plaquitas -3- postizas, la pletina -1- esté dotada de dos acodamientos extremos dirigidos hacia arriba. En cuanto a la constitución de la T de base, las pletinas -1- y -2- podrían unirse por otros medios
10 que no sean soldadura, por ejemplo, tornillos. Asimismo, la expresada T puede estar formada por una sola pieza.

 El modelo, dentro de su esencialidad, puede ser llevado a la práctica en otras formas
15 de realización que difieran sólo en detalle de la indicada únicamente a título de ejemplo, a las cuales alcanzará igualmente la protección que se recaba. Podrá, pues, fabricarse este soporte perfeccionado para la fijación de radiorreceptores en vehículos,
20 en cualquier forma y tamaño, con los medios y materiales más adecuados y los accesorios más convenientes, por quedar todo ello comprendido en el espíritu de las siguientes reivindicaciones.

N O T A

25 Se reivindica como objeto del presente modelo de utilidad:

 1.-Soporte perfeccionado para la fijación de radiorreceptores en vehículos, caracterizado esencialmente por el hecho de constar de una base de pletina
30 en T cuyos extremos presentan prolongaciones

203146

17



perpendiculares dirigidas hacia arriba sobre las
que están montadas deslizantes mediante colisas
sendas plaquitas angulares con posibilidad de
graduación en altura para adaptación del soporte
5 a la altura de la caja del aparato a sujetar, sobre
cuya cara superior es aplicable la rama superior
de dichas plaquitas, la altura de las cuales es
fijable con tornillos que juegan a través de las
citadas colisas y reciben tuercas de apriete.

10 2.-Soporte perfeccionado para la fijación
de radiorreceptores en vehículos, según la reivindi-
cación anterior, caracterizado por el hecho de
comprender una pletina en L cuya rama posterior
constituye la prolongación del extremo posterior
15 de la T de base, cuya pletina está montada desli-
zante sobre el tramo medio de dicha T con el fin de
ajustar la longitud del soporte a la de la caja
del aparato mediante colisa y tornillos receptores
de tuercas para fijar la posición de la citada
20 pletina.

3.-"SOPORTE PERFECCIONADO PARA LA
FIJACION DE RADIORRECEPTORES EN VEHICULOS".

203146



17

Fig. 1

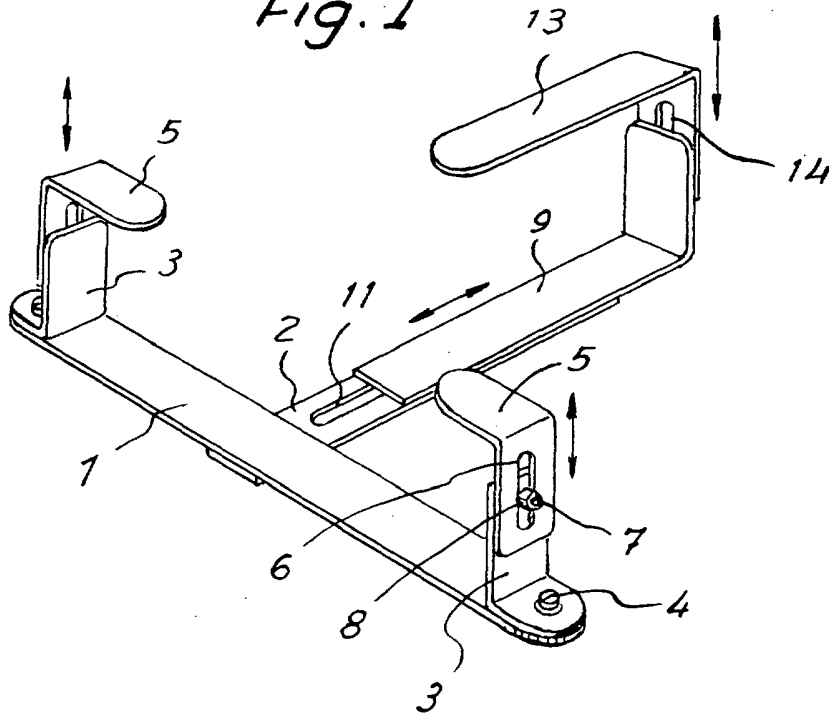
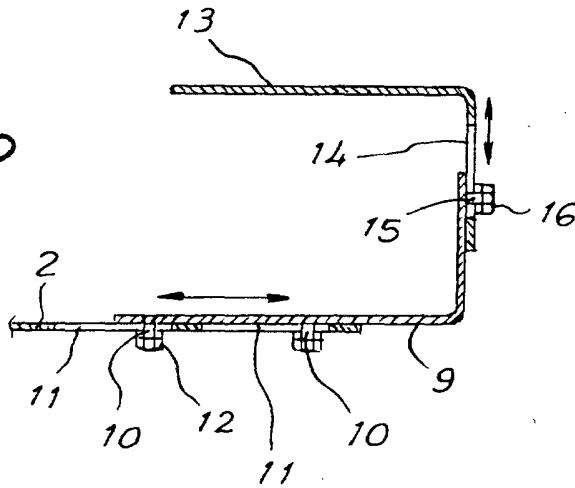


Fig. 2



Madrid, 17 Mayo 1974

P. A.
MANUEL DE RAFAEL
P. P.