



203143

Int. Cl. B65D

M O D E L O
D E
U T I L I D A D

a favor de SALIENT HERMANOS, S. A., de nacionalidad española, domiciliada en Sabadell (Barcelona) calle Montserrat, 182, por "SOPORTE PARA YOGHOURTS".

- . -

MEMORIA DESCRIPTIVA

- El objeto del presente modelo de utilidad es un soporte para yoghourts, el cual se distingue por su simple diseño y la baratura del material que interviene en su fabricación, factores ambos que redundan favorablemente para hacer descender su precio de coste,
5. a la vez que, por otro lado, cumple exactamente el mismo cometido que los soportes conocidos, generalmente de un diseño más complicado o bien conformados con un material más caro, cuando no adolecen de ambos inconvenientes.
- 10.

203143



5. Para una mejor comprensión de la presente memoria descriptiva se acompañan unos dibujos en los que, esquemáticamente y tan sólo a título de ejemplo, se representa un caso práctico de realización de un soporte para yoghourts que reúne las condiciones brevemente enunciadas.

10. En dichos dibujos, la figura 1 es una vista en alzado lateral del soporte cuando se halla en posición plegada con el fin de facilitar su apilamiento para un mejor traslado de grandes cantidades de soportes. La figura 2 es una vista en alzado del soporte pero observado por uno de sus cantos laterales, mientras que la figura 3 es una vista en sección transversal del soporte pero cuando se han depositado en el mismo los yoghourts.

15. De la observación de todas estas figuras se desprende que el soporte de yoghourts está conformado por una lámina de cartón convenientemente doblada en su punto medio para que dos superficies contiguas de la misma queden pegadas con el fin de conformar un asa 1. Dicha asa se halla flanqueada por dos superficies 2 de esta misma lámina en las que se han practicado varios orificios 3, los cuales ofrecen en todo su contorno una serie de aletas 4, que presentan una línea de trepado que posibilita que cuando los envases 5 de los yoghourts penetran en los referidos orificios, dichas aletas se abatan y queden ejerciendo una determinada presión sobre el contorno lateral de los envases, los

-3-
203143



cuales no pueden salir a no ser que el usuario los extraiga manualmente.

5. Los cuerpos de los envases que se hallan situados en una de las superficies 4 chocan inferiormente contra los cuerpos situados en la otra, de forma que ambas superficies se mantienen en una posición alzada determinada.

10. Serán independientes del objeto del presente modelo de utilidad los materiales, formas y dimensiones, tanto absolutas como relativas, de los distintos elementos que intervienen en su consecución, tipo de los envases y productos a que se destinen y, en general, todo cuanto no altere, cambie o modifique la esencialidad de la invención.

- . -

N O T A

15. Se reivindica como objeto del presente modelo de utilidad:

20. 1.- Soporte para yoghourts, que se caracteriza por estar formado por una lámina de cartón, cartulina o similar, que en su parte media presenta un asa que está constituida por la yuxtaposición de dos superficies contiguas, convenientemente plegadas y pegadas, de esta misma lámina, estando flanqueada el asa mencionada por dos superficies mayores en las que se han practicado



- unos orificios que ofrecen en todo su contorno unas aletas que, por habérseles practicado un trepado en su arranque, se abaten contra el contorno del envase del yoghourt cuando éste se introduce en uno de los mentados orificios, impidiéndole que salga fortuitamente del mismo, siendo las partes inferiores del contorno de los envases las que al chocar unas contra las otras, mantienen las aletas que los soportan en una posición alzada determinada y abiertas las superficies simétricas donde se abren los orificios que llevan encajados dichos envases.
- 5.
- 10.

2.- Soporte para yoghourts.

La presente memoria consta de cuatro hojas foliadas, escritas por una sola cara.

Madrid, a 17.MAY.1974

SALLENT HERMANOS, S. A.
p.a.

J. TORTRAS

p.p.

A. GUILLEUMAS

203143

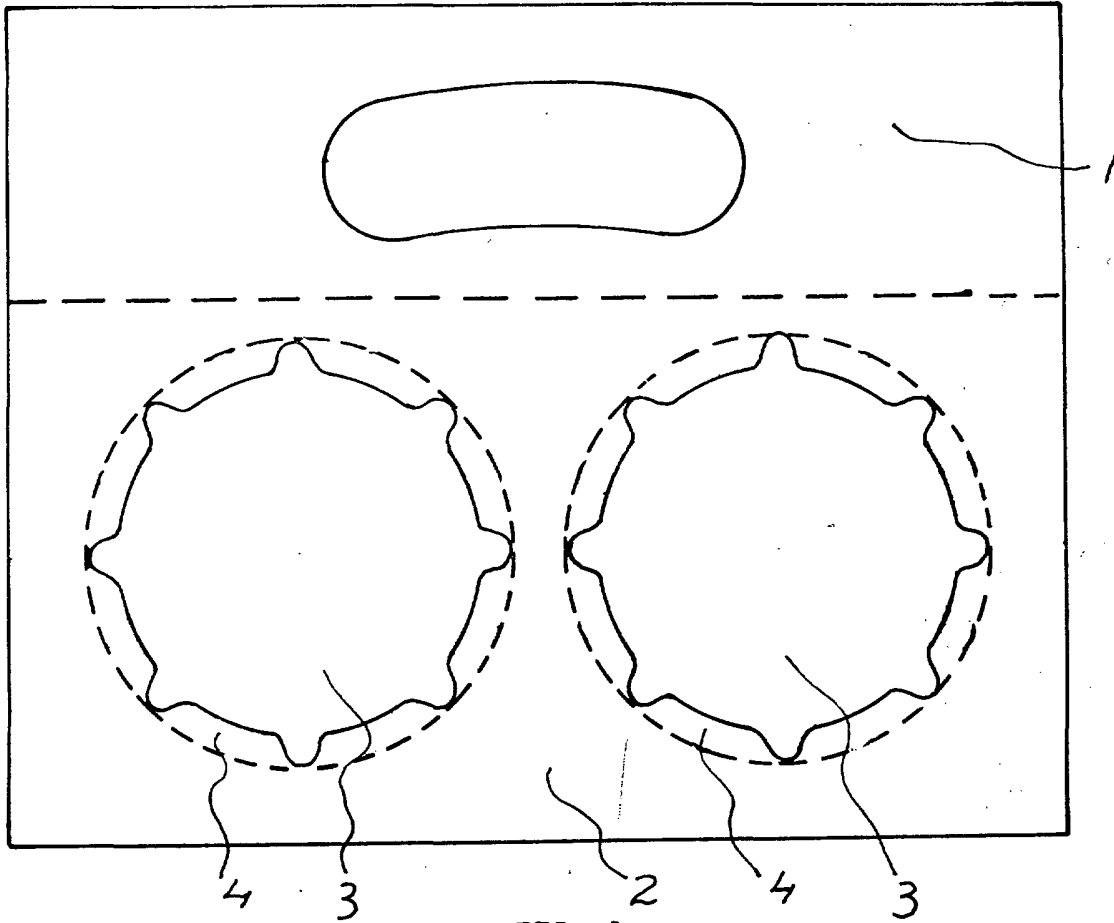


FIG. 1

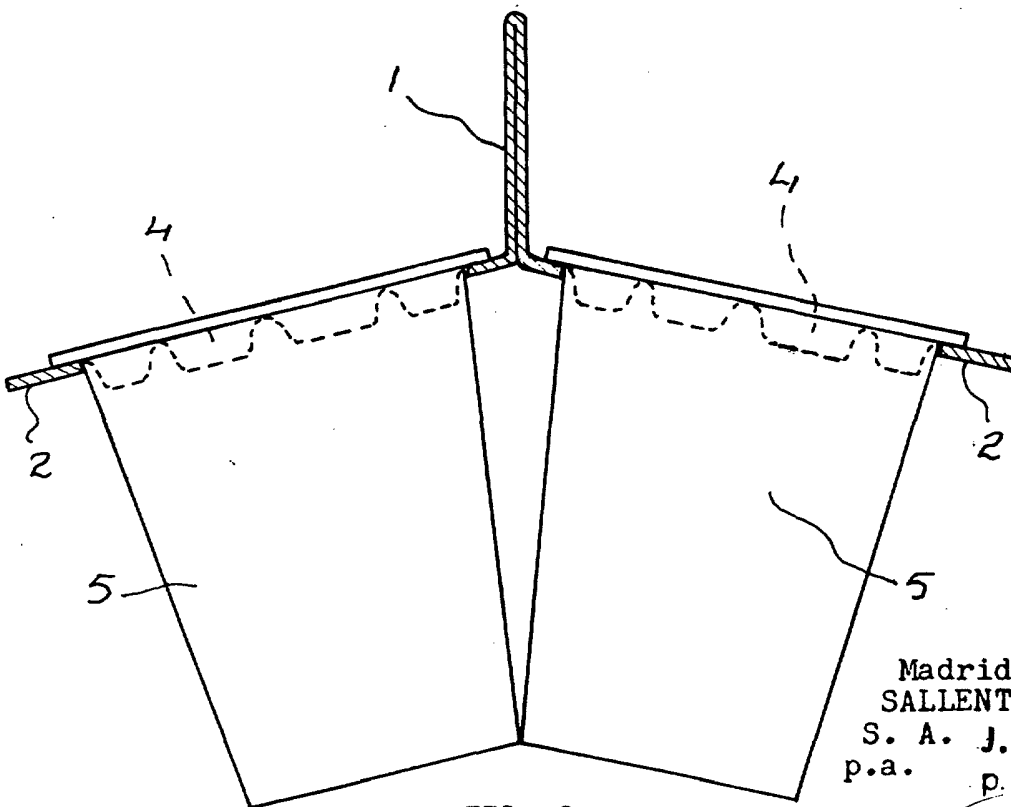


FIG. 3

FIG. 2



Madrid, 17 MAY 1974
 SALLENT HERMANOS,
 S. A. J. TORTRAS
 p.a. p.p.

(Handwritten signature)
 A. GUILLEUMAS