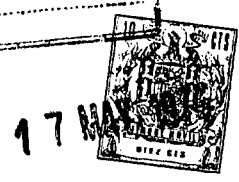


N/Ref.: O.G. 28.482/AV
Int. Cl.: F 21 h



203138

MODELO DE UTILIDAD
=====

MEMORIA DESCRIPTIVA

Sobre:

"LAMPARA PERFECCIONADA"

Solicitante: Industrias FASE, S.A. con domicilio en c/ Hierro 6
TORREJON DE ARDOZ (Madrid).



El presente Modelo de Utilidad se refiere a una --
lámpara de aplicaciones convencionales.

5. Las lámparas conocidas presentan una característi-
ca común como es la de presentar el foco de luz a una altura
fija o variable en pequeña dimensión, con lo que para diferen-
tes posiciones del usuario se obtienen distintos ángulos de
incidencia y, por tanto, diversas intensidades de ilumina--
ción con los inconvenientes que ello supone.

10. La lámpara que constituye el objeto de la presente
invención, es, por el contrario, de altura variable en una -
distancia importante por lo que el foco puede colocarse en -
todo momento a una altura conveniente a la situación del usua-
rio.

15. Consiste, esencialmente, en una peana cilíndrica -
de la que surge un brazo central vertical en cuyo interior -
se aloja la rama vertical de una horquilla de modo que puede
todo el conjunto de la horquilla desplazarse verticalmente,
disponiendo de un tornillo prisionero que fija la posición -
de la horquilla en una altura determinada. Además, las ramas
20. de la horquilla están constituidas por sendos tubos parale--
los en el interior de los cuales se alojan dos barras verti-
cales que resultan ser soporte de un foco luminoso superior
las cuales barras de soporte pueden deslizarse en sus aloja-
mientos en sentido vertical para presentar distintas alturas
25. y existen tornillos prisioneros que fijan las posiciones de
las barras soporte en el interior de las ramas de la horqui-
lla. De éste modo la altura del foco luminoso al suelo puede
variar en una magnitud que resulta ser la suma de las distan-
cias que separan los puntos de máxima y mínima penetración -
30. tanto en la rama central de la horquilla como en las ramas -



paralelas, y está variación de la altura resulta suficiente para que la lámpara pueda actuar como de mesa o de pie y ocupar todas las posiciones intermedias entre ambos casos extremos.

5. Para ampliar la anterior descripción, y a título de ejemplo únicamente, se acompaña una hoja de planos en la que se ha representado:

10. Figura 1.- Vista en alzado de la lámpara con los dos brazos extendidos en su máxima amplitud y la rama central asimismo extendida.

Figura 2,- Vista en alzado con los brazos y la rama central de la horquilla en su posición de mínima extensión.

En éstas figuras se han señalado, con sus correspondientes referencias los siguientes elementos:

- 15. 1.- Peana.
- 2.- Tubo central.
- 3.- Rama central de la horquilla.
- 4.- Abrazadera.
- 5.- Tornillo.
- 20. 6.- Ramas paralelas de la horquilla.
- 7.- Abrazaderas.
- 8.- Tornillos.
- 9.- Barras soporte del foco luminoso.
- 10.- Foco luminoso.

25. La peana -1- que será preferentemente cilíndrica y llevará un contrapeso de cualquier tipo capaz de soportar el conjunto evitando su vuelco, lleva fijado centralmente el tubo -2- en el que se aloja la rama -3- central de una horquilla cuya posición en el interior de -2- puede ser fijada por medio de la abrazadera -4- y el tornillo -5-; de esta rama -

30.



central -3- surgen las ramas -6- paralelas de la horquilla - las cuales están constituidas por tubos en el interior de -- los cuales se alojan las barras -9- de soporte del foco luminoso -10-, pudiéndose fijar las posiciones de las barras -9- en el interior de las ramas tubulares -6- por medio de las abrazaderas -7- y los tornillos -8-. Con esta disposición, el foco puede adoptar cualquier posición entre los límites que coinciden, respectivamente, con la máxima extensión de las barras -3- y -9- y la de total penetración de dichas barras -- -3- y -9- en los tubos -4- y -6- que los alojan, y la lámpara adquiere un carácter de múltiple uso que amplia su campo de aplicación de manera notable.

Se hace constar que la anterior enumeración es puramente enunciativa y no limitativa, reservándose el inventor el derecho que la Ley le confiere para introducir en el objeto de la misma las mejoras y perfeccionamientos que la práctica aconseje, siempre que se respeten sus características esenciales.

El solicitante se reserva el derecho de extender esta demanda a los países extranjeros, reivindicando la misma prioridad de la presente solicitud al amparo del Convenio Internacional para la protección de la Propiedad Industrial.

N O T A

El Modelo de Utilidad, que se solicita por veinte años, para España, de acuerdo con la vigente Legislación, deberá recaer sobre: "LAMPARA PERFECCIONADA", según las características esenciales de las siguientes:

R E I V I N D I C A C I O N E S

1ª.- Lámpara perfeccionada, caracterizada porque dispone de una peana de soporte de la cual surge un tubo ver



tical central en cuyo interior se aloja la rama central inferior de una horquilla cuyas ramas son asimismo tubulares y alojan sendas barras verticales paralelas que resultan ser soporte del foco luminoso, existiendo abrazaderas y tornillos adecuados que pueden fijar las posiciones de la rama central inferior de la horquilla y de las barras de soporte del foco en una posición determinada.

5.

2ª.- Lámpara perfeccionada, según la primera reivindicación, caracterizada porque las barras soporte del foco luminoso y la central inferior de la horquilla pueden sacarse de o introducirse en sus respectivos alojamientos en una magnitud variable en ambos casos y de modo sucesivo o simultáneo indistintamente.

10.

3ª.- "LAMPARA PERFECCIONADA".

15.

Según queda sustancialmente descrito en la presente Memoria que consta de seis hojas, escritas a máquina por una sola cara y acompañada de dibujos.

17 MAY. 1974

Madrid,
INDUSTRIAS FASE, S.A.
P.P.

FRANCISCO GARCIA CABRERIZO
P.P.

Firmado: M.ª Dolores Jerquera



17 MAY. 1974

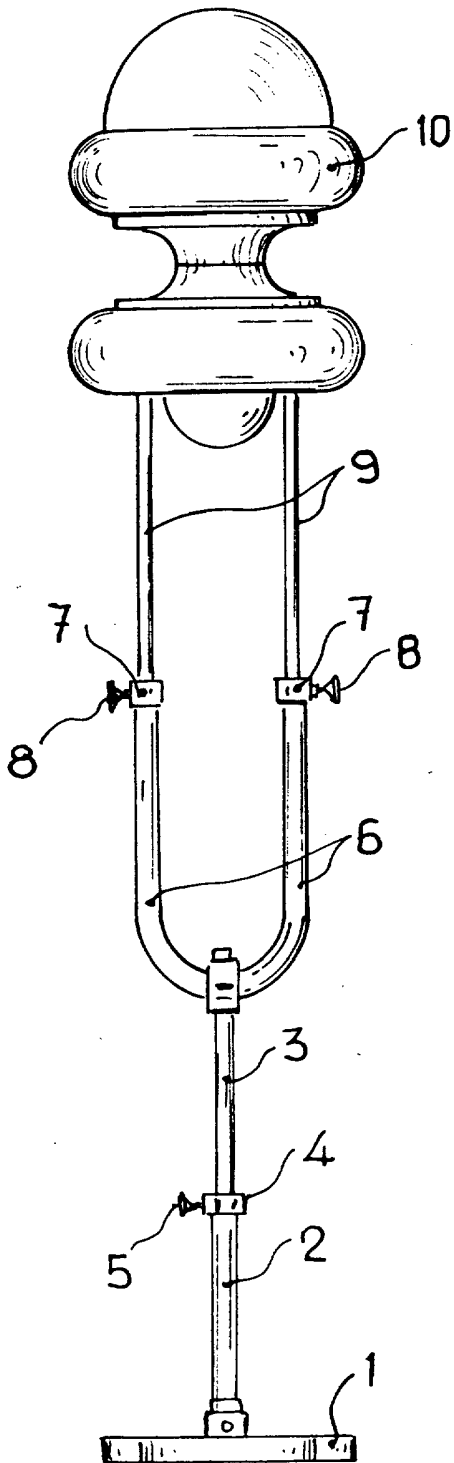


Fig. 1

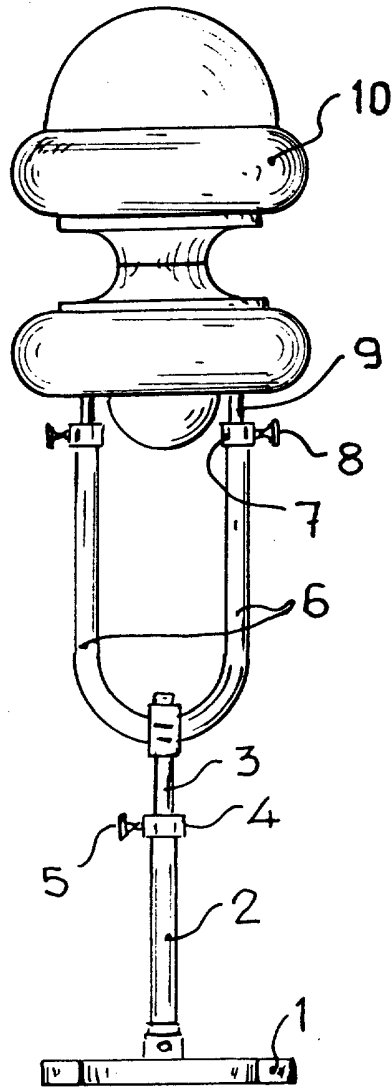


Fig. 2

Escala variable

Madrid, 17 MAY. 1974

INDUSTRIAS FASE, S.A./

P. P.

FRANCISCO GARCIA GABREIZO

P. P.

Firmado: M.ª Dolores Torquera