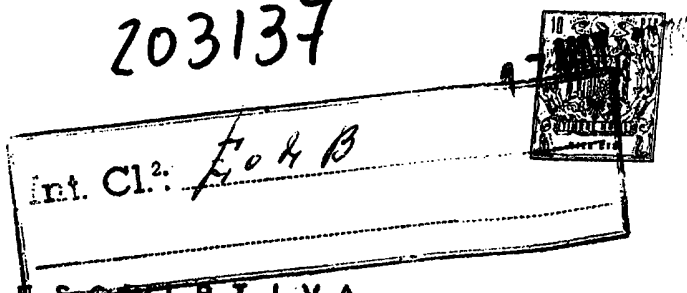


203137



MEMORIA DESCRIPTIVA

DE

MODELO DE UTILIDAD

EN

ESPAÑA

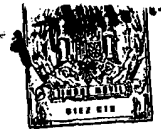
Por veinte años

A favor de Jesús Antonio Estevez Borras

Domiciliado en "Casone Gris" - SAN RAFAEL (SEGOVIA)

De nacionalidad española

Por "NUEVO BLOQUE PARA FORJADOS RETICULARES PLANOS"



- La presente Memoria se refiere, como indica su enunciado, a un nuevo bloque para forjados reticulares planos especialmente diseñado para el perfecto acoplamiento entre los mismo con formación de nervaduras en dos direcciones perpendiculares, permitiéndose de esta forma la economía de encofrado que supone el apuntalamiento con sopandas en una sola dirección sin tener que disponer de tablero de encofrado en toda la superficie del forjado.
- 5
- Entre las numerosas ventajas que aporta este bloque a los forjados reticulares planos, cabe destacar la formación de "I" en las nervaduras debido a la forma de los bloques y su acoplamiento, lográndose la forma idónea de trabajo del forjado con formación de zona de compresión en las nervaduras, haciéndose por consiguiente innecesario la formación de cape completa de compresión sobre los bloques ya que esta es absorbida por la mencionada zona de compresión en la formación de las nervaduras.
- 10
- En esencia, el bloque que se cita está constituido por una pieza maciza, de material adecuado para conseguir un peso económico del forjado, pudiendo utilizarse materiales aligerados para formación del bloque.
- 15
- El bloque se constituye por un cuerpo prismático de poca altura dotado en su cara inferior y en dos aristas opuestas de la misma, de sendas aletas de prolongación de la base o cara inferior del cuerpo, permitiéndose el acoplamiento de los bloques en una dirección, en tanto que en la dirección perpendicular a esta, los bloques se sitúan a distancia adecuada para formación de las nerva
- 20
- 25
- 30



duras entre ellos, disponiéndose en esta última dirección las sopandas de apeo del forjado, permitiéndose de este forma el apeo del forjado en una sola dirección a la vez que dichos sopandas constituyen el fondo de las nervaduras del forjado en esa dirección, realizándose por tanto el encofrado sin tableros completos ya que están sustituidos por las aletas de los bloques, dichos bloques, y las mencionadas sopandas, lográndose en las dos direcciones mencionadas del forjado la dormación "T" en las nervaduras mediante la disposición en el bloque de un cuerpo prismático de escasa altura y dimensiones ligeramente menores al cuerpo constitutivo del bloque centrado sobre su base superior y constituyendo un único cuerpo con el mencionado bloque.

Por el aludido objeto, se solicita el correspondiente privilegio de Modelo de Utilidad, conforme y al emparejo del vigente Estatuto sobre Propiedad Industrial a fin de garantizar a favor del recurrente el derecho a la explotación exclusiva del mismo en toda España.

A continuación se hará una detallada descripción del nuevo bloque para forjados reticulares planos que se cita, con referencia a los planos que se acompañan, en los que se representa a simple título de ejemplo, no limitativo, una forma preferente de realización, susceptible de todas aquellas variaciones de detalle que no supongan una alteración fundamental de las características esenciales del mismo.

En dichos planos se ilustra:

En la figura 1.- Vista en planta desde un punto de vista superior del acoplamiento de bloques para forma-



ción del forjado.

En la figura 2.- Vista en sección transversal, según la línea AA' de la figura 1, del acoplamiento de bloques para formación del forjado.

5 En la figura 3.- Vista en sección transversal, según la línea BB' de la figura 1, del acoplamiento de bloques para formación del forjado.

En la figura 4.- Vista en perspectiva del bloque.

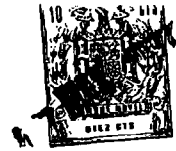
10 En la figura 5.- Vista en planta desde un punto de vista inferior del bloque.

En la figura 6.- Vista en planta desde un punto de vista superior del bloque.

Según el ejemplo de ejecución representado, el nuevo bloque para forjados reticulares planos que se reconoce, está constituido por una pieza entera que comprende un cuerpo principal -1- prismático de poca altura que se prolonga por su base superior en un segundo cuerpo prismático -2- de dimensiones ligeramente menores y de muy pequeña altura, encontrándose este cuerpo -2- centrado sobre la base superior del cuerpo -1- de forma tal que entre las aristas de dicha base y el cuerpo -2- existe una zona o banda perimetral -3-.

20 El mencionado cuerpo principal -1- presenta su base inferior totalmente plana y prolongada en dos de sus aristas opuestas por sendas aletas -4- de espesor y longitud adecuada de forma tal que en el acoplamiento de bloques para formación del forjado, los bloques se disponen alineados en una dirección mediante el contacto de dichas aletas -4- conformando entre las aletas de dos bloques adyacentes el canal -5- para disposición de

30



armaduras del forjado y formación de las nervaduras en
ese dirección, en tanto que las nervaduras perpendicu-
lares se formen mediante la separación adecuada de los
bloques en su correspondiente alineación, realizándose
5 el apeo del forjado mediante sopandas en estas últimas
nervaduras -6- con apuntalamiento, por consiguiente en
dirección normal a las sopandas, es decir en dirección
de las nervaduras -5-.

De esta forma constituido el forjado, no es neces-
10 rio la formación completa de tableros de encofrado en
toda la superficie del forjado puesto que este queda -
cerrado en una dirección por las aletas del bloque que
formen la correspondiente nervadura, en tanto que en -
la dirección restante el forjado se cierra con las men-
15 cionadas sopandas que originan el hueco para formación
con su correspondiente armadura, de la nervadura en di-
cha dirección.

La formación del bloque mediante dos cuerpos -1- y
-2- con formación de banda perimetral en el primero -3-
20 permite que las nervaduras adopten en cualquier punto-
la forma de "T", -5- y -6-, lográndose de esta forma -
que la parte superior de las nervaduras o "T" constitu-
yan la zona de comprensión del forjado, haciéndose por
tanto innecesaria la capa de comprensión del forjado que
25 recubre por completo los bloques, ya que esta es absor-
bida por dicha cabeza de las nervaduras.

La forma, materiales y dimensiones, podrán ser va-
riables y en general, cuanto sea accesorio y secundario
siempre que no altere cambie o modifique la esencial-
30 dad del objeto que se describe.



Los terminos en que queda redactada esta Memoria, son ciertos y fiel reflejo del objeto descrito, debiendose tomar con caracter amplio y nunca en forma limitativa.

5 NOTA:

Se reivindican como propios y nuevos, para que sean objeto de un Modelo de Utilidad en España, por veinte años, los puntos siguientes:

10 1.- Nuevo bloque para forjados reticulares planos, caracterizado por estar constituido por una pieza entera maciza que comprende un cuerpo principal prismático de poca altura sobre el que se encuentra situado, centrado en su base superior, un segundo cuerpo prismático de escasa altura y dimensiones algo menores de
15 forma tal que entre las aristas de la base superior del cuerpo principal y dicho segundo cuerpo existe una banda o zona de rebaje perimetral, estando dotado el cuerpo prismático principal en su base inferior y como prolongación de la misma totalmente plana, de sendas aletas de longitud y espesor adecuados en dos aristas opuestas de dicha base.
20

25 2.- Nuevo bloque para forjados reticulares planos, según reivindicación 1, caracterizado porque en la formación del forjado, los bloques se disponen alineados en una dirección mediante el contacto de las aletas de dos bloques adyacentes, conformando entre estas el canal o nervadura en una dirección, en tanto que la alineación de los bloques para formación de la restante nervadura se realiza situando los mismos a distancia o
30 decuada, correspondiendo con esta alineación al apeo -



del forjado mediante sopandas constitutivas del fondo de dicho canal o nervadura.

3.- Nuevo bloque para forjados reticulares planos, según reivindicaciones 1 y 2, caracterizado porque la
5 disposición del bloque en dos cuerpos prismáticos superpuestos permite la formación de las nervaduras en "T", lograndose una nervadura con cabeza de compresión que absorbe la tradicional cape de compresión del forjado.

4.- NUEVO BLOQUE PARA FORJADOS RETICULARES PLANOS.

10 Todo conforme se describe en la Memoria que antecede, se ilustra como ejemplo de ejecución en los planos unidos a ella y se reivindica en su NOTA.

15 Esta Memoria consta de siete hojas foliadas escritas a máquina por una sola cara y planos que la acompañan.

Madrid, 17 de Mayo de 1.974

D. JOSE ANTONIO ESTEVEZ BORRAS

P.A.

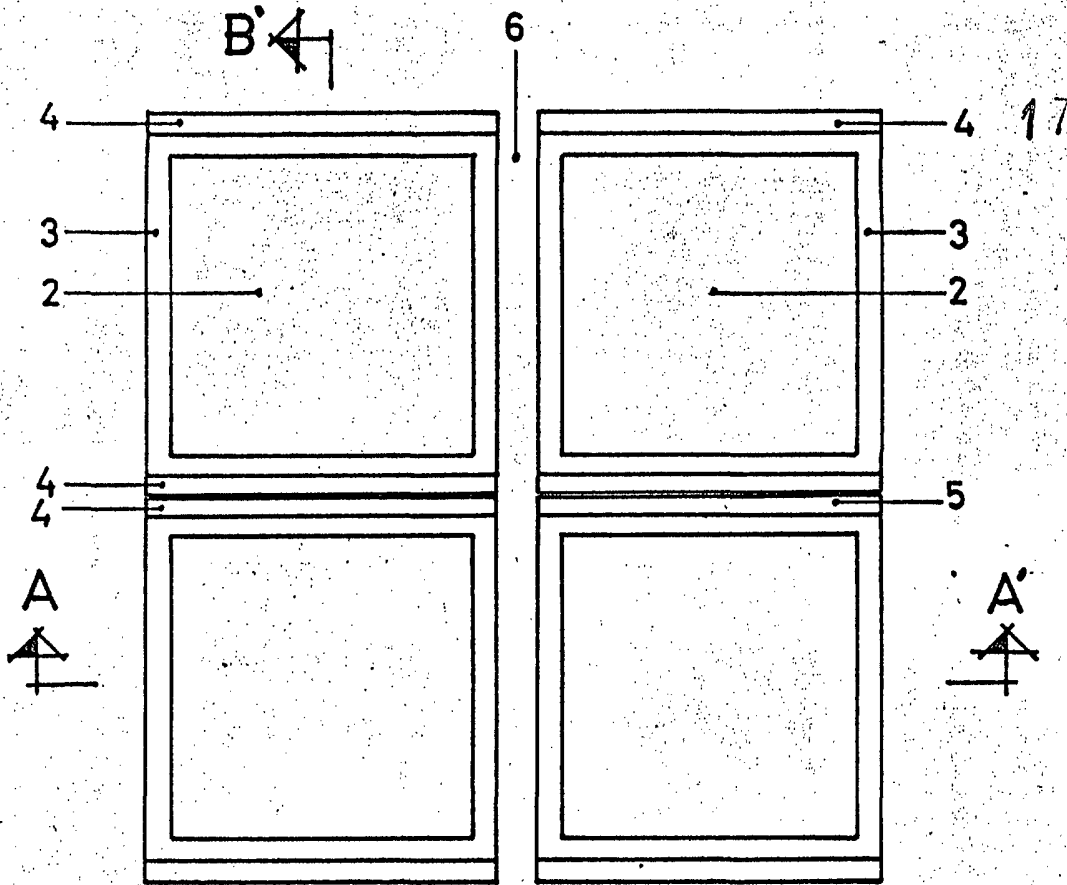


FIG. 1

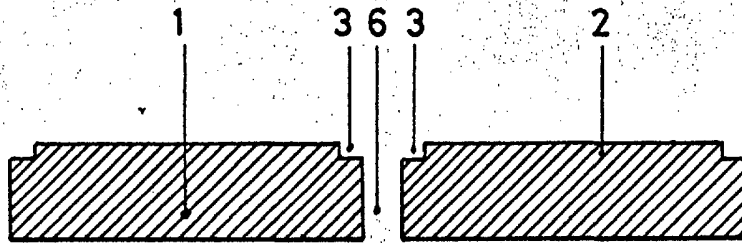


FIG. 2

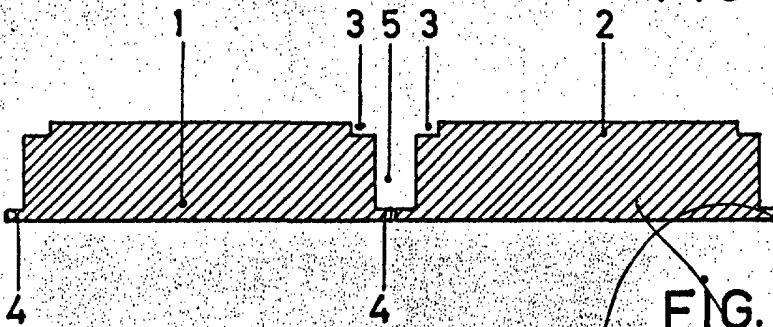


FIG. 3

ESCALA VARIABLE
Madrid 47 MAY. 1974

E.A.

T.D.

(2)



17

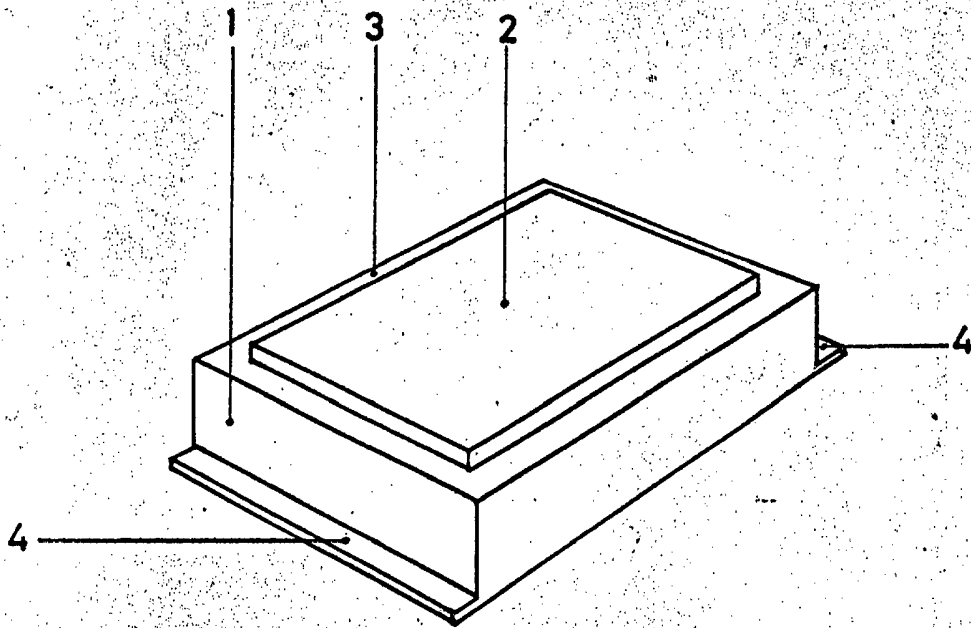


FIG. 4

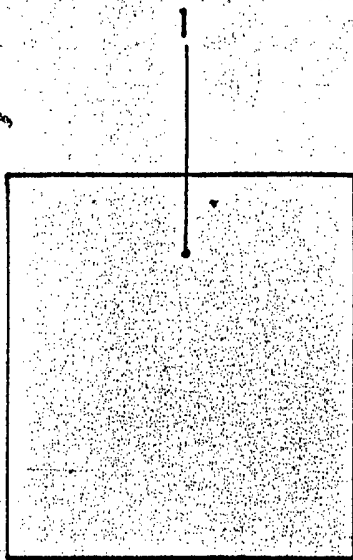


FIG. 5

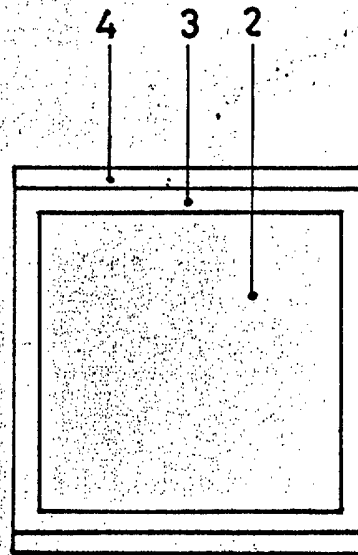


FIG. 6

ESCALA VARIABLE
Madrid
P. A. MAY. 1078

2)

T.D