

203132

Int. Cl.: A24 F

MODELO DE UTILIDAD

Que por veinte años se solicita, a favor de Don MARIA-
NO ORDEN VELASCO de nacionalidad española, con domicilio
en: Madrid, Calle de Cartagena nº 58 por: "ENCENDEDOR PERFECCIONADO DE LENTE ACTIVADA CON ENERGIA SOLAR"

Memoria Descriptiva

Es de utilización cada vez más generalizada obsequiar
con fines propagandísticos utensilios de aplicación variada
entre los que se encuentran llaveros, colgantes, encendedores de
todos los tipos y en general cualquier objeto de uso común y
5 difusión amplia que, a ser posible, posea alguna característica
original.

En algunos casos las empresas patrocinadoras de la publi-
cidad reclaman un costo bajo del objeto, a fin de que se puedan
poner en circulación grandes cantidades de ellos en campañas
10 masivas, a un costo no prohibitivo.

Podemos establecer por lo tanto que cuando un utensilio reúne ambas características: originalidad y bajo precio, es un elemento óptimo para ser utilizado con éxito en campañas masivas de publicidad.

15 Las dos condiciones aludidas antes, las posee el objeto cuyo Registro reivindicamos, ya que, fundamentalmente lo constituye una lente condensadora -1- soportada por unas varillas de formato diverso o anillo portalentes como variante -2-, de longitud apropiada para que, hasta la plataforma -3- haya una
20 distancia igual a la focal de la lente condensadora anteriormente citada -1-,

Esta plataforma o anillo contenedor actúa de soporte del cigarrillo o combustible a encender, estando todo el conjunto unido por ejemplo a un semiaro -4-, que se introducirá en el
25 dedo.

Expuesta la lente -1-, condensadora, a la acción del sol, al cruzarla los rayos solares son concentrados en el foco, lo que produce una elevada cantidad de energía calorífica localizada sobre un área extremadamente pequeña. Precisamente en ese
30 punto crítico está situada la punta del cigarrillo que se desea encender.

El tabaco, como consecuencia de la elevada cantidad de calor que la lente le proporciona, inicia su combustión que es activada por la subción que el fumador realiza tan pronto nota
35 que el cigarrillo empieza a arder.

Específicamente la función para la que ha sido ideado el sistema es la anteriormente descrita, pero es obvio señalar que el principio es igualmente válido para provocar la ignición de cualquier combustible ligero, como hierbas secas, hojas de
40 papel, en aquellas ocasiones en que no se posea otro medio más

cómodo, circunstancia extremadamente frecuente en excursiones, alta mar.

El dispositivo de soporte -4- puede ser también muy variado, al destinar principalmente el objeto como elemento de regalo con fines propagandísticos, es lógico que pueden adoptarse formatos diversos, como pueden ser llaveros o colgantes, dijes.

Las dimensiones de la lente tienen que ser proporcionadas al fin perseguido y la longitud de los soportes -3-, es la única dimensión crítica del conjunto ya que éstos proporcionan exactamente la distancia focal, condición obligada para que el dispositivo opere con el máximo rendimiento.

N O T A

El Modelo de Utilidad que por veinte años se solicita, deberá recaer sobre las siguientes:

REIVINDICACIONES

1ª.-"ENCENDEDOR PERFECCIONADO DE LENTE ACTIVADA CON ENERGIA SOLAR," caracterizado esencialmente porque el conjunto está formado por una lente condensadora y unos soportes de longitud específica para cada caso, que separan a la lente del anillo contenedor del combustible la distancia óptima para que el dispositivo opere con el máximo rendimiento.

2ª.-"ENCENDEDOR PERFECCIONADO DE LENTE ACTIVADA CON ENERGIA SOLAR," de acuerdo con la reivindicación 1, caracterizado esencialmente porque expuesto el dispositivo a la acción de los rayos solares, concentra éstos en un área extremadamente pequeña proporcionando la energía calorífica suficiente como para provocar la ignición de combustibles secos del tipo de tabaco, hierbas, papel o elementos parecidos.

3ª.-"ENCENDEDOR PERFECCIONADO DE LENTE ACTIVADA CON ENER-

203132

17 MAYO



GIA SOLAR"de acuerdo con las reivindicaciones 1 y 2, caracteriza-
do esencialmente porque el conjunto operativo puede poseer cual-
quier tipo de soporte de presentación por ejemplo: formado parte
de un anillo, colgante, llavero.

75

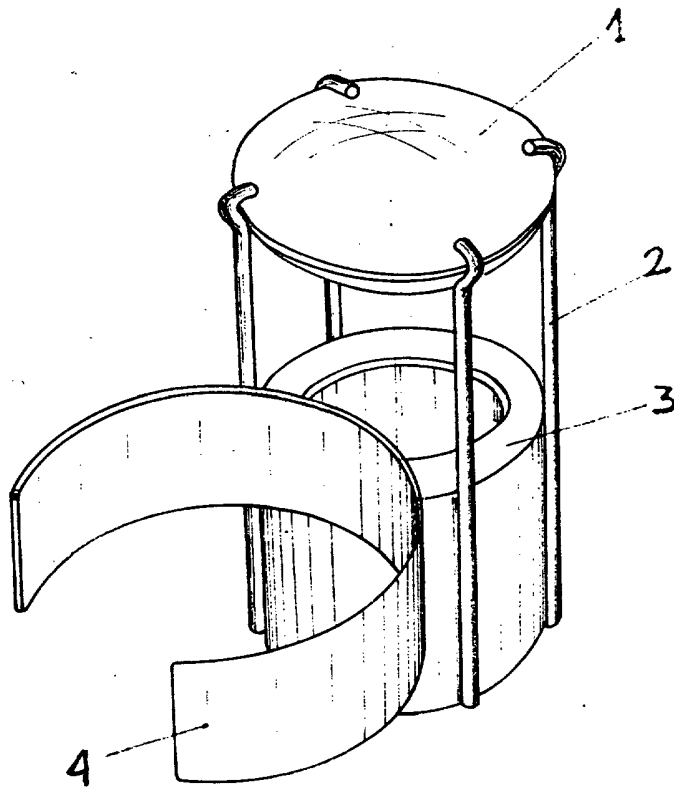
4ª.-"ENCENDEDOR PERFECCIONADO DE LENTE ACTIVADA CON ENER-
GIA SOLAR"

Todo ello, tal y como queda descrito y reivindicado en la
presente memoria descriptiva, que consta de 4 hojas y mecanogra-
fiadas por una sola cara, a la que se acompañan los dibujos que
la ilustran.

80

Madrid, 17 MAYO 1974

85



17 MAYO 1974

Escala variable

MADRID

Carlo J. J. J.