



17 MAR 1974

Int. No. *Aodic*

203124

M O D E L O
D E
U T I L I D A D

a favor de Don Rafael SALES VALLS, de nacionalidad española, residente en Arbeca (Lérida), carretera de Lérida, 10, por "DISPOSITIVO PARA LA SIEMBRA DE SEMILLAS".

- . -

MEMORIA DESCRIPTIVA

5. La presente invención se refiere a un dispositivo para la siembra de semillas que, de un modo sencillo y económico, asegura la caída de un solo grano en la labor de la siembra, lo cual significa una ventajosa novedad con respecto a los medios que para este mismo fin se vienen empleando hasta la fecha.

10. En efecto, los aludidos medios conocidos adolecen del defecto que no pueden evitar que en algunas ocasiones las semillas depositadas en el hoyo correspondiente sean más de una circunstancia que significa una nueva operación



ya que cuando germinan dichas semillas deben ser arrancadas las que sobran.

5. Con el dispositivo objeto de la invención tales inconvenientes se solventan de un modo efectivo y satisfactorio, según puede deducirse de cuanto a continuación se expone.

10. El indicado dispositivo se caracteriza, en líneas generales, por el hecho de constar de un depósito provisto de un fondo inclinado, del que emerge una pared también inclinada, la cual está dotada de un orificio excéntrico dispuesto en la parte superior, y sobre cuya pared inclinada está dispuesto un disco giratorio, accionado mediante una transmisión adecuada. Este disco giratorio presenta la particularidad de estar dotado de una hilera de orificios dispuestos circularmente y en puntos próximos a su borde, siendo su diámetro suficiente para permitir el paso de unos granos a sembrar contenidos por el depósito, cuyos orificios coinciden sucesivamente, a medida que gira este disco, con el orificio formado en la pared inclinada del depósito, el cual desemboca en un conducto de salida al exterior.

15. El disco giratorio posee, además, la cualidad de estar montado en posición recambiable, para lo cual está dotado de unos alojamientos excéntricos en los cuales que son susceptibles de ajustar unos tetones salientes de un plato dotado de los medios oportunos para su montaje amovible al eje de accionamiento.

20. Los dibujos adjuntos muestran tan sólo a título



de ejemplo, no limitativo del alcance de la presente inven
ción, un caso práctico de realización de un dispositivo pa
ra la siembra de semillas según las características descri-
tas.

5. En dichos dibujos, la figura 1 es una sección lon
gitudinal del dispositivo montado en posición de trabajo;
la figura 2 es una sección igual a la de la figura anterior,
pero en ella está representado un despiece de los elementos
que forman el dispositivo; y la figura 3 es una vista en
10. planta superior.

- Así, pues, según la representación de los dibujos,
que responden a una realización preferida, el dispositivo
cuya descripción nos ocupa está constituido por un depósi-
to -1-, que se le supone montado sobre un vehículo apropia
15. do, provisto de un fondo -2- inclinado del que se alza una
pared -2a- también inclinada, dotada de un orificio -3- ex-
céntrico, formado en su parte superior.

- Sobre la pared -2a- está dispuesto un disco gi-
ratorio -4-, cuyo giro se consigue al estar asociado a una
20. transmisión adecuada, como la que será explicada más ade-
lante como ejemplo práctico para llevar a cabo este movi-
miento. Este disco giratorio -4- presenta la particularidad
de estar dotado de una hilera de orificios -5- dispuestos
circularmente en puntos próximos a su borde. Cabe destacar
25. también que este disco giratorio -4- queda montado en posi-
ción amovible y recambiable sobre la pared -2a- del depó-
sito -1-.

En efecto, para conseguir el montaje indicado es-



- tá dotado de un par de alojamientos excéntricos -6-, a los que son susceptibles de ajustar unos tetones -7- salientes de la cara interna de un plato -8-, dotado de un casquillo -9- de sección no circular que es atravesado por un orificio para facilitar la introducción de la clavija -10-.
5. El disco giratorio -4- está dotado de un orificio central -11-, atravesado por el árbol -12-, cuyo extremo de sección no circular, sobresale por la cara opuesta para el acoplamiento del plato y presenta un orificio transversal -13- atravesado conjuntamente con el orificio del casquillo -9- mediante la clavija -10-, que asegura la posición de trabajo del conjunto.
10. El árbol -12-, a través de la junta universal -14-, está conectado al juego de ruedas dentadas -15-, asociadas por una cadena de transmisión -16-, y estando una de ellas dotada del dispositivo de embrague -17-, formando todo ello el dispositivo de accionamiento del dispositivo objeto de la presente invención.
15. En efecto, el giro del eje -12- determina el del disco -4-, el cual, en su desplazamiento, mediante los orificios -5- va recogiendo, uno por uno, los granos -18- dispuestos en el fondo -2- del depósito -1-, cuya inclinación facilita su deslizamiento, arrastrándolos hasta colocarlos a la altura del orificio -3- de la pared -2a- y dejarlo caer al conducto de salida -19- que deposita el grano en el hoyo correspondiente.
20. De esta manera queda asegurada la siembra de un sólo grano, subsanando los inconvenientes apuntado en la
- 25.



nota introductoria de esta memoria descriptiva que son propios de los medios que hasta la fecha se vienen empleando para esta operación agrícola.

5. Serán independientes del objeto de la presente invención los materiales constitutivos de los elementos integrados por el dispositivo para la siembra de semillas, así como las formas y dimensiones, tanto absolutas como relativas, de los mismos y, en consecuencia, todo cuanto no afecte a su esencialidad.

- . -

N O T A

10. Se reivindica como objeto del presente modelo de utilidad:
1. Dispositivo para la siembra de semillas, caracterizado esencialmente por el hecho de estar constituido por un depósito provisto de un fondo inclinado del que emerge una pared también inclinada dotada de un orificio ex-
15. céntrico formado en su parte superior, sobre cuya pared está dispuesto un disco giratorio, accionado mediante una transmisión adecuada, que está dotado de una hilera de orificios dispuestos circularmente y formados en puntos adyacentes a su borde, siendo su diámetro suficiente para permitir el paso de uno de los granos a sembrar contenidos en
20. el depósito, cuyos orificios coinciden sucesivamente, a medida que gira este disco, con el orificio formado en la pared



inclinada del depósito, el cual desemboca en un conducto de salida al exterior.

5. 2. Dispositivo para siembra de semillas, según la reivindicación anterior, caracterizado por el hecho de que el disco giratorio está montado amoviblemente en posición recambiable.

10. 3. Dispositivo para siembra de semillas, según la reivindicación 2, caracterizado por el hecho de que el disco giratorio está dotado de unos alojamientos excéntricos en los que son susceptibles de ajustar unos tetones salientes de un plato dotado de los medios oportunos para su montaje amovible al eje de accionamiento.

4. Dispositivo para siembra de semillas.

La presente memoria descriptiva consta de seis hojas foliadas escritas a máquina por una sola cara.

Barcelona, 17 de mayo de 1974

Rafael SALES VALLS

p.a.

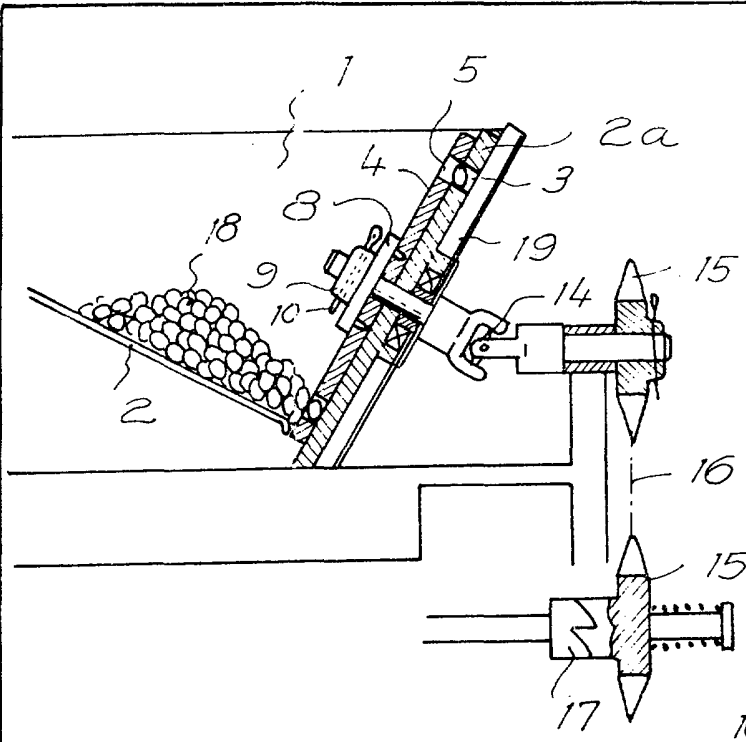


FIG. 1

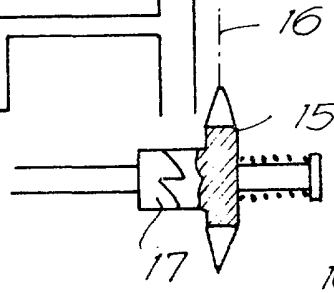


FIG. 2

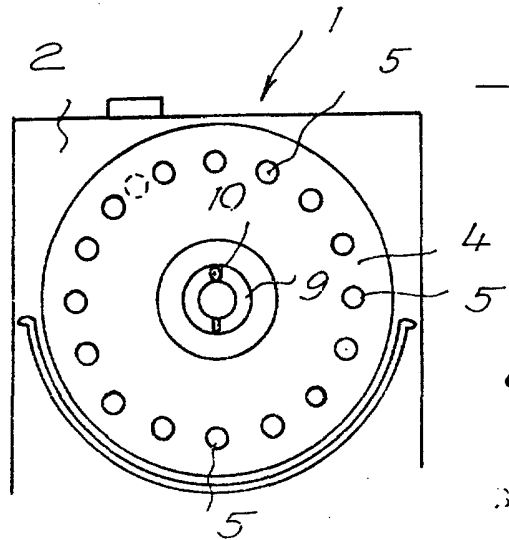
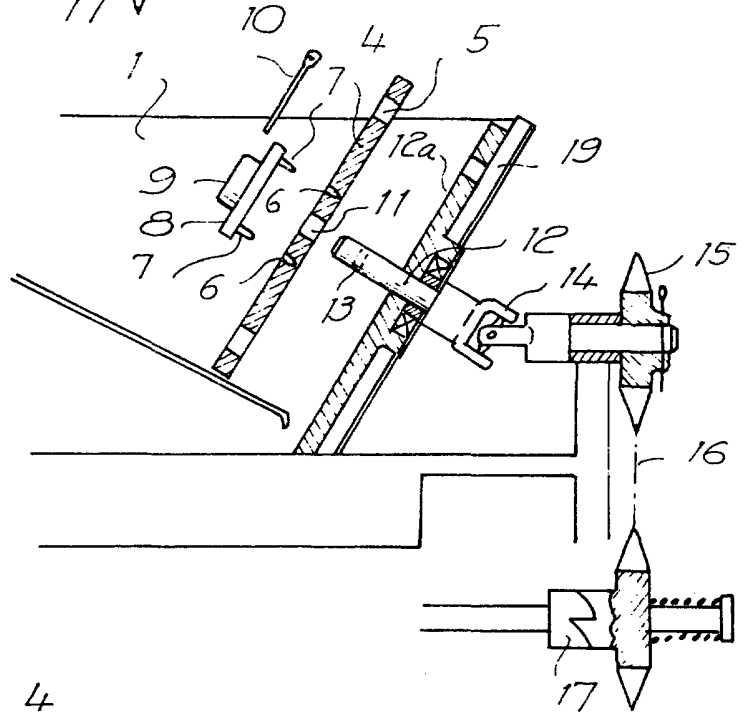


FIG. 3

Barcelona, 16 de mayo de 1974

v.a.