

203124

PATENTE DE INVENCION  
=====

CASE 507.  
=====

203124



MEMORIA DESCRIPTIVA

SOBRE:

"PERFECCIONAMIENTOS EN MAQUINAS DE LAVAR"

---

SOLICITANTES: H O O V E R, LTD., residentes en:  
Perivale, Greenford, Middlesex,  
Inglaterra.

---

Este invento se refiere a máquinas de lavar, del tipo que incluye un depósito para el líquido de lavado y un exprimidor o escurridor dispuesto para recogerse en el interior del depósito, cuando no esté en uso. En estos 5. modelos, el exprimidor se ha provisto de un manubrio acodado, susceptible de acomodarse en cualquier lado del cuerpo del escurridor, para permitir que este se recoja en el interior del depósito.

De acuerdo con este invento, el exprimidor tiene 10. un manubrio acodado, preparado para doblarse hacia arriba,

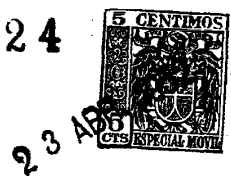


203124

prácticamente en un plano horizontal, para colocarse por encima de una parte del escurridor, a fin de permitir que éste ocupe su posición de inactividad, y medios para mantener el manubrio en esta posición.

15. Por ejemplo, el extremo del cuerpo del exprimidor puede tener un entrante prolongado hacia arriba desde el árbol del manubrio, para permitir que éste se doble hacia arriba e impedirle que avance o retroceda, una vez así doblado. La pared extrema del cuerpo del exprimidor, en lados opuestos del entrante, puede estar formada de modo tal que impida que el manubrio se doble lateralmente.

20. En aparatos anteriores, con el exprimidor montado en la parte posterior del depósito, para doblarse hacia delante y descender al interior de éste, ha sido posible doblar el manubrio sobre la parte anterior del escurridor. En realidad, para un usuario no familiarizado con la máquina, éste podría parecer el modo natural y adecuado de doblar el manubrio, mientras que, en realidad,
25. si así se dobla éste, tropezará con la pared posterior del depósito, y el modo correcto para doblarlo será hacia la parte posterior del exprimidor. En la disposición a que este invento se refiere, el manubrio no puede doblarse de modo equivocado, y su posición correcta en la parte superior del cuerpo del escurridor resulta la posición natural, incluso para un usuario que la observe por primera vez. Además, la disposición permite que el manubrio permanezca cerca de la cubierta del escurridor, de modo que éste puede ser de la máxima longitud aceptable, compatible con la posibilidad de recogerse en el interior del
- 30.
- 35.
- 40.



depósito.

45. Este invento puede aplicarse a la práctica de distintos modos; por vía de ejemplo se describe un tipo especial, haciendo referencia a los dibujos adjuntos, en los que:

La figura 1 es una vista en perspectiva de una máquina de lavar provista de un exprimidor representado en su posición de trabajo, pero con el manubrio recogido;

50. La figura 2 es un alzado de frente, parte en corte, que representa el escurridor y el manubrio en su posición de trabajo;

La figura 3 es una vista análoga, con el escurridor recogido en el interior de la máquina, y

55. La figura 4 es una vista fragmentaria, en planta, de la articulación del manubrio y aclara como se impide que éste se doble en posición inadecuada.

60. El exprimidor A, comprende un cuerpo A<sup>1</sup>, constituido por una pieza única de fundición, para alojar un par de rodillos paralelos de escurrido B, y que está montado en la parte posterior de la cara superior abierta de una máquina de lavar, generalmente rectangular, que comprende una cubierta exterior C y una cuba o depósito D, para el líquido de lavado, que tiene un resalto inclinado D<sup>1</sup> y

65. dentro de su borde superior están sujetos un par de bloques de montaje E, de espesor tal que sobresalen ligeramente de la parte inferior D<sup>2</sup> de la superficie interior de la cuba. El cuerpo del exprimidor tiene tacos de fijación A<sup>2</sup> prolongados hacia abajo y atravesados por pernos-pivotes F que penetran en los bloques de montaje, para

70. que el escurridor pueda bascular alrededor de un eje



horizontal transversal, a fin de inclinarse hacia delante y hacia abajo, y recogerse en el interior del depósito, que puede luego cerrarse con una tapa G, prácticamente plana y provista de rebordes.

75.

A través del cuerpo del exprimidor se prolonga un extremo del árbol  $B^1$ , del rodillo inferior, al que se sujeta un manubrio acodado H, por medio de una articulación transversal  $H^1$ . Un manguito corredizo  $H^2$ , provisto de un agarrador y de un collarín guardachoques  $H^3$ , de

80.

caucho, rodea el árbol del manubrio y puede desplazarse longitudinalmente hacia la izquierda, como se indica en la figura 2, para cubrir la articulación e impedir que el manubrio se doble cuando está en posición de trabajo, o puede desplazarse hacia la derecha, para dejar el manubrio

85.

en libertad de pivotar, como se representa en las figuras 1 y 3.

90.

El extremo del cuerpo del escurridor tiene un entrante o hueco  $A^3$ , prolongado hacia arriba desde el árbol del rodillo inferior, para que el manguito  $H^2$  pueda alojarse en este entrante cuando el manubrio se dobla hacia arriba para colocarse por encima de la parte superior del escurridor, como se indica en la figura 1. Por el contrario, si el rodillo inferior gira  $90^\circ$  y se intenta doblar el manubrio hacia delante, o hacia atrás, el manguito

95.

o el árbol del manubrio chocarán con el borde de este hueco, como se indica en la figura 4, impidiendo que el manubrio se acople. Así, el usuario, no solo puede colocar el manubrio en la posición representada en la figura 1, que se ofrece como una posición natural para él y permite

100.

aprovecharla para el descenso del exprimidor a su posición



recogida, sino que, además, le es imposible doblarlo en otras posiciones en las que chocaría con el depósito al introducir en éste el escurridor.

105. Otra característica de este invento es que el agarrador H<sup>4</sup> del manubrio está cerrado por su extremo exterior, reduciendo así al mínimo la entrada de detergentes a sus cojinetes, que tendería a arrastrar el lubricante de éstos.

110. El exprimidor puede dotarse de cualquier forma de cerrojo para mantenerlo en su posición de trabajo y, si se desea, también en la de reposo.

- N O T A -

115. Descrita suficientemente la naturaleza del invento, así como la manera de realizarlo en la práctica, debe hacerse constar que las disposiciones anteriormente indicadas son susceptibles de modificaciones de detalle, en cuanto no alteren su principio fundamental. También se hace constar que el invento corresponde a una Patente presentada en Inglaterra con fecha 24 de Abril de 1951, N<sup>o</sup> 9.530 acogiéndose, por lo tanto, a los beneficios que conceden los Convenios Internacionales en vigor, y siendo lo que constituye la esencia del referido invento es por lo que se solicita Patente de Invención por 20 años en España: "PERFECCIONAMIENTOS EN MAQUINAS DE LAVAR"; caracterizándose por lo siguiente:

125. 1<sup>o</sup> - Perfeccionamientos en máquinas de lavar, caracterizados porque éstas contienen un exprimidor preparado para recogerse en el interior del depósito, cuando no se halla en uso; el exprimidor está provisto de un manubrio dispuesto para doblarse hacia arriba, práctica-

130.



23

mente en un plano vertical, para colocarse por encima de una parte del exprimidor, a fin de permitir que éste descienda a su posición inactiva, y medios para retener el manubrio en esta posición.

135. 2º - Perfeccionamientos, según lo especificado en la reivindicación 1, caracterizados porque el extremo del cuerpo del exprimidor tiene, en él formado, un entrante prolongado hacia arriba desde el árbol del manubrio, para permitir que éste se doble hacia arriba e impedirle que avance o retroceda una vez así doblado.
140. 3º - Perfeccionamientos, según lo especificado en la reivindicación 2, caracterizados porque la pared extrema del cuerpo del exprimidor, en lados opuestos del entrante, está preparada de modo adecuado para impedir

145. que el manubrio se doble lateralmente.
- 4º - Perfeccionamientos, según lo especificado en cualquiera de las reivindicaciones anteriores, caracterizados porque para mantener las máquinas en su posición de trabajo, la articulación del manubrio del exprimidor está rodeada por un manguito corredizo y éste se halla provisto de un agarrador manual y un collarín guardachoques, de caucho, o de material elástico similar.

150. 5º - Perfeccionamientos, según lo especificado en cualquiera de las reivindicaciones anteriores, caracterizados porque el manubrio del exprimidor está provisto de un agarrador manual cerrado por su extremo exterior, para ayudar a impedir la entrada del líquido de lavado en sus cojinetes.

155. 6º - Perfeccionamientos en máquinas de lavar,

- 160.

- 7 - 203124



tal y como queda substancialmente descrito en la presente Memoria y representado en los dibujos que se acompañan.

Esta Memoria consta de siete hojas escritas a máquina por una sola de sus caras.

Madrid, 23 de Abril de 1952,

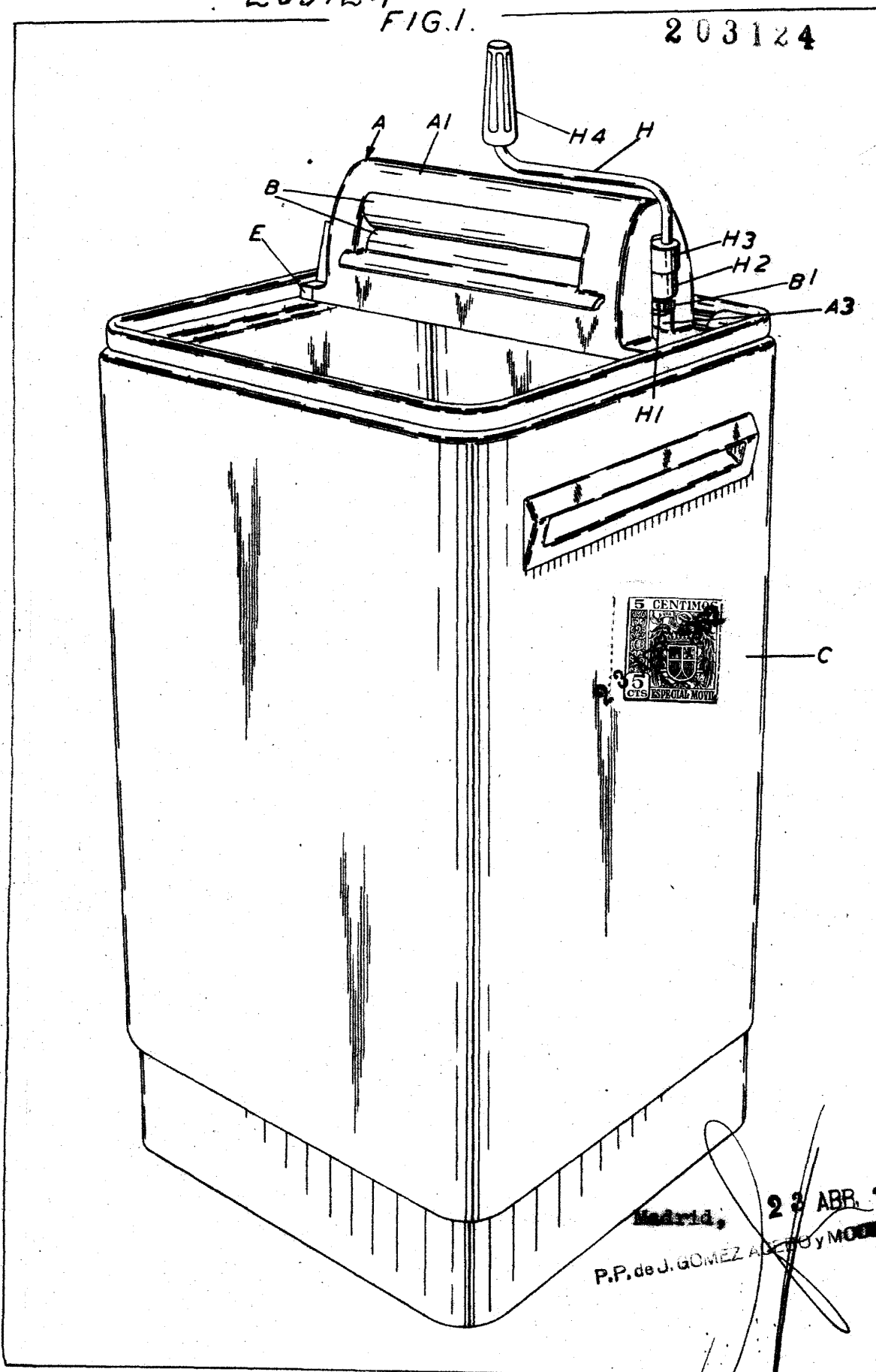
H O O V E R, LTD.,

P.P.de J. GOMEZ/ACFBO y MODET

203124

FIG. 1.

203124



Madrid,

23 ABR. 1952

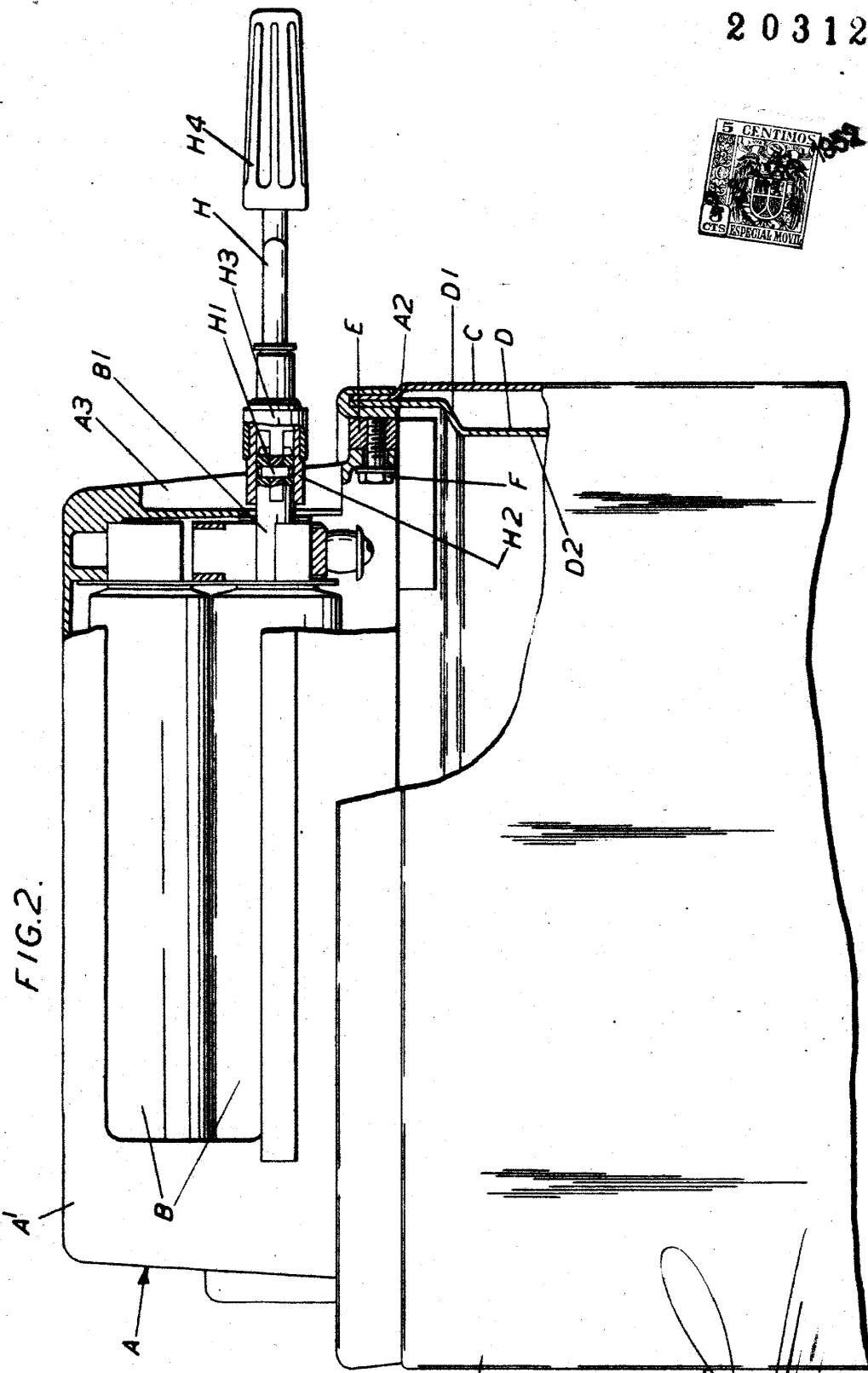
P.P. de J. GOMEZ ALONSO y MOSES

203124

203124



FIG.2.



Madrid,

22 ABR. 1952

P.P. de J. GOMEZ ASESORO y MODEY

203124

203124



28 AB

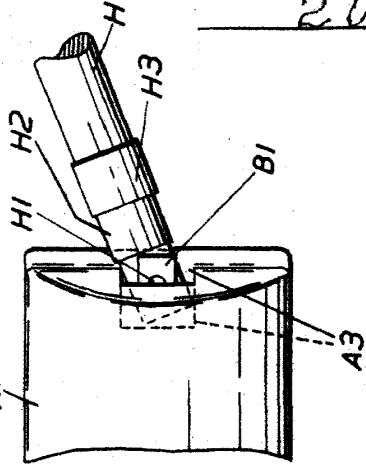


FIG. 4.

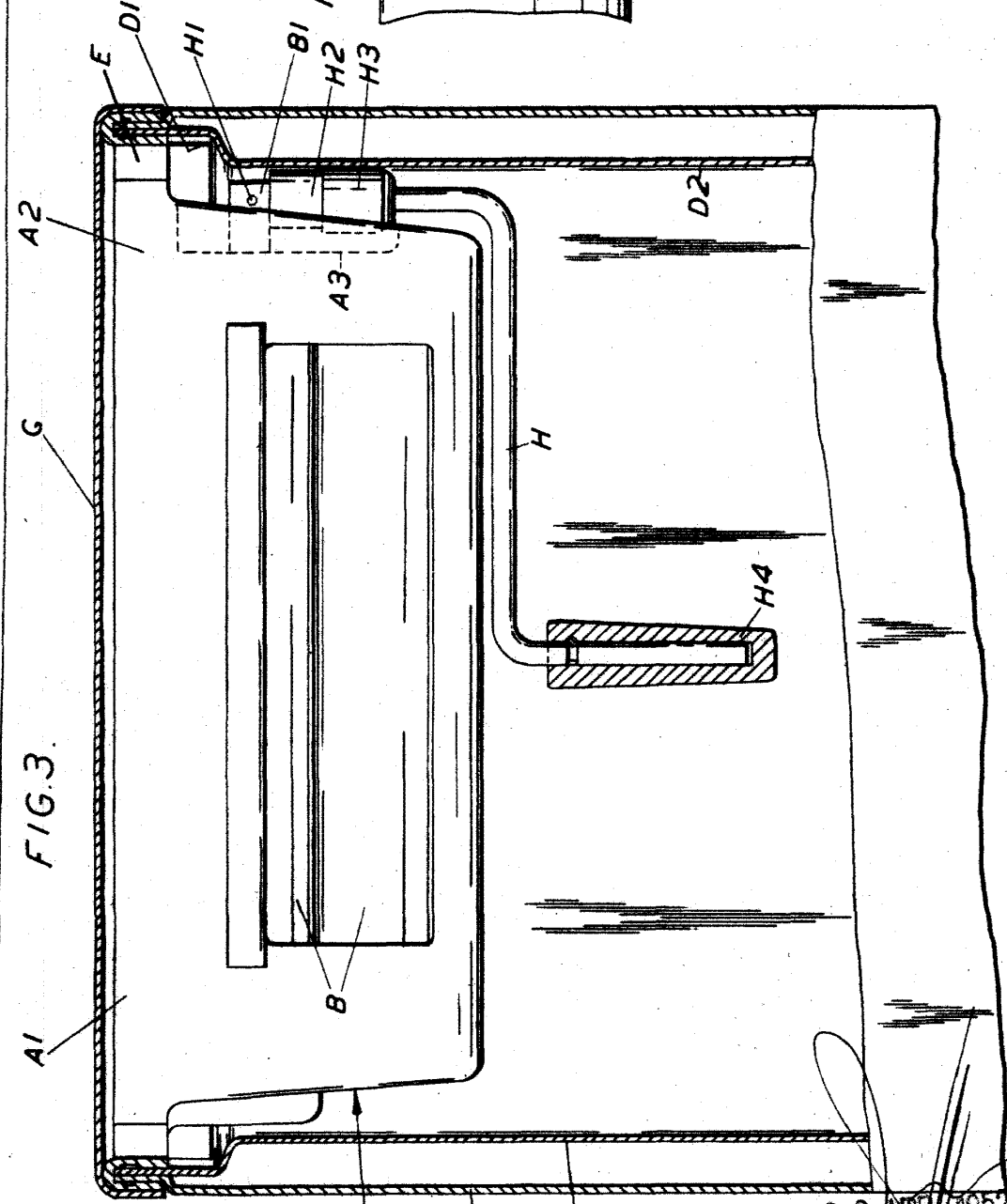


FIG. 3.

Madrid, 28 ABR 1952  
 P.P. de J. GOMEZ ACERBO y MOUET