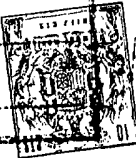


203 101 f.e. 4-3-1976

Int. C. A47C



MODELO DE UTILIDAD

por veinte años

a favor de

Dn José MALLOLS REVUELTA
de nacionalidad española
residente en BURJASOT-Valencia- Alemania 15.

P O R

" S I L L A P L E G A B L E "

N E M O R I A D E S C R I P T I V A

Consiste el objeto del presente Modelo de Utilidad en una silla plegable.

Hasta la fecha no se conoce en el mercado una silla plegable como la que es objeto del presente Modelo de Utilidad, caracterizada en el cuerpo de ésta memoria descriptiva.



Para la mejor comprensión del objeto del presente Modelo de Utilidad, se acompaña a ésta memoria descriptiva un plano explicativo de sus particularidades esenciales, a título de ejemplo, no limitativo.

10 En la Figura -A- se aprecia un detalle de la articulación interior para el plegado de la silla.

En -1- se aprecia el codo moldeado.

En -2- el pié trasero.

En -3- huecos en -1- y -2- donde va introducida la bisagra.

En -4- bisagra de acción.

15 En -5- tornillos que sujetan las orejas de la bisagra a los puntos -1- y -2-.

En la Figura -B- se aprecia con todo detalle una vista de como queda la silla en posición normal, apreciándose:

En -1-, -2-, -3-, -4- y -5-, las particularidades antes expuestas.

20 En -6- guía o canal que llevan interiormente los piés -2-.

En -7- tope adosado a las barras -8- soporte del asiento.

En -8- las mentadas barras soporte del asiento.

En -9- barras transversales que van sobre los piés traseros -2- y que sirven de tope a -7-.

25 Como se apreciará la operación de cierre y abertura de la silla, se realiza merced a la articulación oculta entre el codo moldeado -1- y los piés traseros -2-.

Se presenta pues al mercado una silla plegable, de resultados positivos, así como seguridad y mínimo de elementos de ejecución.

30 Descrito suficientemente el objeto del presente Modelo de Utilidad, solamente cabe hacerse constar que, podrá ser objeto de mejoras, siempre y cuando no se altere su esencialidad, no desvirtuándola el cambio de forma, ni los materiales a emplear en su ejecución y fabricación.



REIVINDICACIONES

35 Reivindica el recurrente la propiedad y el derecho exclusivo de fabricación en España y sus Dominios, del objeto del presente Modelo de Utilidad, caracterizado en las siguientes reivindicaciones:

1º. Silla plegable, caracterizada esencialmente porque entre dos codos moldeados y dos extremos de piés traseros e interiormente cada uno de ellos lleva una hoquedad donde en conjunto articulan una bisagra
40 con sus correspondientes tornillos de sujeción a ambas partes, codo y pié y completamente imperceptible en su acción de movimientos.

2º. Silla plegable, caracterizada esencialmente, porque los dos piés traseros en su parte central e interior llevan sendas guías para
45 que actuen las barras-soporte del asiento para su plegado o desplegado con un tope en su parte superior de apoyo a una de las dos barras transversales que los los piés para su acción de aguante y articulación del plegado y desplegado del conjunto.

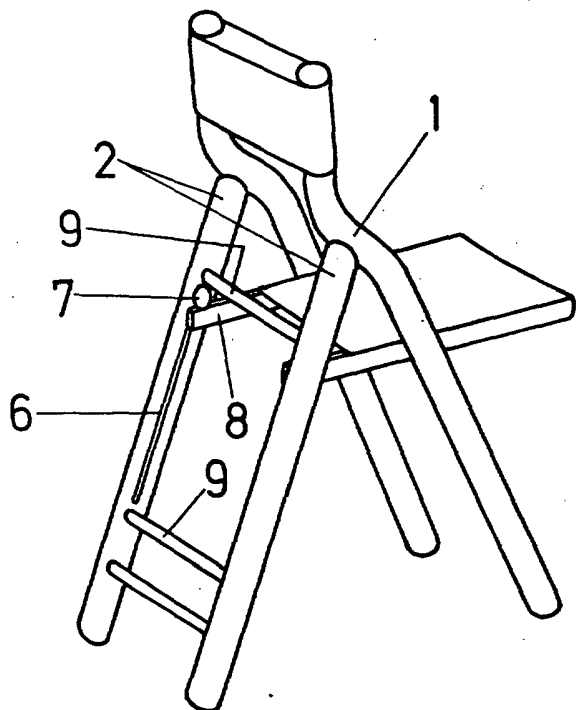
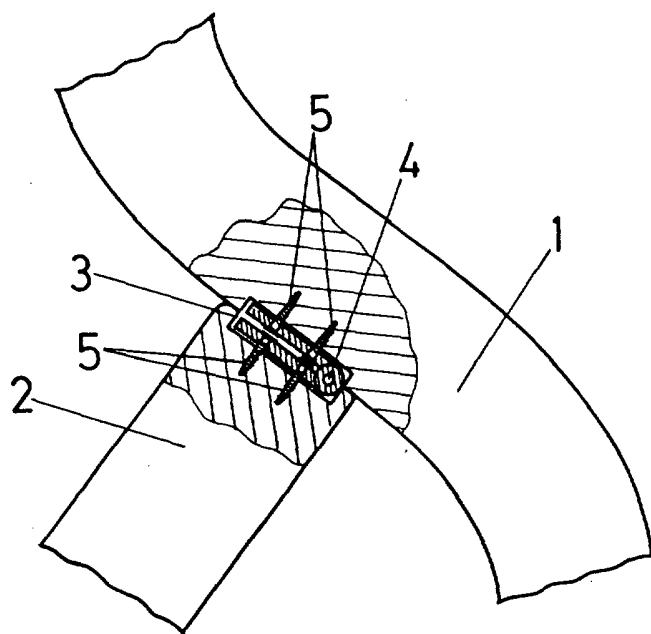
3º. Por "SILLA PLEGABLE".

50 Sean cuales fueren las circunstancias que concurren en la esencialidad del presente Modelo de Utilidad, caracterizado en el cuerpo de ésta memoria descriptiva.

Consta esta memoria descriptiva de tres hojas mecanografiadas por una sola cara, numeradas, selladas y acompañadas de una hoja de plano a título de ejemplo, no limitativo.
55

Madrid dieciséis Mayo de 1974

P.A.



Madrid, 10 JUN 1974
P.A.