

203097

21 ABR.



203097

MEMORIA DESCRIPTIVA

PATENTE DE INVENCION.

PAIS : ESPAÑA.

DURACION : 20 AÑOS.

OBJETO : "PERFECCIONAMIENTOS INTRODUCIDOS
EN LAS COMPUERTAS DE ACCION RÁ-
PIDA".

A nombre de : STRUCHEN & CIE.

Residente en : MALLERAY (Suiza).

Nacionalidad : SUIZA.

(P.810.-M.F.)
(Doss.23145-Cas 3)



203097

La presente invención tiene por objeto una compuerta de acción rápida caracterizada por poseer un cuerpo de compuerta constituido por dos partes unidas entre sí por tornillos con intercalación de muelles espirales que oprimen las caras planas y yuxtapuestas de dichas partes sobre las caras de una lengüeta prismática susceptible de deslizarse entre dichas partes aun siendo guiada lateralmente por vástagos lisos que comprenden dichos tornillos, poseyendo la lengüeta en cuestión un agujero que, en una de las posiciones extremas de la lengüeta, se encuentra completamente abierto por coincidir con agujeros previstos en dichas partes de cuerpo de compuerta, mientras se encuentra completamente cubierto si dicha lengüeta se encuentra en su otra posición extrema.

El dibujo adjunto representa a título de ejemplo una forma de realización de la compuerta según la invención.

La Fig. 1 es un alzado en sección por el eje longitudinal.

La Fig. 2 es una sección por el plano de la cara superior de la lengüeta.

La compuerta representada posee un cuerpo de compuerta que comprende las partes o bloques 1 y 2 unidos entre sí por tornillos 3, tuercas 4 y contratuerca 5. Las cabezas 6 de los tornillos 3 están empotradas en una parte 7a de mayor diámetro de perforaciones 7 practicadas en las partes 1 y 2 y atravesadas por los tornillos 3. Un muelle espiral 8 se encuentra intercalado entre cada cabeza 6 y el resalto 9 constituido por el fondo de la parte de perforación correspondiente 7a. Dichos muelles 8 oprimen las caras planas, paralelas y yuxtapuestas de las partes 1 y 2 sobre las caras de una lengüeta prismática 10. Ésta es así susceptible de deslizarse entre dichas partes 1 y 2 aun siendo guiada lateralmente por los vástagos lisos que comprenden los tornillos 3.

La lengüeta 10 está provista de un tornillo de volantito 11 que presenta un resalto anular 12 que fija una de las posiciones extremas de la lengüeta 10 cuando viene a chocar contra las partes 1 y 2. La otra posición extrema es determinada por la cabeza de un

203097



35 tornillo de tope 13 atornillado en el extremo de la lengüeta 10 opuesto al que lleva el tornillo de volantito 11.

En esta segunda posición extrema, representada por otra parte en el dibujo, un agujero 14 de la lengüeta 10 se encuentra completamente descubierto por coincidir con agujeros 15 y 16 en alineación previstos en las dos partes 1 y 2 del cuerpo de compuerta. En
40 la otra posición extrema de la lengüeta 10 el agujero 14 se encuentra completamente cubierto, es decir que la compuerta está cerrada.

La compuerta representada y descrita ofrece no sólo la ventaja de poder ser accionada muy rápidamente, sino también y sobre todo la de una fabricación muy sencilla y barata. Esta segunda ventaja es debida sobre todo al hecho de que las superficies que están en
45 contacto recíproco de las partes 1 y 2 del cuerpo de la compuerta y de la lengüeta 10 son todas planas, lo que facilita enormemente su fabricación.

NOTA

50 Los puntos de invención propia y nueva que se presentan para que sean objeto de esta Patente de Invención en España, por veinte años, son los siguientes :

1º. Perfeccionamientos introducidos en las compuertas de acción rápida, caracterizados por el hecho de comprender la compuerta un cuerpo de compuerta constituido por dos partes unidas entre
55 sí por tornillos con intercalación de muelles espirales que oprimen las caras planas y yuxtapuestas de dichas partes sobre las caras de una lengüeta prismática susceptible de deslizarse entre las partes mencionadas aun siendo guiada lateralmente por vástagos lisos que comprenden dichos tornillos, estando provista la lengüeta
60 de un agujero que, en una de las posiciones extremas de la lengüeta se encuentra completamente descubierto por coincidir con agujeros de las mencionadas partes de cuerpo de compuerta, y completamente cubierto si dicha lengüeta se encuentra en su otra posición
65 extrema.

2º. "PERFECCIONAMIENTOS INTRODUCIDOS EN LAS COMPUERTAS DE ACCIÓN RÁPIDA" , todo tal y conforme se describe en la presente Memoria descriptiva, que consta de 69 líneas, y a título de ejemplo

2030971 ABP



se representa en el adjunto dibujo.

Madrid, 21 de abril de 1952.

STRUCHEN & CIA.

[Handwritten signature]

203097

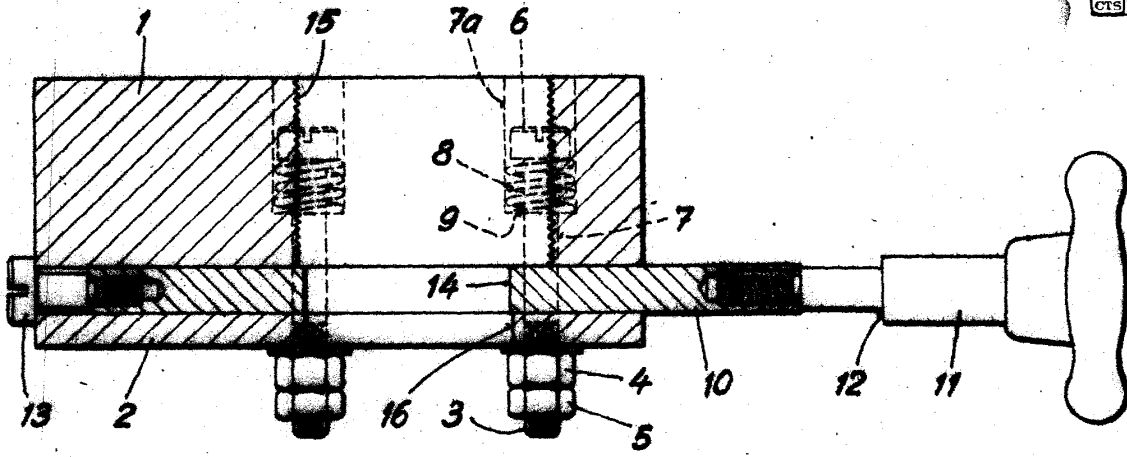
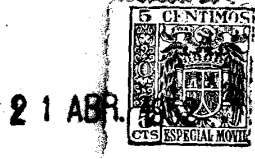


Fig. 1.

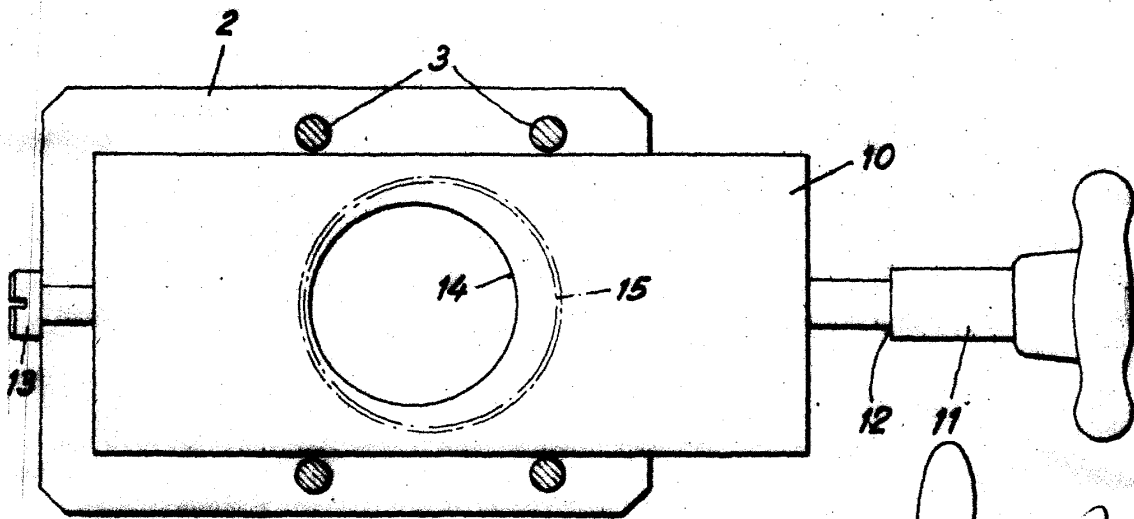


Fig. 2

Madrid, 21 de abril 1952.

A large, stylized handwritten signature in black ink, located below the date stamp.