

203092



## MEMORIA DESCRIPTIVA

correspondiente a la solicitud de concesión de un.....

### MODELO DE UTILIDAD.

---

SOLICITANTE: DÑA. MARIA LUZ CAYON CAYON, de  
nacionalidad española.

RESIDENCIA: Espejo, 9, 5ª -MADRID-

ENUNCIADO: "DISPOSICION PERFECCIONADA EN REJILLAS  
DE VENTILACION".

Prioridad: Patente ..... n.º ..... del .....



1

La presente memoria descriptiva tiene como fin la declaración del objeto sobre el que ha de recaer el privilegio de explotación industrial y comercial exclusivo en el territorio nacional de un Modelo de Utilidad de acuerdo con la vigente Legislación, que, como el enunciado indica se trata de "DISPOSICION PERFECCIONADA EN REJILLAS DE VENTILACION".

5

10

El presente invento hace referencia a una rejilla de ventilación que ha sido perfeccionada en sus características constructivas de tal manera que la hacen particularmente ventajosa en el fin a que se destina.

15

Como es sabido, en los edificios modernos las habitaciones y en general todos aquellos recintos que quedan interiores disponen en sus paramentos de unos huecos o conductos de aireación en los cuales son encajadas unas rejillas de ventilación, teniendo que acudir para su fijación al empleo de tirafondos y similares dando lugar a un mayor tiempo operativo y a una cuidadosa colocación de la misma.

20

Con nuestra rejilla preconizada el ahorro de tiempo, que queda reducido al mínimo indispensable, así como la comodidad de colocación están garantizados

25

Para ello nuestra rejilla va provista en su cara posterior de unas lengüetas o patillas elásticas para que en la fase operativa de su encajamiento en el hueco o conducto de aireación obrado a tal efecto en el paramento dichas lengüetas o patillas presionen contra las paredes del hueco para quedar fijadas por empotramiento con la consecuente fijación de la rejilla.

30

Para comprender mejor la natura-

203092



1

leza del invento, en el plano adjunto hacemos una representación esquemática de su utilización, no siendo en absoluto limitativa y susceptible por ello de las modificaciones accesorias que no alteren las características esenciales.

5

La figura 1, es una vista en perspectiva de nuestra rejilla preconizada muy esquematizada en sus tramos determinativos de sus aberturas y en la que puede apreciarse la disposición de las lengüetas o patillas.

10

La figura 2, muestra en sección el encajamiento de la rejilla en el hueco del paramento.

En ellas se anotan las siguientes particularidades:

15

- 1.-Rejilla de ventilación.
- 2.-Tramos.
- 3.-Abertura.
- 4.-Marco.
- 5.-Lengüetas o patillas.
- 6.-Hueco o conducto de aireación.
- 7.-Paredes del hueco.
- 8.-Paramento.

20

Nuestra rejilla de ventilación (1) está constituida por los tramos (2) longitudinales los cuales determinan entre sí las aberturas (3) quedando todo ello enmarcado por el marco (4).

25

Insertas en los bordes interiores del aludido marco (4) hay unas lengüetas o patillas (5), bien de metal o de material plástico, con su extremidad libre conformada angularmente y orientadas posteriormente.

30

Todo ello de forma que en la fase operativa del encajamiento de dicha rejilla (1) en el hueco

203092



1

o conducto de aireación (6) a tal efecto previsto en el pa-  
ramento (8) las aludidas lengüetas o patillas (5) presionen  
contra las paredes (7) del hueco (6) para quedar fijadas por  
empotramiento provocando tal acción la consiguiente fijación  
de la susodicha rejilla (1).

5

Con una tal disposición son noto-  
rias las ventajas de la rapidez de colocación, comodidad e  
innecesaria aportación de otros elementos complementarios  
de fijación.

10

Descrita suficientemente la natu-  
raleza del invento, así como su realización industrial, sólo  
cabe añadir que en su conjunto y partes constitutivas es po-  
sible introducir cambios de forma, materia y disposición en  
cuanto tales alteraciones no supongan variación sustancial  
del mismo.

15

El solicitante, al amparo de los  
Convenios Internacionales sobre Propiedad Industrial, se re-  
serva el derecho de extender esta demanda a los países ex-  
tranjeros, si fuera posible, reivindicando la misma priori-  
dad de la presente solicitud.

20

N O T A:

El Modelo de Utilidad que se so-  
licita como nuevo en España, por veinte años, de acuerdo con  
la vigente Legislación, deberá recaer sobre "DISPOSICION PER-  
FECCIONADA EN REJILLAS DE VENTILACION", en todo de acuerdo  
con las siguientes,

25

R E I V I N D I C A C I O N E S:

1.-Disposición perfeccionada en  
rejillas de ventilación, caracterizada por el hecho de in-  
cluir unas lengüetas o patillas de naturaleza elástica para

30

-5-  
203092



1

que en la fase operativa de encajamiento de la misma en el hueco o conducto de aireación a tal efecto previsto en el paramento dichas lengüetas o patillas presionen contra las paredes del hueco para quedar fijadas por empotramiento provocando tal acción la consiguiente inmediata fijación de la rejilla de ventilación.

5

2.-DISPOSICION PERFECCIONADA EN REJILLAS DE VENTILACION.

10

Según queda sustancialmente descrito en la presente memoria descriptiva que consta de cinco hojas mecanografiadas por una sola cara acompañada de sus correspondientes dibujos.

15

Madrid, 16 MAYO 1974

El Agente Oficial.

MIGUEL FERNANDEZ - LOAYSA PINEDO  
P.P.

20

25

30



Fig.1

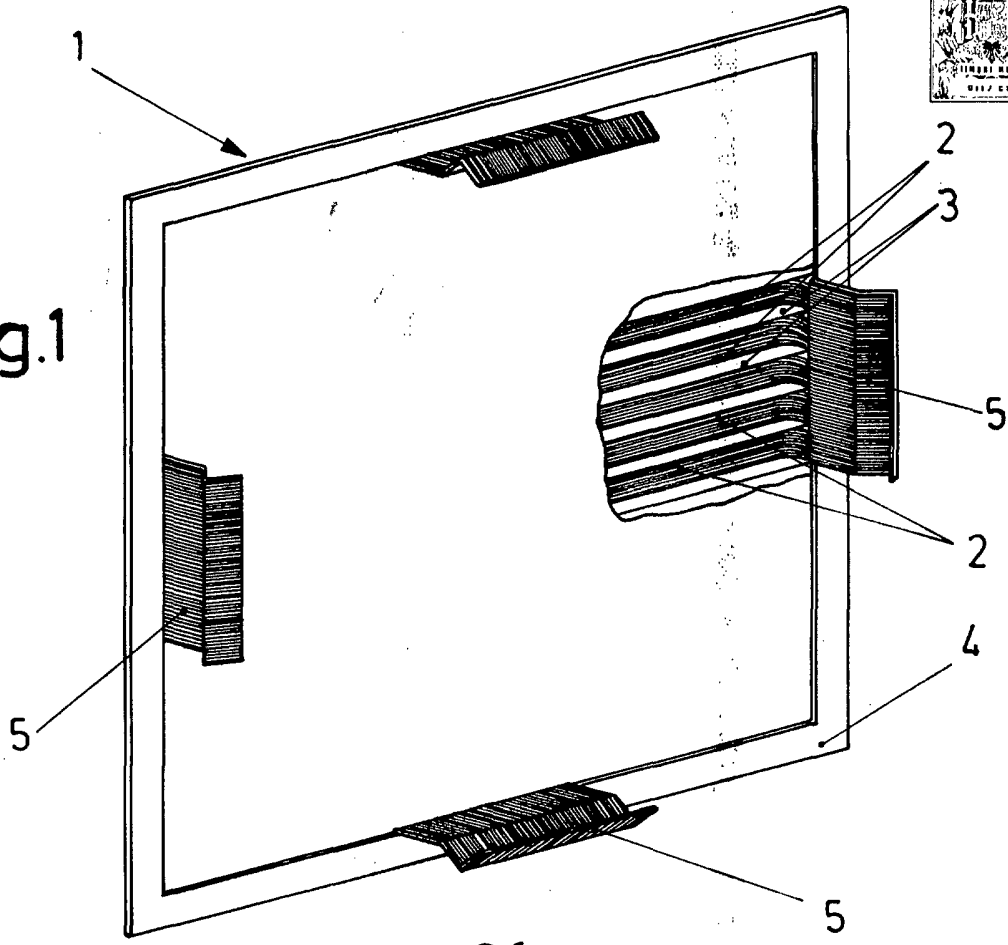
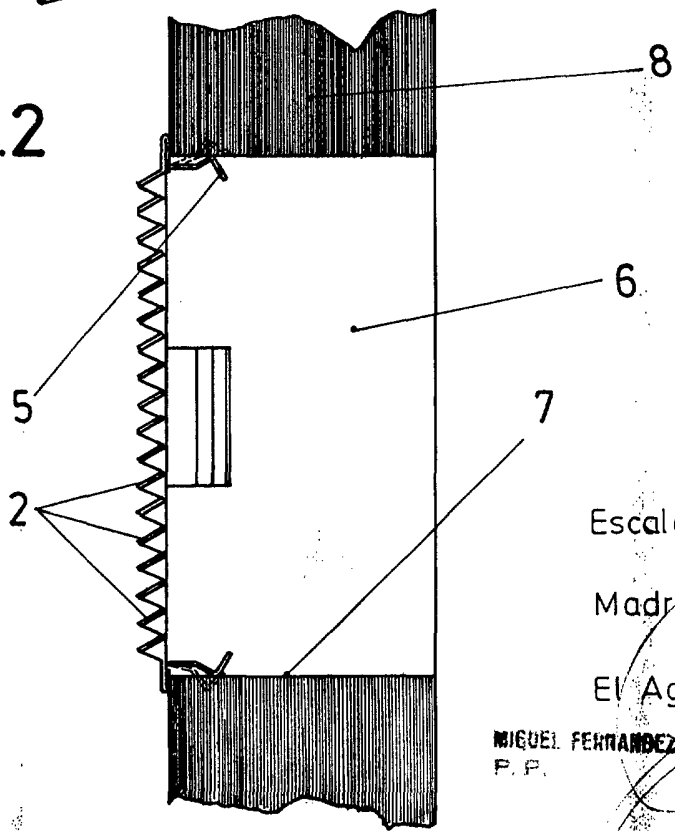


Fig.2



Escala variable

Madrid 16 MAYO 1974

El Agente Oficial

MIGUEL FERNANDEZ - LOAYSA PRIZON  
P. P.

