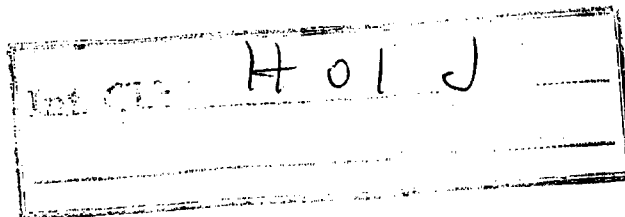


203086



M O D E L O
D E
U T I L I D A D

por "PORTALAMPARAS PARA LAMPARAS DE VAPOR DE MERCURIO, CON REACTANCIA INCORPORADA", a favor de DON FRANCISCO ARJONA VALLET, domiciliado en la Travesia de José Antonio, nº 1 AVILA.-

MEMORIA DESCRIPTIVA

El objeto de la presente solicitud de Modelo de Utilidad comporta un portalámparas para lámparas de vapor de mercurio, con reactancia incorporada, que aporta esenciales características de novedad sobre lo actualmente conocido.

5. Con la construcción del objeto que se preconiza, se ha conseguido que al estar la reactancia incorporada en el mismo portalámparas, las conexiones sean cortas e internas, mientras que hasta ahora, las reactancias se colocaban a una cierta distancia, lo que evidentemente representaba incomodidades y mayor cantidad de tiempo invertido en el montaje y co-
- 10.

nexionado del mismo. Por otra parte, ahora, portalámparas y reactancia constituyen una pieza sólida y resistente, con todas las ventajas que de ello se derivan.

5. En esencia, se trata de una reactancia en el interior de una carcasa y fijada a la misma mediante sus correspondientes tornillos, cuya carcasa en su base, presenta forma cuadrada con posibilidad de fijación, y sobre todo el conjunto, un portalámparas para lámparas de vapor de mercurio.

10. Si entramos en detalle, vemos que se compone de varios elementos, a saber, una reactancia de forma toroidal, en el interior de la cual se aloja el bobinado eléctrico. Recubriendo a esta y siguiendo la forma del toroide, se dispone una carcasa metálica, cuya base dobla en ángulo recto redondeado, adoptando una posición plana horizontal, siendo esta base sensible-
15. mente cuadrada de ángulos redondeados, y en cuyos cuatro ángulos, se disponen orificios, para la fijación del conjunto mediante tornillos.

Sobre la base superior de la carcasa, se dispone el portalámparas, susceptible de recibir la lámpara de vapor de mercurio.
20.

En el adjunto plano y para facilidad de comprensión de la descripción, se ha representado una forma preferida de realización, sin carácter limitativo alguno y a título de ejemplo.

25. La figura 1, representa una vista en planta de todo el conjunto.

La figura 2, representa una sección en alzado, en la que pueden apreciarse las distintas partes componentes del conjunto.

30. Atendiendo a dichas figuras, 1 indica la carcasa metálica que recubre a la reactancia; 2 indica la reactancia; 3

- indica el cuerpo del portalámparas, fijado a la carcasa 1;
4, representa el orificio receptor de la lámpara de mercurio,
y finalmente 5, representa los orificios por los que se hacen
5. pasar los tornillos correspondientes para la fijación del con-
junto, dispuestos en la prolongación plana de base de la car-
casa.

- Descrito suficientemente el objeto motivo de este Modelo
de Utilidad, se hace constar que es susceptible de cualesquie-
ra modificaciones de detalle, en tanto que estas no alteraren
10. su fundamento.

N O T A

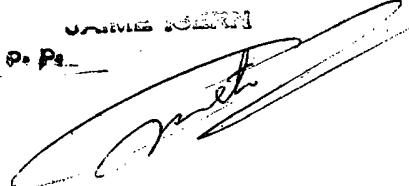
Hecha la descripción del presente invento lo que se declara
como no divulgado ni practicado en España comprende las
reivindicaciones siguientes:

15. 1.- Portalámparas para lámparas de vapor de mercurio, con
reactancia incorporada, que se caracteriza porque, en esencia
se compone de una carcasa metálica con posibilidad de fijación
en el interior de la cual y fijada a la misma, se dispone una
reactancia de forma toroidal y sobre dicha carcasa un porta-
lámparas receptor de la lámpara de vapor de mercurio.

20. 2.- Portalámparas para lámparas de vapor de mercurio, con
reactancia incorporada.

Según se describe y reivindica en la presente Memoria que
consta de tres hojas foliadas y mecanografiadas por una sola
cara y de una lámina de dibujo.

Madrid, a 16 de Mayo de 1974
DON FRANCISCO ARJONA VALLET
p.e.

JUANES BERNI
p. p. 

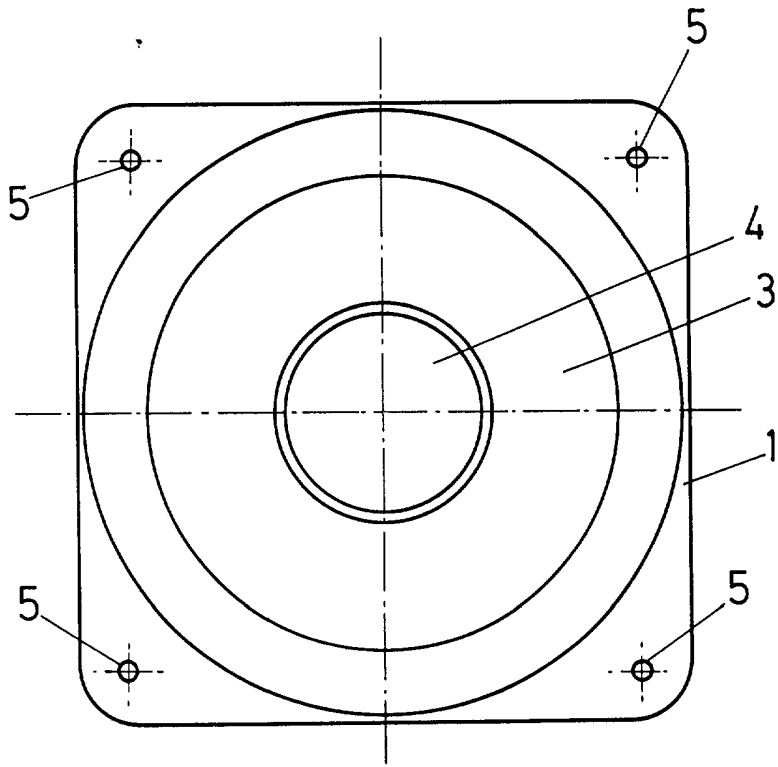


FIG. 1

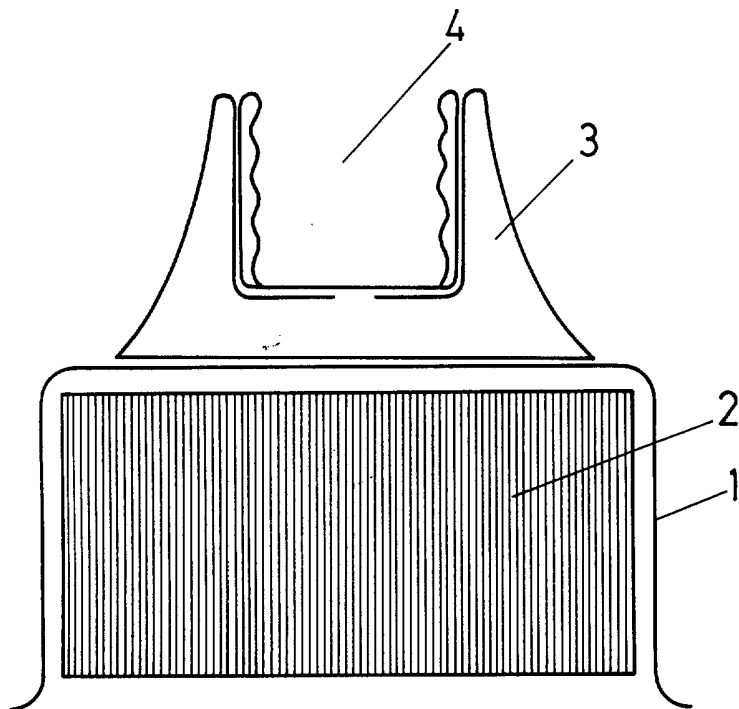


FIG. 2

Madrid, a

[Handwritten signature]
P. P.