

3075

203.082



203082

203082

ED4G

MODELO DE UTILIDAD

cuyo registro se solicita por veinte años, para todo el territorio nacional, a favor de Don CARLOS LAGUNILLA LECA, de nacionalidad brasileña, residente en Méjico, cuyo objeto ha de recaer sobre:

"UN JUEGO DE PIEZAS QUE ENSAMBLAN ENTRE SI PARA FORMAR ESTRUCTURAS".

MEMORIA DESCRIPTIVA

5.- El Modelo de Utilidad cuya protección en todo el territorio nacional se solicita al amparo del derecho que se reconoce en el artículo 171 del vigente Estatuto Ley de Propiedad Industrial concierne, como se indica en su enunciado a un juego de piezas susceptibles de ensamblar entre sí para formar estructuras.

10.- El principal objeto de éste juego de piezas es pues el poder realizar modelos de andamios de estructuras arquitectónicas o de ingeniería, que pueden ser montados y utilizados posteriormente de manera más sencilla y completa que otras combinaciones de elementos que ya existen.

Combinando entre sí las distintas piezas que componen



el conjunto, es posible el armado de andamios de estructuras arquitectónicas o de ingeniería sencillas o más fuertemente enlazadas con las piezas y tramos transversales, con los que, a pesar de su aparente fragilidad formarán una estructura de gran solidez, siendo posible asimismo adoptar cualquier clase de formas.

El objeto de éste Modelo será más detalladamente explicado haciendo referencia al adjunto juego de dibujos en el que se han representado las distintas piezas que componen el juego, teniendo ésta representación un carácter puramente ilustrativo pero nunca limitativo, ya que será posible introducir en el mismo todas aquellas variaciones de detalle que no alteren de manera fundamental su propia finalidad característica.

Haciendo referencia constante a lo representado en los dibujos, con los números 1, 2, 3, 4, 5, 6, 7, 8, 9, 10, 11, 12, 13, 14, 15, 16, 18, 18' y 19 se muestran una diversidad de piezas provistas de ramificaciones en número variable, cuyas ramificaciones adoptan una posición angular de 90 y 45 grados, estando todas ellas realizadas en material adecuado que bien puede ser materia plástica o metálica y siendo de sección circular, al objeto de que en cualquiera de sus bifurcaciones puedan embonar los tramos rectos que se representan en las figuras 24, 26, 21, 23 y 25, o los simplemente angulares, formados por dos derivaciones, tales como los de las figuras 17, 20, 22, 22' o 27.

Todas las piezas están provistas de perforaciones, que afectan a sus distintas ramas y que están situadas a diferentes alturas, cuya finalidad es la de asegurar la unión de las distintas piezas en su ensamble, por inserción en los respectivos orificios coincidentes de los correspondientes pernos y tuercas.



Descrito suficientemente el objeto de ésta solicitud, sólo resta añadir que en su realización podrán introducirse todas aquellas modificaciones de detalle que no alteren su esencialidad, pudiendo afectar a cambios de forma, materia, dimensiones, proporciones, etc., y en general todas las que tengan un carácter accesorio o complementario, que deben quedar incluidas en la protección que se recaba.

REIVINDICACIONES

- 1ª.- UN JUEGO DE PIEZAS QUE ENSAMBLAN ENTRE SI PARA FORMAR ESTRUCTURAS, caracterizado por comprender una diversidad de piezas de forma tubular y diferentes longitudes, provistas cada una de un número variable de derivaciones dispuestas en proyección angular de 90 y 45 grados, siendo todas ellas de sección circular para posibilitar su ensamble entre sí e con otras piezas de trazado recto o angular que completan el juego, a fin de construir la armadura o andamio en las condiciones requeridas.
- 2ª.- UN JUEGO DE PIEZAS QUE ENSAMBLAN ENTRE SI PARA FORMAR ESTRUCTURAS, de conformidad con la reivindicación 1ª, caracterizado porque todas las piezas y bifurcaciones de las mismas, así como los tramos rectos y angulares, están provistas de perforaciones, situadas a distintas alturas, cuya finalidad es la de asegurarlas en su ensamble por inserción en los respectivos orificios coincidentes, de los correspondientes pernos y tuercas.
- 3ª.- UN JUEGO DE PIEZAS QUE ENSAMBLAN ENTRE SI PARA FORMAR ESTRUCTURAS.

Tal y como

3:6:76

203082

- 4 -



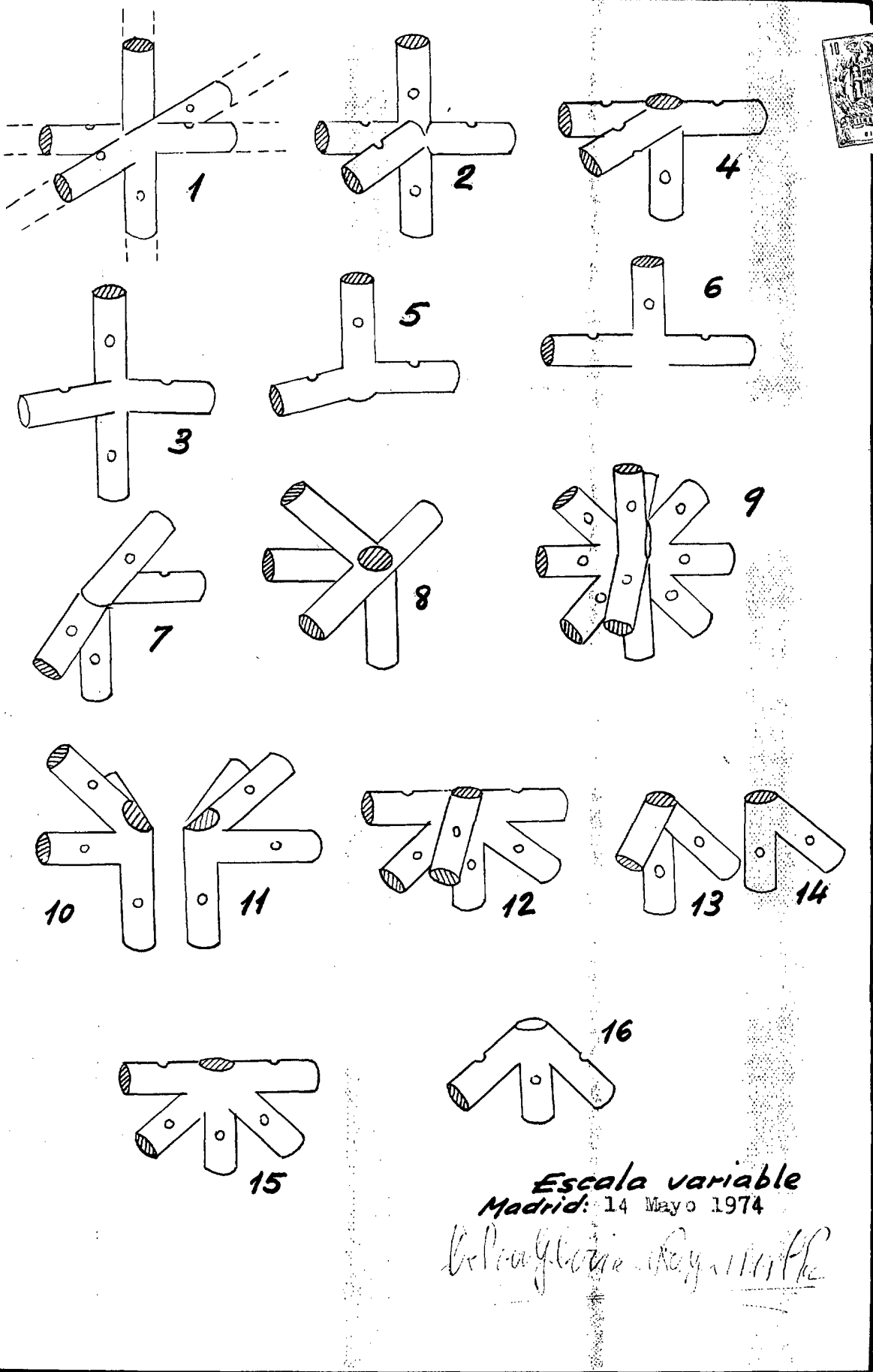
se describe y reivindica en la presente memoria descriptiva y se ilustra en los dibujos adjuntos.

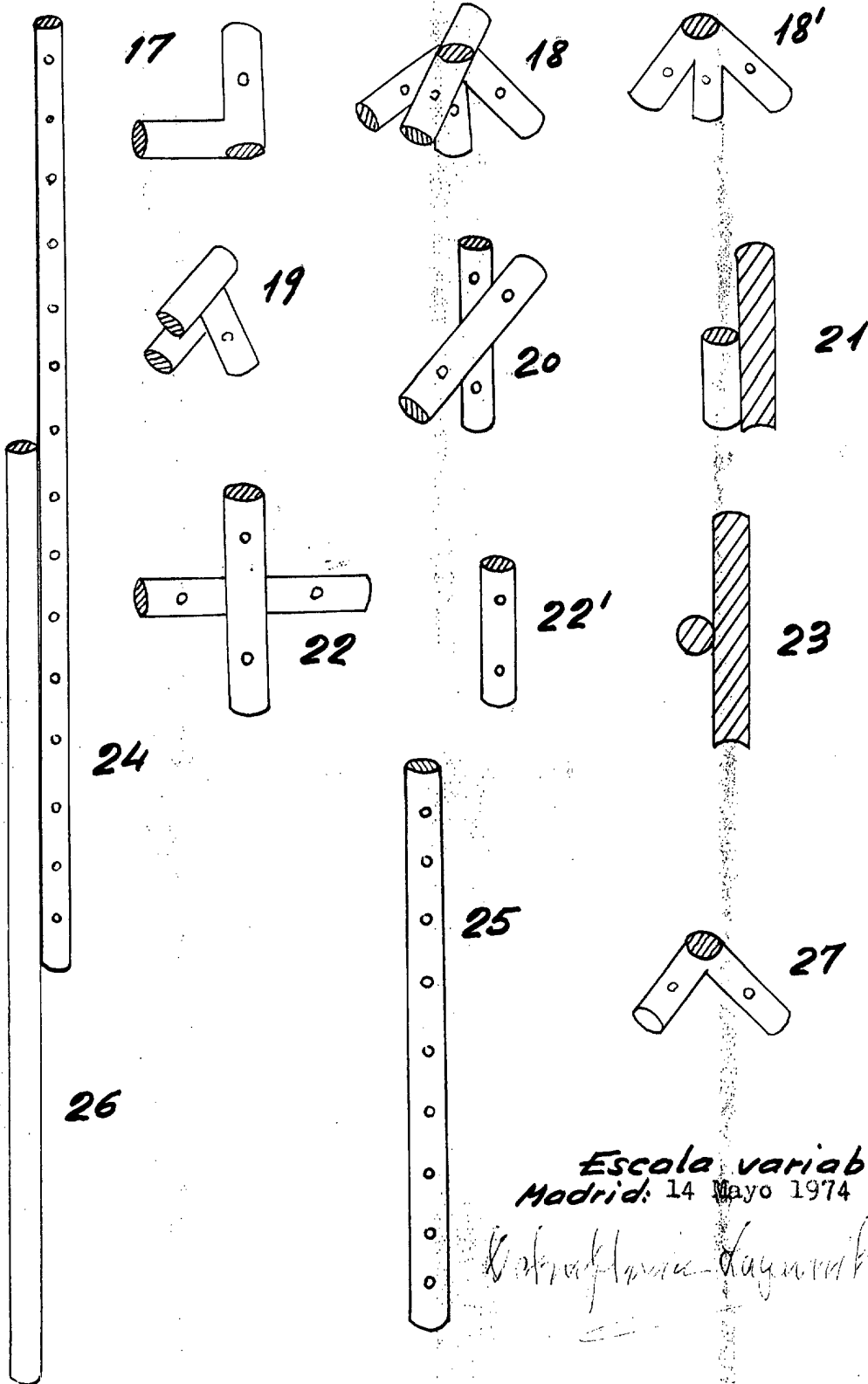
Consta esta memoria de cuatro hojas foliadas y mecanografiadas por una sólo de sus caras.

Madrid, 14 de Mayo de 1974

Alcalde Laguarda Reca

3:6:76





Escola variable
Madrid: 14 Mayo 1974

Carlos Laguenitta