

203079



MEMORIA DESCRIPTIVA

correspondiente a la solicitud de concesión de un.....

MODELO DE UTILIDAD

SOLICITANTE: LUISA LOSTAO PUEBLA

RESIDENCIA: ESPLUGAS DE LLOBREGAT

Barcelona

ENUNCIADO: "ELEMENTOS DE ENSAMBLAJE
APLICABLE A PANELES"

Prioridad: Patente n.º del

203079



1 La presente memoria descrip-
tiva tiene como fin la declaración del objeto sobre el que
ha de recaer el privilegio de explotación industrial y co-
mercial, exclusivo en el territorio nacional de un Modelo de
5 Utilidad, de acuerdo con la vigente legislación so-
bre Propiedad Industrial, que como el enunciado indica se
trata de "ELEMENTOS DE ENSAMBLAJE APLICABLE A PANELES".

Una de las tendencias actuales
en el diseño de mobiliario es la de obtener productos modu-
10 lares o bien que puedan ensamblarse a base de elementos uti-
lizando como medios de ligazón aparatos o dispositivos con-
venientemente diseñados para que cumplan dicho fin.

El presente invento consiste
en un elemento de ensamblaje de paneles que admite el poder
15 asociar estos por múltiples que se presentan incluso conse-
guir diferentes formas geométricas con escalones a diferen-
tes niveles etc. Para ello se le han dispuesto a dichos
elementos unas ranuras dispuestas ortogonalmente para que
se constituyan prismas que vayan en función de la dimensión
20 de dichos paneles cuya misión primordial del elemento de en-
samble es la de conseguir la ligazón y posicionamiento de los
paneles para conseguir una estructura modular conveniente.

Fundamentalmente se poseen dos
tipos de elementos siendo uno de ellos el destinado en partes
25 extremas y el otro para asociar en sus zonas centrales dado
que puede alojar sobre si las aristas de doce paneles es de-
cir cuatro horizontales y ocho verticales que estarán dos a
dos en prolongación.

Estos elementos quedan consti-
30 tuidos fundamentalmente por un elemento geometrico de formas

203079

-3-



1 generales cilíndricas de modo que cuatro de estas ranuras
quedan paralelas a las bases de dichos cilindros mientras
las restantes quedan perpendiculares a las primeras para
constituir ángulos diedros entre los contiguos. También es
5 de destacar el vaciado que se ha producido en las zonas com-
pactas de dicho elemento para conseguir un doble objetivo que
son: por una parte el aspecto estético y por otra la elimina-
ción de material que también es de considerar.

10 Para mayor comprensión del pre-
sente invento, en el plano adjunto representamos (a título de
ejemplo meramente ilustrativo y no limitativo) una forma pre-
ferente de realización industrial a la que nos remitimos en
nuestra descripción; sobre dicho plano.

15 La figura (1) nos muestra esque-
maticamente una posible asociación de paneles ligados todos
ellos mediante los elementos objeto del presente invento.

20 La figura (2) nos muestra el
elemento más complejo que puede disponerse en los vértices
donde concurren los paneles y que a su vez deban de asociar
varios en prolongación vertical.

La figura (3) nos muestra el
elemento que se instala en las zonas extremas es decir en la
base inferior superior y cara de profundidad o fondo.

25 En estas figuras aparecen los
siguientes elementos.

Nº. 1.- Paneles o estantes.

Nº. 2.- Elemento complejo.

Nº. 3.- Elemento simple.

Nº. 4.- Ranuras verticales.

Nº. 5.- Ranuras horizontales.

203079



1

Nº 6.- Vaciados.

5

10

Los elementos (3) representado en la figura (3) se utilizan en zonas extremas como se representa en la figura (1) con el elemento (3) dado que solamente puede asociar sobre sí paneles horizontales sobre las ranuras (5) y cuatro paneles verticales sobre las ranuras (4) haciendo a su vez las funciones de pata del conjunto mueble que se obtenga, mientras que el elemento (2) sirve para asociar paneles (1) dispuestos en sentido vertical y que a su vez deba de asociar también elementos dispuestos horizontalmente esto ocurre en las zonas centrales como se representa con los elementos (2) en la figura (1).

15

20

También es de destacar que en el caso de necesitarse ligar paneles verticales y horizontales en número limitado que puedan ligarse con el elemento (3) aunque este esté dispuesto en una zona intermedia se utilizará el mismo efectuando un giro es decir que sus fases queden verticales para conseguir una mayor estética dado que si el elemento (2) se desechan un número elevado de ranuras (4) no favorecerá de ningún modo su aspecto estético que debe de considerarse fundamentalmente cuando la utilización de los mismos debe de aportar un aspecto estético.

25

30

Descrita suficientemente la naturaleza del presente invento así como su realización industrial solo cabe añadir que en su conjunto y partes constitutivas del mismo es posible introducir cambios de forma, materia y disposición (sin salirse del cuadro del invento), en cuanto tales alteraciones no supongan variación sustancial del mismo.

El solicitante al amparo de los Convenios Internacionales sobre Propiedad Industrial, se re-

203079



1 serva el derecho de extender esta demanda a países extranje-
ros, si fuera posible, reivindicando la misma prioridad de la
presente solicitud.

NOTA

5 El Modelo de Utilidad que se so-
licita como nuevo en España, por veinte años, de acuerdo con
la vigente Legislación deberá recaer sobre ELEMENTOS DE ENSAM-
BLAJE APLICABLE A PANELES", en todo de acuerdo con las siguien-
tes,

REIVINDICACIONES

10 1.- Elementos de ensamblaje
aplicable a paneles, porque lo constituyen unos cuerpos fun-
damentalmente cilíndricos sobre los que van insertados unas
ranuras de espesor constante y dispuestas ortogonalmente, es
15 decir, que cuatro quedan en prolongación y paralelas a la ba-
se mientras que las restantes son perpendiculares a las ante-
riores, quedando todas en prolongación al eje de dicho cuerpo
geométrico de modo que las contiguas forman ángulos diedros.

20 2.- Elementos de ensamblaje
aplicable a paneles, en todo de acuerdo con la anterior rei-
vindicación, porque unos cuerpos poseen ocho ranuras es decir
conforman cuatro diedros mientras que otras poseen doce ranu-
ras para formar ocho diedros; porque los espesores existenten-
tes entre las ranuras pueden poseer un drenaje sin que vaya
25 en detrimento de la robusted de los módulos.

3.- ELEMENTOS DE ENSAMBLAJES
APLICABLE A PANELES.

30 Según queda sustancialmente
descrito en la presente memoria descriptiva que consta de
seis paginas mecanografiadas por una sola cara axompañada de

203079



1

sus correspondientes dibujos.

Madrid, 14 JUN. 1974

El Agente Oficial.

MIGUEL FERNANDEZ LOAYSA
P. P.

5

10

15

20

25

30

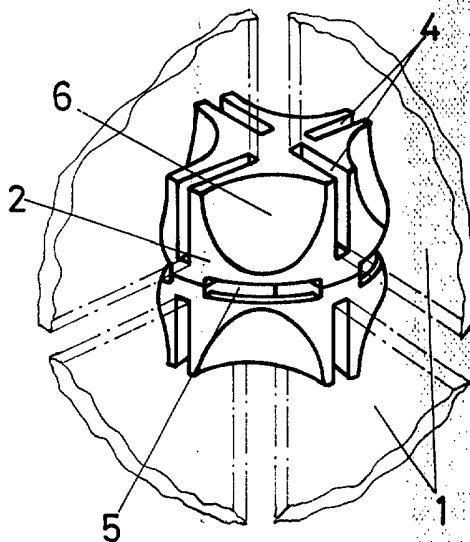
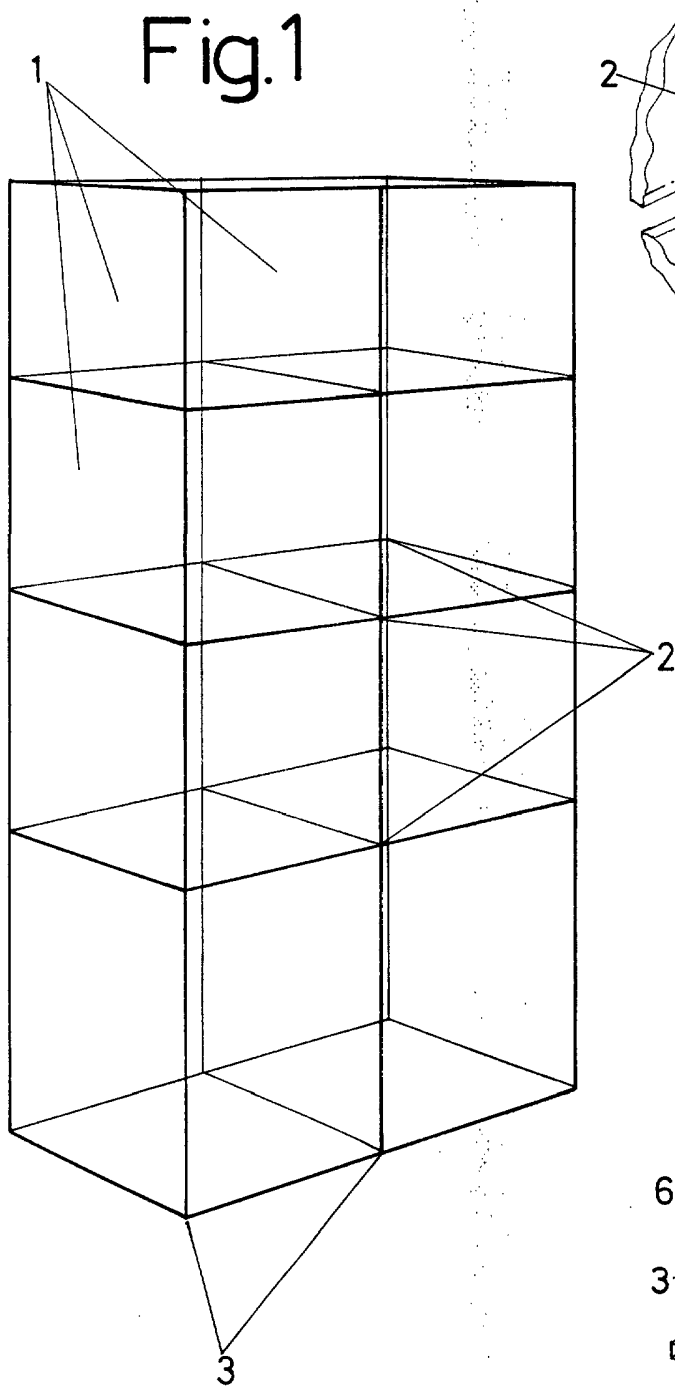
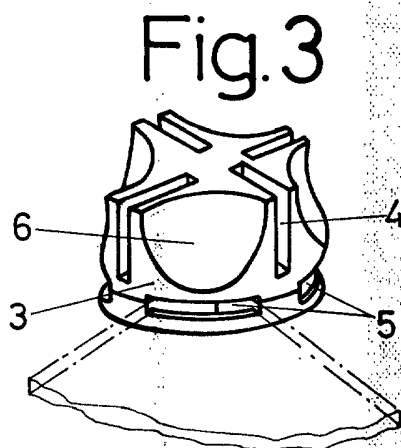


Fig.2



Escala variable
Madrid 14 de Mayo 1937

El Agente Oficial
MIGUEL FERNANDEZ LOAYSA
P. R.