

20.5.78

203049



A47C

Nº 203049

MEMORIA DESCRIPTIVA

correspondiente a la solicitud de concesión de un...

MODELO DE UTILIDAD

SOLICITANTE: FEDERICO GINER, S.A.

RESIDENCIA: Apartado 1 TABERNES DE VALLDIGNA (VALENCIA)

ENUNCIADO: UNA ESTRUCTURA PERFECCIONADA PARA SILLAS
Y SIMILARES.

Prioridad: Patente n.º del.....

MG.

20-5-78
293049



1

El Estatuto vigente sobre Propiedad Industrial, de 26 de Julio de 1929, en su texto refundido publicado el 30 de Abril de 1930, establece los caracteres de patentabili-

5

objeto obtener ventajas sobre lo ya conocido, admitiendo por consiguiente como patentables, las nuevas máquinas, aparatos, instrumentos, procesos de fabricación, etc. La am-

10

plitud de conceptos previstos como patentables, ha llevado al legislador a aclarar (Artº. 46) que la enumeración contenida en dicho cuerpo legal es puramente enunciativa y no limitativa, haciéndola extensiva incluso a los descubrimien-

tos de tipo científico (Artº. 47).
El Decreto de 26 de Diciembre de 1947, recogiendo la Orden de 18 de Noviembre de 1935, confirma el criterio legal de que también serán patentables los instrumentos, objetos, o partes de los mismos, que aporten a la función a que son destinados, un beneficio o efecto nuevo, y en definitiva que constituyan una mejora sustancial sobre lo anteriormente conocido.

15

20

Pues bien, a tenor de lo expuesto, y en base al articulado que recoge los conceptos expresados, debe considerarse, que la invención a que se refiere la presente memoria, constituye una novedad industrial, con características y ventajas que la hacen merecedora del privilegio de explotación exclusiva que por ella se solicita, premiando así los méritos de quien aporta a la industria del país una mejora efectiva y precisamente comprendida entre las enunciadas por la Ley como patentables. (Arts. 46 y 47 en relación con el 171, en su nueva redacción afectada por la Orden de 18 de Noviembre de 1.935).

25

30

28:3:78

- 3 -



203049

1

Pasando a describir el objeto de la invención -- por la cual se solicita el presente privilegio de Modelo de Utilidad se hace constar que la finalidad de la idea -- que vamos a describir es proporcionar al mercado y al público en general una estructura para sillas perfeccionada.

5

En la extensa gama de construcción de sillas, es conocido independiente de la construcción clásica a base de madera, que el respaldo o en algunos casos la parte que constituye el cuerpo de asiento, sean obtenidos por medio de contrachapado.

10

El objeto de la presente solicitud, aporta la mejora en cuanto a la construcción de sillas, de lograr que los bastidores que constituyen el cuerpo de la silla, es decir las patas o partes de apoyo de toda la silla, estén obtenidas mediante la asociación de una serie de tiras de chapa superpuestas e íntimamente adheridas entre sí, lo cual constituye una evidente novedad en la rama industrial en la que se aplica.

15

20

Con objeto de aclarar gráficamente la idea que se describe, se acompaña a esta memoria como parte integrante de la misma, un juego de dibujos en los que se representa lo siguiente:

25

La figura única representada muestra en perspectiva una silla, en la que pueden apreciarse los bastidores -1- y -2- que constituyen las patas delanteras y traseras de la citada silla, así como el detalle -3- y -4- en sección de la constitución interna de los citados bastidores.

30

De la descripción de los dibujos que antecede se deduce prácticamente la constitución y el funcionamiento del objeto de la invención, que es como sigue:

20-8-76

- 4 -

203049



1 Mediante una serie de tiras de chapa superpues--
tas e intimamente adheridas entre si -3- y -4-, se logra -
la formación de los listones que constituyen las partes de
lantera y trasera -1- y -2-, los cuales listones, son pos-
5 teriormente doblados en forma de "U", obteniendose de este
modo la estructura para sillas.

 No se considera necesario hacer más extensa es--
ta descripción para que cualquier persona perita en la ma-
teria comprenda perfectamente la idea que se desea paten--
10 tar, así como las ventajas que de su realización industrial
han de derivarse y que brevemente aludidas en sus puntos -
más señalados son las siguientes:

 1ª.- Sencillez de fabricación, por cuanto que --
los elementos que constituyen la estructura para sillas, se
15 elaboran a traves de un proceso simplificado lo que se de-
riva en costos asequibles en general.

 2ª.- Facilidad de montaje, dado que los elemen--
tos de que consta, hace que sea practicable por mano de o-
bra no especializada, que se traduce en ahorros importan--
20 tes de tiempo y energía.

 3ª.- Novedad funcional determinada por su espe--
cial constitución, que hace posible obtener la estructura
de las partes de soporte de la silla, mediante la coloca--
ción de una serie de tiras superpuestas e intimamente adhe-
25 ridas entre si.

 Por todo ello, y para evitar posibles imitacio--
nes, se presenta esta solicitud, pidiendo la explotación -
exclusiva de la idea descrita, de acuerdo con las conside-
raciones y puntos que se desean reivindicar, que se concre-
30 tan en las páginas siguientes:

20:8:78

- 5 -

203049



1 Hecha la descripción a que se refiere la memoria
que antecede, es preciso insistir en que los detalles de
realización de la idea expuesta, pueden variar, es decir,
que pueden sufrir pequeñas alteraciones, basadas siempre
5 en los principios fundamentales de la idea, que son en esen-
cia los que quedan reflejados en los párrafos de la descrip-
ción hecha. En efecto, el Artículo 48 del Estatuto vigente
sobre Propiedad Industrial, establece como no patentables,
en su apartado tercero, "los cambios de forma, dimensiones,
10 proporciones y materias de un objeto ya patentado" fijando
así el criterio del legislador en el sentido de que paten-
tada una idea que pueda dar lugar a una realidad práctica
e industrializable, nadie podrá apoyarse en ella para, a
pretexto de haber introducido ligeras modificaciones, pre-
15 sentarla como nueva y propia.

Este principio, en cuanto al alcance de la protec-
ción del objeto patentado se refiere, se halla confirmado
por numerosas Sentencias del Tribunal Supremo, y entre -
ellas, como más terminantes, en las de fechas 16 de octubre
20 de 1954, 23 de enero de 1959, 20 de marzo de 1964 y otras.

Establecido el concepto expresado, en cuanto a la
amplitud que debe darse a la protección solicitada, se re-
dacta a continuación la Nota de Reivindicaciones, de acuer-
do con lo que se establece en el último párrafo del apar-
25 tado tercero del Artículo 100 de la Ley, sintetizando así
las novedades que se desean reivindicar:

NOTA DE REIVINDICACIONES

En resumen, el privilegio de explotación exclusi-
va que se solicita, recaerá sobre las reivindicaciones si-
30 guientes:

20-8-78

- 6 -

203049



12 SET. 1978

1

1ª.- UNA ESTRUCTURA PERFECCIONADA PARA SILLAS Y SIMILARES, especialmente para sillas plegables caracterizada esencialmente porque los listones curvados que integran los bastidores de las patas delanteras y traseras están constituidos mediante una serie de tiras de chapa superpuestas e íntimamente adheridas entre sí, los cuales quedan posteriormente doblados en forma de "U".

5

10

2ª.- Se reivindica por último como objeto sobre el que ha de recaer el Modelo de Utilidad que se solicita "UNA ESTRUCTURA PERFECCIONADA PARA SILLAS Y SIMILARES".

Todo conforme queda descrito y reivindicado en la presente memoria descriptiva que consta de seis páginas mecanografiadas y dibujos adjuntos.

15

Madrid, 12 Septiembre 1.974

BERNARDO UNGRIA

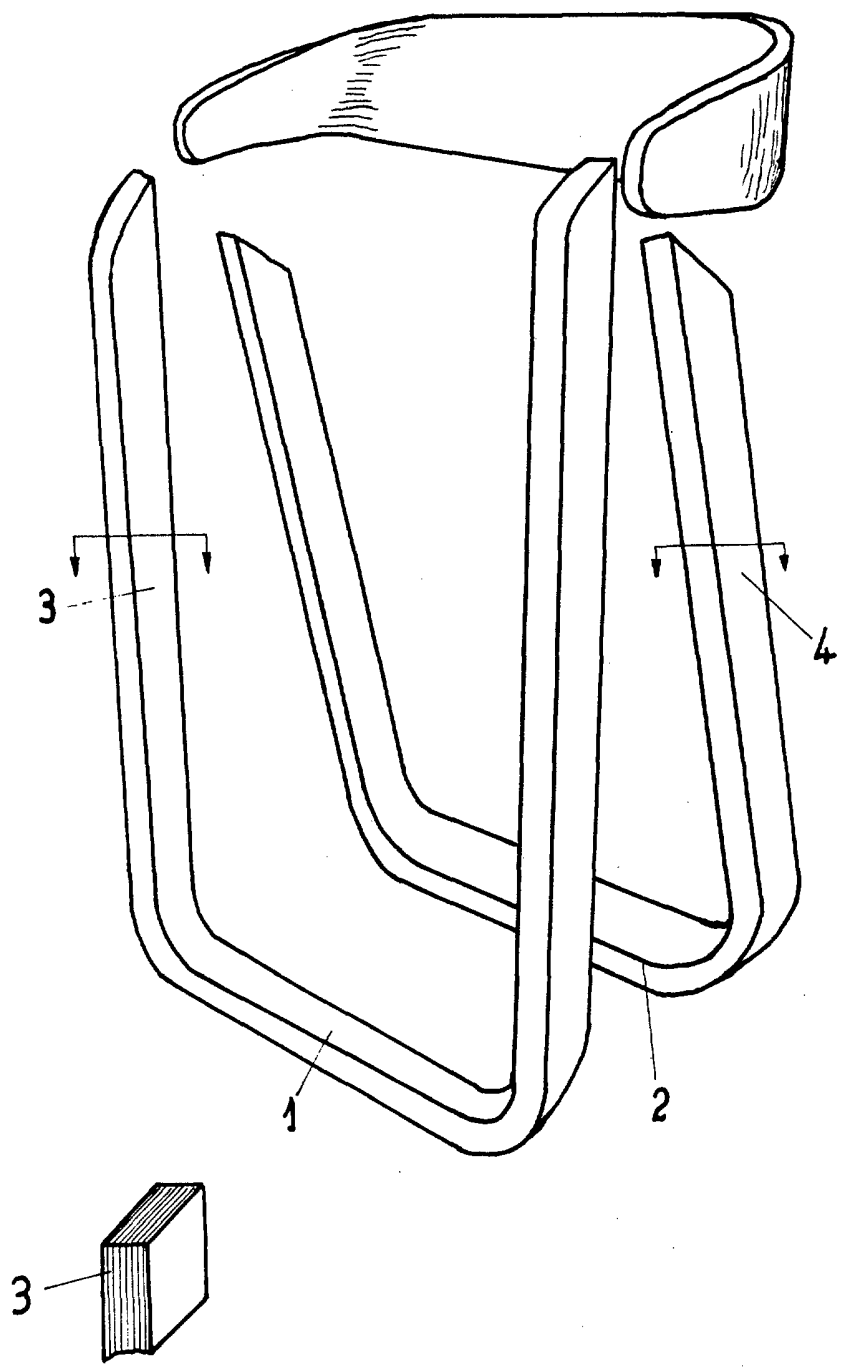
P.P.

20

25

30

203049



ESCALA VARIABLE
Madrid, 13 de Mayo, de 1974
BERNARDO UNGRIA
p. p.