

24.8.78



203045

Int. Cit.

AG3H

MEMORIA DESCRIPTIVA

correspondiente a la solicitud de un

MODELO DE UTILIDAD

por: 20 AÑOS

en ESPAÑA

Solicitante: Don Eduardo QUEIZAN CRESPO

Nacionalidad: Española

Domicilio: Preciados, 17 -MADRID-

Enunciado: "CONJUNTO MODULABLE PARA MAQUETAS"

-----oOo-----



Esta memoria tiene por objeto describir lo que constituye el objeto del invento: un nuevo, útil y versatil dado - para la confección de maquetas diversas, figuras caprichosas, juegos diversos, etc., que posee la particularidad de estar -

5.- constituido por una pluralidad de dados más pequeños, articulados entre sí, de modo que a partir del original se pueden - organizar infinidad de conformaciones diferentes.

De modo fundamental, el nuevo dado modulable que se preconiza, se caracteriza por estar formado, por ejemplo, por

10.- ocho dados pequeños superpuestos por grupos de cuatro, de modo que por cualquier lado que se observe el conjunto, se aprecia una estructura paralelepípedica de aristas iguales.

Los lados pequeños citados, están unidos a uno sólo de los contiguos a través de una línea de abisagramiento que

15.- enlaza borde con borde las aristas comunes. Con ello, cada dado puede situarse de modo paralelo al contiguo o superponerse a - él; de ello resulta que del conjunto de ocho dados pequeños -- puede obtenerse un dado mayor, cuyo lado será el doble del de uno de los pequeños, o bién una infinidad de posibles maquetas,

20.- a base de desplazar un dado hacia un lado, desplazar dos hacia lados opuestos o nó, desplazar filas de dos dados respecto a la otra, etc. etc.

La gran cantidad de posibles conformaciones que se - pueden formar, permite constituir figuras de muy diversos modos.

25.- La imaginación del usuario puede crear muy diversas formas y el dado por ello es utilizable en muy variados campos.

Como nexo de unión entre dados, se preve disponer, - por ejemplo, una simple tira autoadhesiva, que resulta suficien - te para los fines perseguidos.

30.- Una vez se haya comprendido con mayor claridad el con



junto del Modelo, otros detalles y características del mismo, se irán poniendo de manifiesto en el transcurso de la descripción - que se da a continuación, en la que se exponen los detalles más particulares del Modelo, como, asimismo, de los medios que para su puesta en práctica pueden emplearse. Estos detalles se dan -

5.- a título de ejemplo, haciendo referencia a un caso posible de - realización práctica, pero el Modelo, no queda limitado, exactamente, a los detalles que aquí se exponen, debiendo ser considerada, por tanto, esta descripción desde un punto de vista

10.- ilustrativo y sin limitaciones de ninguna clase.

Una idea más amplia de la invención, la proporciona la descripción siguiente en la que se hace referencia a la lámina de dibujo ilustrativo que a esta memoria se acompaña, en la que de manera un tanto esquemática y exclusivamente por vía

15.- de ejemplo, se representan los detalles preferidos por el invento.

En estos dibujos, se usan marcas de referencia semejantes, para indicar piezas, conjuntos o partes, que se corresponden en las distintas vistas presentadas, cuyas piezas, detalle y organización, se definen de una manera específica en -

20.- el transcurso de la memoria, y después, se concretan en las notas reivindicatorias finales.

En dichos dibujos:

La fig. 1 muestra una perspectiva del dado organizado

25.- en forma de tal.

La fig. 2 representa una posible organización del conjunto, lograda a base de girar un dado hacia delante y el contiguo hacia la izquierda.

La fig. 3 ilustra otra posible organización, lograda

30.- a base de formar dos conjuntos respectivamente formados por --



cuatro dados organizados en forma de "L" anexados entre sí a través de la línea de basculamiento de dos de ellos.

5.- Antes de explicar la organización del dado propuesto, se aclara que los tres casos dibujados constituyen tan solo ejemplos de posible formación con el conjunto propuesto, pero es evidente, sin embargo, que caben infinidad de posibilidades más.

10.- Según se aprecia, en el caso de realización representado el dado múltiple que se precniza está constituido por un total de ocho dados más pequeños 1, de modo que la agrupación de dos filas de cuatro dados cada una conforma el dado grande.

15.- La vinculación de los ocho dados entre sí, de modo que no pueden separarse, se verifica porque los dados de las dos filas de abajo se unen entre sí, respectivamente, a través de sus bordes inferior y superior 2, relacionandose dichas dos filas mediante sus bordes de un lado vertical solamente. Los dados de la fila superior, por su parte, están vinculados alternativamente a los de abajo por sus bordes 2 superiores, con lo cual, al superponerse a ellos, forman el grupo de arriba.

20.- Se comprenderá fácilmente, después de observar los dibujos y la descripción precedente que la actual concepción proporciona una construcción sencilla y efectiva, susceptible de poder ser llevado a la práctica con gran facilidad asegurando la obtención de una manufactura relativamente barata.

25.- Este detalle de economía adquiere gran importancia si se considera en los términos de una producción en escala, ya que es evidente que el mercado puede absorber en cantidades muy considerables el objeto que constituye la invención y cualquier pequeño ahorro logrado mediante la aportación de ciertas mejoras durante su fabricación, puede adquirir elevadas propor-

30.-

24:8:75-

203045



ciones.

- 5.- Se reitera, que en el objeto que constituye el actual Modelo, serán susceptibles de introducirse todas aquellas modificaciones de detalle que las circunstancias y la práctica pudieran aconsejar, siempre y cuando que, con las variantes que se introduzcan, no se cambie, altere ó modifique la esencialidad del invento descrito.

NOTA

- 10.- Se declara como de propiedad y novedad para todo el territorio español, el contenido de las siguientes:

REIVINDICACIONES

- 15.- 1ª.- Conjunto modulable para maquetas, que esencialmente se caracteriza por comprender facultativamente, un total de ocho dados iguales, dispuestos en dos grupos superpuestos de cuatro, de modo que los dados que integran el grupo inferior y el grupo superior se encuentran situados homológamente.

- 20.- 2ª.- Conjunto modulable para maquetas, según apartado anterior, que esencialmente se caracteriza porque las dos filas de a dos dados que integra el grupo de abajo, está vinculada - entre sí a través de dos vértices verticales comunes, en tanto que en cada una de dichas filas los dados están vinculados entre sí por arriba y por abajo, respectivamente, de los vértices horizontales comunes.

- 25.- 3ª.- Conjunto modulable para maquetas, según apartados anteriores, que esencialmente se caracteriza porque los -- cuatro dados que integran el grupo superior, están respectiva y unitariamente vinculados a los homólogos del grupo inferior a través de los vértices alternados horizontales comunes, con lo cual pueden quedar superpuestos a aquellos y/o colateralmente colocados.
- 30.-

24.576-

203045



4a.- Conjunto modulable para maquetas, según apartados anteriores, que esencialmente se caracteriza porque la vinculación de los dados está realizada mediante una tira adherida de un material delgado y flexible, que actúa a modo de bisagra.

5a.- "CONJUNTO MODULABLE PARA MAQUETAS".

Todo ello conforme se describe y reivindica en la presente memoria que consta de SEIS hojas escritas a máquina por una sola de sus caras y dibujos que la ilustran.

10.-

Madrid, a 13 de Mayo 1.974

E. GONZALEZ VASAS



Fig. 1

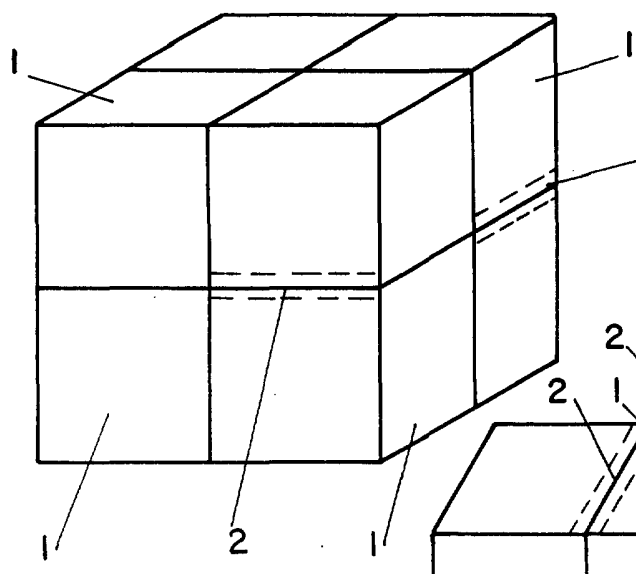


Fig. 2

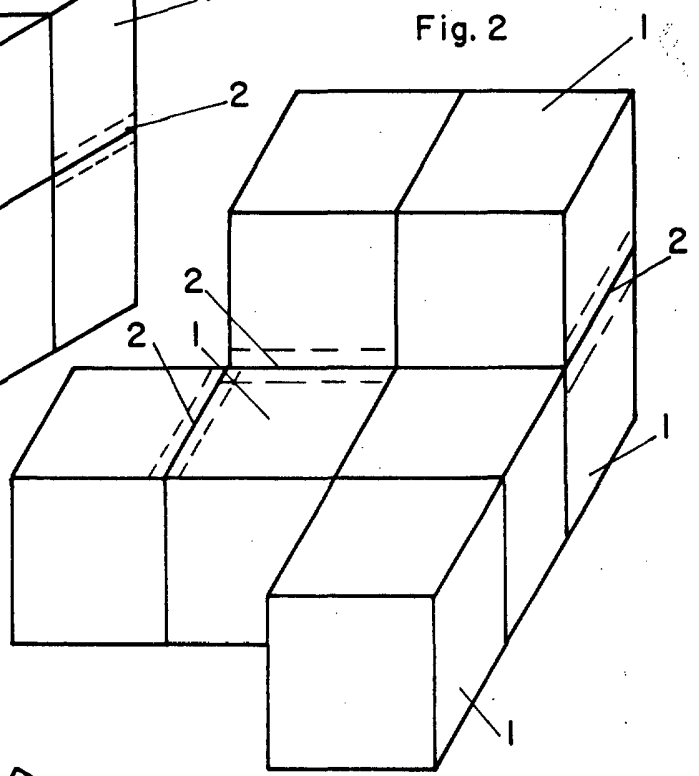
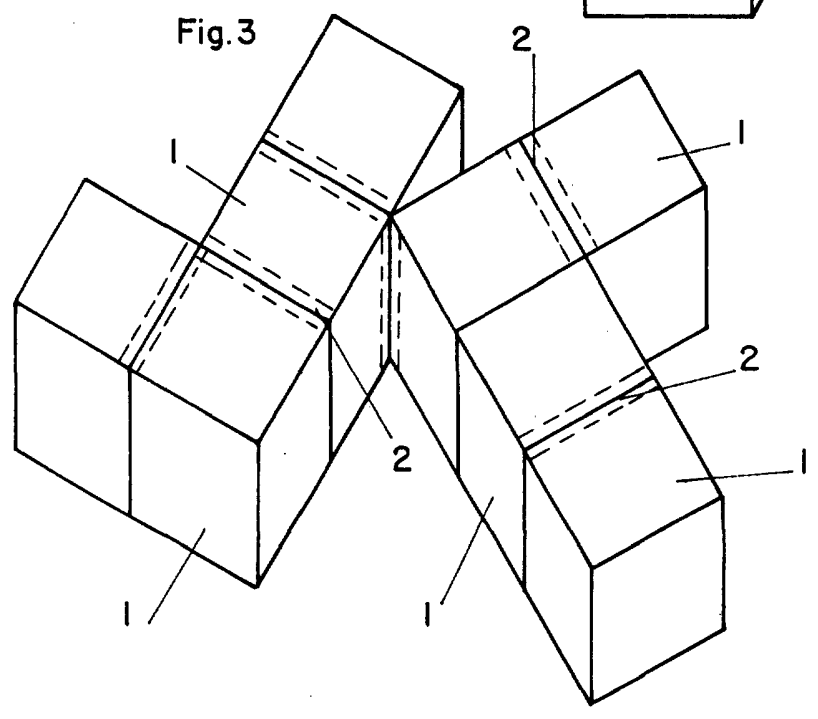


Fig. 3



Escala variable

Madrid, 13 Mayo, 1974