



13 MAY 1973

203041

Int. Cl.:	A 24 F

MODELO DE UTILIDAD

por VEINTE años

cuyo privilegio se solicita para España,
sus territorios y plazas de soberanía, a
favor de:

ETABLISSEMENTS GENOUD & CIE

sociedad anónima francesa, domiciliada en
195, Avenue de Pressensé, Venissieux
(Rhône), Francia, relativo a:

"DISPOSICION DEL RESORTE DE LA PIEDRA DE
UN ENCENDEDOR A GAS"

=====

Prioridad: Solicitud de registro en Francia nº
73 18801 de fecha 17 mayo 1973.



MEMORIA DESCRIPTIVA

5. La presente invención se refiere a los encendedores de perfil circular, particularmente a los encendedores a gas de este tipo en los cuales la regulación de la altura de la llama se obtiene por rotación de la cabeza sobre el cuerpo. - - - - -

10. La invención se refiere al montaje del resorte de la piedra en este tipo de encendedor, montaje según el cual este resorte está alojado en un mandrilado en forma de garganta concéntrica al núcleo central que asegura la unión giratoria de la cabeza sobre el cuerpo. En este tipo conocido de montaje, la garganta citada desemboca en la cara de la cabeza adosada al cuerpo. El resorte se apoya pués sobre la cabeza y empuja la piedra que está introducida en un orificio practicado en la cabeza y que la atraviesa de parte a parte. - - - - -

20. Por ventajosa que sea esta solución, hace, sin embargo, el montaje de la piedra dependiente del de la cabeza, en el sentido de que el resorte debe ser colocado en la garganta de la cabeza antes del montaje de ésta sobre el cuerpo, lo que constituye una molestia en el proceso de las operaciones de montaje en serie. - - - - -



5. Por otra parte, el apoyo de este resorte sobre la cara superior del cuerpo engendra una resistencia a la rotación de la cabeza y, si este apoyo no desliza sobre dicha cara superior del cuerpo, puede resultar que el resorte se tense y actúe en torsión ejerciendo un efecto de retorno de la cabeza, por tanto modificando la regulación. - - - - -

10. La presente invención se refiere a otra solución que, aunque se parezca a la anterior, permite el montaje de la cabeza sobre el cuerpo antes de la colocación del resorte y de su piedra y no modifica las características del resorte cuando tiene lugar la rotación de la cabeza. - - - - -

15. La invención consiste, a este efecto, en hacer desembocar la garganta circular, que sirve de alojamiento al resorte de la piedra, en la cara superior de la cabeza giratoria, estando entonces el punto de apoyo fijo de dicho resorte constituido por el fondo cerrado del mandrilado que constituye esta garganta y estando el punto de apoyo móvil de dicho resorte constituido por la piedra mantenida prisionera bajo la moleta. - - - - -

20. Esta concepción permite así, estando montada la cabeza sobre el cuerpo y estando realizada la regulación inicial, colocar, ulteriormente, el resorte en su mandrilado y comprimirlo por medio de una herramienta introducida en dicho mandrilado por arriba, antes de la colocación de la

25. piedra y de la moleta, no molestando la introducción de esta herramienta la colocación ulterior de la moleta debido a que



13 MAY 1913

el diámetro de este mandrilado es más sobresaliente que la proyección vertical del diámetro mayor de la moleta. - - -

La invención se comprenderá mejor con referencia al plano esquemático anexo dado solamente a título de indicación y en el cual: - - - - -

5.

Fig. 1 es una vista en sección, en alzado, de la cabeza giratoria. - - - - -

Fig. 2 es una vista en planta, en sección, según 2-2 de la fig. 1. - - - - -

10.

En este plano, 1 designa la cabeza giratoria pro vista, en su cara inferior, de un orificio ciego fileteado 2 al objeto de su montaje, por roscado, sobre un tetón fileteado del cuerpo del encendedor, obteniéndose la regulación de la altura de la llama del encendedor por arrastre en rotación de dicha cabeza por medio de un órgano de asido 3. -

15.

Según la invención, esta cabeza comprende una gar ganta 4 que, concéntrica con el eje del orificio fileteado 2, desemboca en la cara superior. - - - - -

20.

Tangencialmente a esta garganta 4, que constituye un mandrilado cerrado por su fondo, está practicado un orificio cilíndrico 5 que desemboca también en la cara superior de la cabeza. - - - - -

El fondo de la garganta citada está pues cerrado



con un tabique 6. -----

5. En esta garganta está libremente introducido un resorte 7 que ejerce su acción sobre una piedra 8 al objeto de mantener su extremo superior en contacto con una moleta 9 montada en rotación alrededor de un eje 10 soportado por una brida (no representada) que comprende la cabeza 1. - -

Se ve así que el extremo inferior del resorte 7 se apoya en el fondo de la garganta 4 y se mantiene bajo tensión por el apoyo de su otro extremo bajo la piedra 8. -

10. Es pues así posible, después de la colocación del resorte en su garganta, asegurar su compresión por medio de una herramienta introducida por arriba en dicha garganta según la dirección 11 y colocar la piedra 8 y la moleta 9 sin que esta herramienta moleste la colocación de esta última por montaje sobre el eje 10, puesto que esta dirección está situada fuera de la proyección vertical de la moleta. -

20. Desde luego, y como resalta además de lo que precede, la invención no se limita solamente al modo de realización indicado anteriormente sino que abarca, por el contrario, todas las variantes de realización. -----

N O T A

Se declaran de novedad, propiedad y utilidad para España, sus territorios y plazas de soberanía, las siguientes: -----



REIVINDICACIONES

MAYO

5. 1.- Disposición del resorte de la piedra de un encendedor a gas, cuya regulación de la altura de llama se obtiene por rotación de la cabeza sobre el cuerpo y cuyo resorte de empuje de la piedra está alojado en una garganta circular, caracterizada porque esta garganta circular está cerrada por su base y desemboca libremente en la cara superior de la cabeza, siendo esta garganta y el resorte que está colocado en ella de diámetros tales que sean más sobresalientes que la proyección vertical del diámetro mayor de la moleta. - - - - -

10.

2.- "DISPOSICION DEL RESORTE DE LA PIEDRA DE UN ENCENDEDOR A GAS". - - - - -

Todo ello conforme se describe y reivindica en la presente memoria que consta de seis hojas foliadas y mecanografiadas por una sola de sus caras y de una lámina de dibujos que la ilustra.

MADRID, 13 MAYO 1974
P. A. M. CURELL SUÑE

M. Curell

mcm.



FIG.1

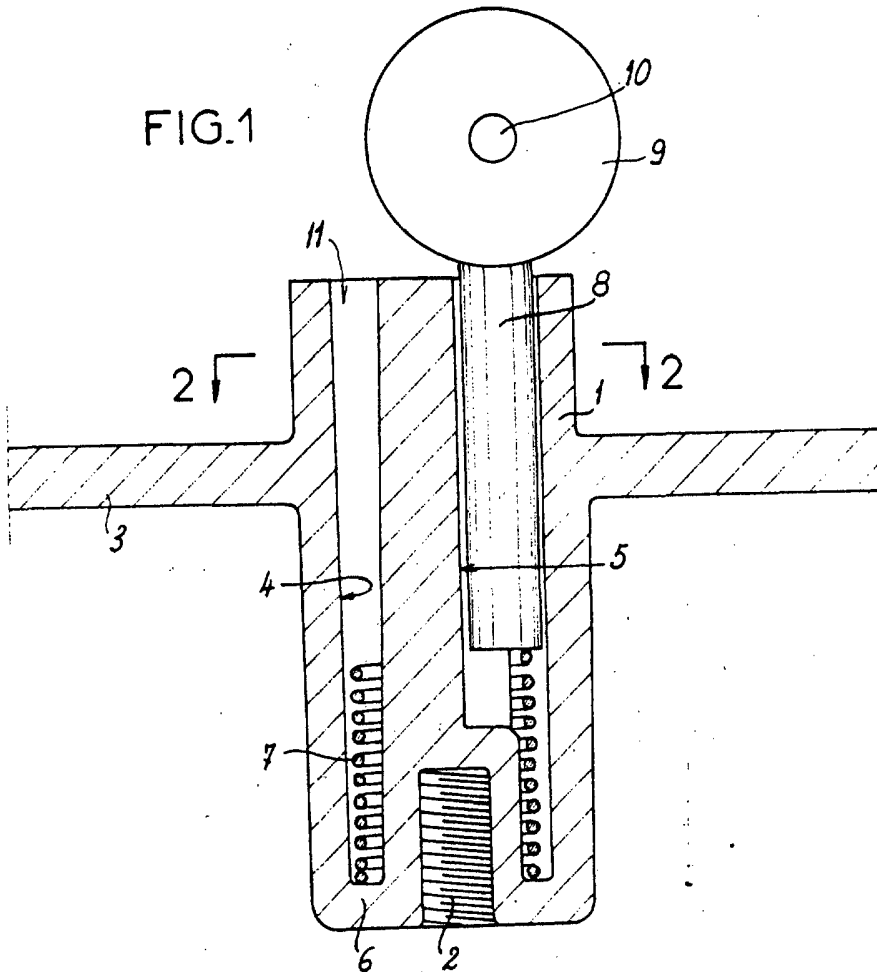
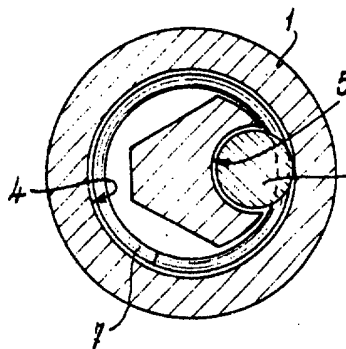


FIG.2



MADRID, 13 MAY 1974
E. A. M. CURELL SUÑOL

Man. M. M.