



203938

F. C. 3-3-1976

Clasificación	E03C
Subclase	F16K

MODELO DE UTILIDAD

por 20 años

por "BOYA PERFECCIONADA", a favor de D^a Angelina JAQUES Prat, de nacionalidad española, domiciliada en BARCELONA - Ausias March, 64.

=====

MEMORIA DESCRIPTIVA

La presente memoria descriptiva y los dibujos complementarios adjuntos hacen referencia a una boya perfeccionada, aplicable a los dispositivos de alimentación de depósitos de agua, destinados a instalaciones sanitarias, culinarias y similares, en las que se realiza el llenado de un depósito, hasta cierto nivel, con objeto de disponer en un momento dado de la cantidad de agua necesaria para una finalidad determinada.

Esta nueva boya se caracteriza por su gran simplicidad y su economía de coste, derivada ésta, tanto de la sencillez de su constitución, como del material empleado en la misma. Será del tipo macizo, realizada en un material de peso específico reducido, de manera que, siendo su densidad notoriamente inferior a la del agua, experimente un empuje ascendente de valor notable, que asegu

re la flotación de la boya y el consiguiente funcionamiento del mecanismo hidráulico.

- El perfeccionamiento que aporta esta nueva boya respecto de las ya conocidas, existentes en el mercado, estriba en su composición a base de varias piezas vinculadas entre sí mediante un adhesivo o por cualquier otro medio conveniente. Ello representa una ventaja importante en su proceso productivo al tiempo que permite la obtención de diferentes tamaños, mediante la unión de varias piezas.

- Para una mejor comprensión de las características generales que concurren en esta boya perfeccionada, se acompañan a la presente memoria unos dibujos descriptivos, en los que se ha representado un caso práctico de realización de la misma, según los principios de las reivindicaciones, con la particularidad de que las figuras diseñadas deberán ser observadas en sentido amplio y general, y sin carácter restrictivo alguno, dada su condición meramente informativa.

20. En los dibujos:

La figura 1 es una representación de la boya perfeccionada, objeto del presente Modelo de Utilidad, con sus elementos montados.

25. La figura 2 es una representación de esta boya despiezada, habiéndose dibujado un elemento intermedio, en orden a conseguir un mayor volumen.

- Al objeto de facilitar la localización de las distintas partes constitutivas en esta boya perfeccionada, se han situado números en las figuras, relacionados con las descripciones que se realizan a continuación.

- 30.



Esta boya está integrada por dos cuerpos -1-, de configuraciones hemisféricas e idénticos, y uno o varios elementos cilíndricos -2-, de diámetro coincidente con el correspondiente de los cuerpos hemisféricos, entre los que quedará situado. Todos estos cuerpos estarán constituidos por un material de peso específico reducido, tal como el plástico denominado comercialmente porexpan, formado por un poliuretano expandido, u otro tipo de material que resulte más ligero que el agua, imputrescible e indeformable al permanecer en contacto con aquélla.

Los cuerpos hemisféricos -1- comportan una perforación -3-, según un diámetro -4- de la esfera resultante de la unión de ambos, en tanto que los elementos -2- disponen, en correspondencia, de la acanaladura coaxial -5-. La perforación -3- termina, en uno de los cuerpos hemisféricos, según una zona cilíndrica -6-, de diámetro ligeramente superior.

En las perforaciones descritas se aloja una pieza -4- de configuración cilíndrica y diámetro equivalente al de las perforaciones -3- y -5-, rematada según las zonas -7- y -8-, de diámetros ligeramente superiores, provista ésta última de una perforación -9- roscada interiormente, destinada a recibir y retener al extremo -10- de un vástago -11-, perteneciente al mecanismo hidráulico.

En el otro extremo de la pieza -4- se ha previsto el taladro roscado -12-, destinado a recibir al tornillo -13-, cuya cabeza servirá de elemento de retención de la pieza -4- al cuerpo de la boya.

Todo cuanto no afecte, altere, cambie o modifi



que la esencia de la boya descrita, será variable a los efectos del actual Modelo.

N O T A.

Se reivindica como objeto de este registro por

5. Modelo de Utilidad:

- 1.- Boya perfeccionada, caracterizada esencialmente por el hecho de estar constituida por dos cuerpos hemisféricos idénticos, entre cuyas bases se encuentra situado por lo menos un elemento cilíndrico, de diámetro coincidente con el correspondiente de los cuerpos hemisféricos, siendo éstos al igual que el elemento cilíndrico macizos, de estructura multicelular y peso específico considerablemente inferior al del agua, habiéndose previsto en todos los elementos componentes una perforación, determinante de una acanaladura, presentando una de sus zonas extremas, correspondiente a uno de los cuerpos hemisféricos, dos ensanchamientos sucesivos, quedando alojada en la referida acanaladura un vástago cilíndrico, con sus dos terminaciones perforadas y roscadas interiormente, destinadas una a recibir un tornillo de retención de los elementos componentes del conjunto y otra a vincular el extremo roscado del vástago del mecanismo hidráulico.

Sean cuales fueren las circunstancias que concurran en la esencialidad del Modelo de Utilidad, definido en la anterior reivindicación, cuyo objeto es:

2.- "BOYA PERFECCIONADA".

Consta la presente memoria de cinco hojas foliadas, mecanografiadas por una sola cara y de los dibujos



jos unidos a la misma.

Barcelona, - 6 MAYO 1974

P.A. de D^a Angelina JAQUES Prat.

ALFONSO DURÁN
P. P.

Fdo.: Luis Durán Benejara

DV/gu.



FIG.1

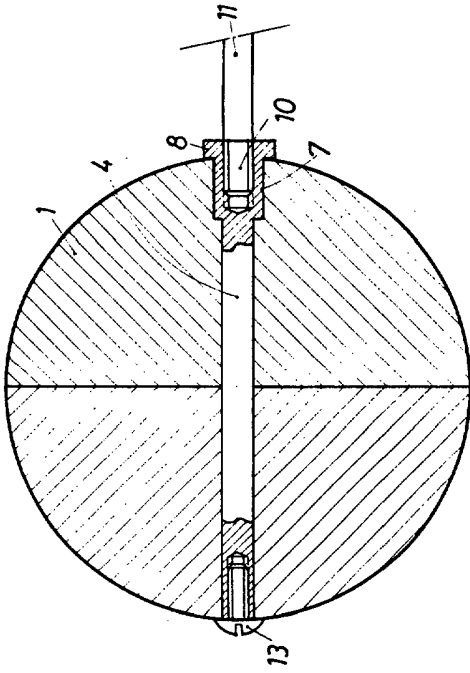
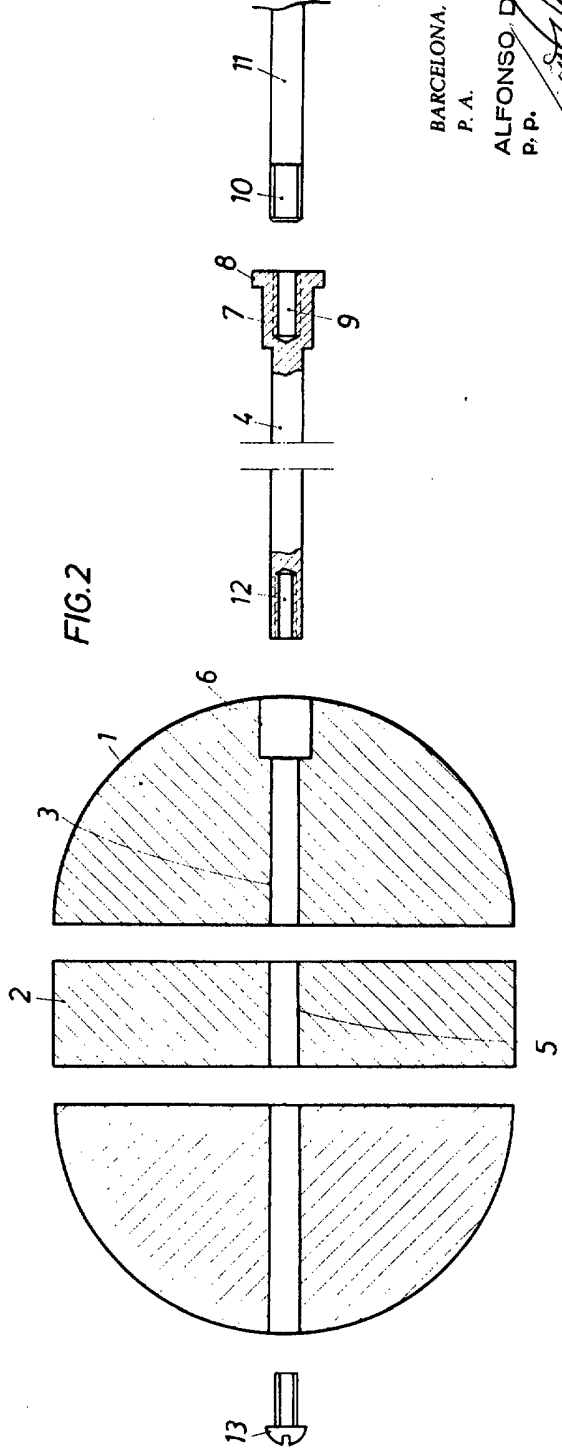


FIG.2



BARCELONA. - 6 MAYO 1974
P. A.

ALFONSO DURÁN
P. P.

Fdo: Luis Durán Benjumea

ESCALA VARIABLE