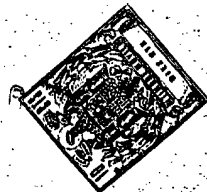


203018



mvr.

MODELO DE UTILIDAD

Ref: Orden nº VA/068

Int. Cl.:	A47C
-----------	------

Memoria Descriptiva

sobre:

SILLA CONVERTIBLE

Solicitante: D. José Borrás Zapatero, de nacionalidad española, residente en: Ramón y Cajal, nº 4 -ALACÚAS- (Valencia)

El presente Modelo de Utilidad se refiere a una silla convertible en escalera.

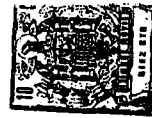
La silla de la invención está diseñada para que en cualquier momento pueda ser transformada en escalera, presentando no solamente la ventaja de dicha transformación,

5.



203018

-2-



sino que su configuración constructiva es sumamente sencilla sin que disponga de mecanismo alguno que complique su funcionamiento. Asimismo, y debido a lo anteriormente citado, la silla convertible resulta económica.

5. De acuerdo con la invención, la citada silla convertible, presenta cortado el tablero que forma el asiento, disponiendo dicho corte en sentido transversal, próximo a su borde anterior, determinando dos porciones articuladas entre sí, de modo que la porción anterior, portadora de las patas anteriores, sea abatible sobre la porción posterior. El respaldo es de una altura igual a las patas, de modo que al invertir el conjunto, con la porción anterior del asiento abatido sobre la porción posterior, dichas patas anteriores y respaldo sirvan como elementos de apoyo, quedando dirigidas hacia arriba las patas posteriores, las cuales van arriostradas al borde anterior de la porción posterior del asiento mediante listones o tirantes.

10. Las patas posteriores como el respaldo disponen de travesaños que sirven de peldaños en la posición invertida del conjunto, haciendo las veces de escalera.

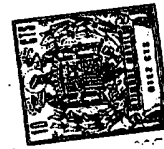
15. Para un mayor entendimiento de la invención, y con el objeto de comprender mejor su funcionamiento, a continuación se describe un ejemplo, enunciativo y no limitativo, de realización de la misma con referencia a los dibujos adjuntos, en los que:

20. La figura 1 muestra una vista en perspectiva de la silla, y

25. La figura 2 muestra una vista en perspectiva de la escalera en la que se ha transformado la silla.

30. La silla 1 está constituida por el asiento 2 y el respaldo 3, las patas delanteras 4 y las traseras 5. Tanto el respaldo como las patas traseras llevan una serie de travesaños 6 que constituirán posteriormente los peldaños de la escalera.

203013



-3-

El asiento 2 presenta una línea de corte 7 determinado por dos porciones, la anterior 8 y la posterior 9, siendo la porción anterior 8 la que se puede abatir por dicha línea de corte 7 a través de bisagras 10.

5.

De los laterales 11 del asiento 2 emergen dos listones o tirantes 12 cuyos extremos libres 13 se apoyan en las caras interiores de las patas traseras y en sus extremos 14.

10.

En la figura 2 se muestra la silla 1 convertida en escalera 2' en la que se observa la disposición de todos los elementos citados anteriormente en la silla.

Por supuesto que lo mismo la altura de la escalera como el número de peldaños es variable.

15.

En la escalera se observa que el tramo inferior es inclinado que corresponde con el respaldo de la silla el cual va dotado de travesaños y forma con el tramo superior, es decir con el correspondiente a las patas traseras de la silla un ángulo obtuso.

El material de que se constituye la silla convertible en escalera puede ser cualquiera de los tradicionales no siendo la clase de material una característica de la invención.

20.

- N O T A -

Descrita suficientemente la naturaleza del invento, así como la manera de realizarlo en la práctica, debe hacerse constar que las disposiciones anteriormente indicadas, son susceptibles de modificaciones de detalle en cuanto no alteren su principio fundamental, siendo lo que constituye la esencia del referido invento y por lo que se solicita Modelo de Utilidad, por 20 años en España, sobre: SILLA CONVERTIBLE; caracterizándose por lo siguiente:

25.

1a.- Silla convertible, caracterizada porque el tablero que forma el asiento aparece cortado en sentido transversal, próximo a su borde anterior, determinando dos porciones articuladas

30.



entre sí, de modo que la porción anterior, portadora de las patas anteriores, sea abatible sobre la porción posterior, siendo además el respaldo de altura igual a las patas de modo que al invertir el conjunto, con la porción anterior del asiento abatida sobre la porción posterior, dichas patas anteriores y el respaldo sirvan como elementos de apoyo, quedando dirigidas hacia arriba las patas posteriores, las cuales van arriestradas al borde anterior de la porción posterior del asiento mediante dos listones o tirantes, disponiendo tanto las patas posteriores como el respaldo de travesaños que sirven de peldaños en la posición invertida del conjunto, haciendo las veces de escalera.

2ª.- Silla convertible, tal y como queda sustancialmente descrito en la presente memoria e ilustrado en los dibujos adjuntos.

Esta memoria consta de 4 hojas escritas a máquina por una sola cara.

Madrid, - 6 JUL 1974

JOSE BORRAS ZAPATERO

J. GÓMEZ ACEDO Y MODET

Firmado: L. GARCÍA FERNÁNDEZ

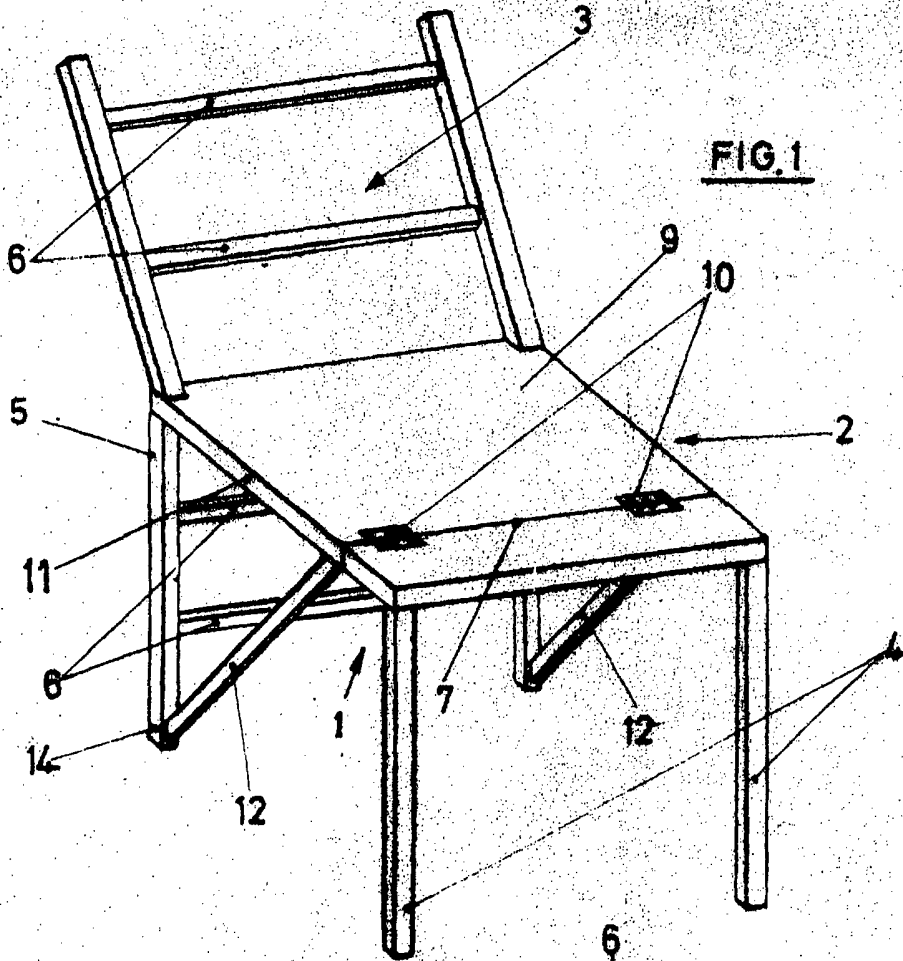
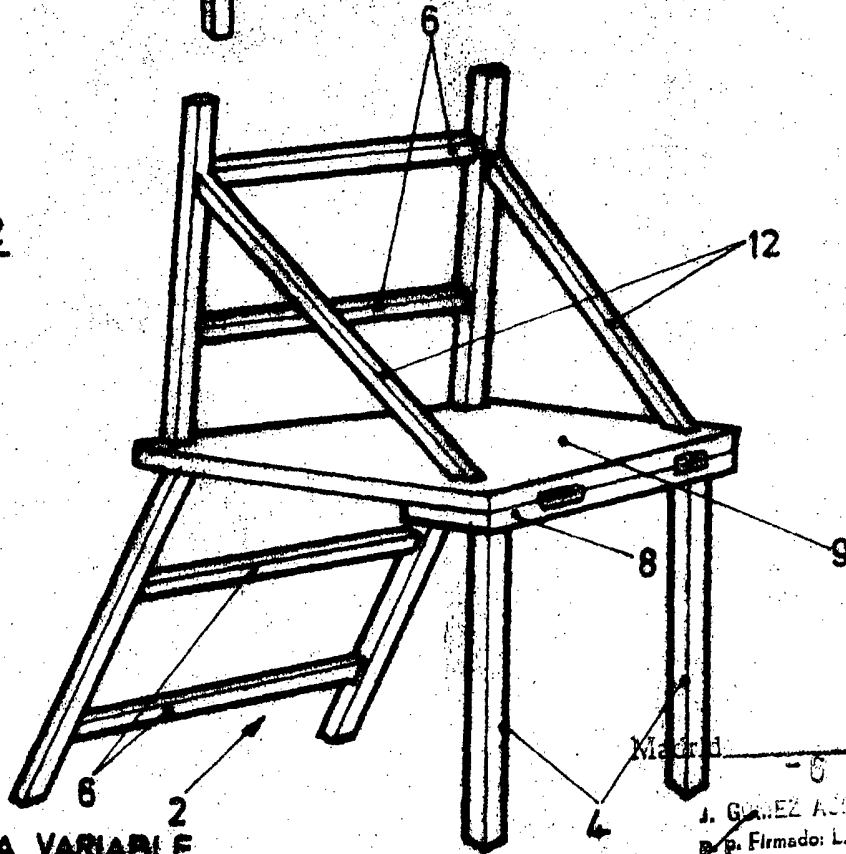


FIG. 1

ESCALA VARIABLE

FIG. 2



ESCALA VARIABLE.

Madrid

- 6 JUL 1974

J. GARCIA ABBO Y LIGUET
Firmado: L. Garcia Fernandez