

202992



## MEMORIA DESCRIPTIVA

correspondiente a la solicitud de concesión de un.....

### MODELO DE UTILIDAD

SOLICITANTE: MEBUNIK, S.A., de nacionalidad española.

RESIDENCIA: C/ Zubileta, 21 -BURCEÑA-BARACALDO-

(Vizcaya)

ENUNCIADO: "BALDA INTEGRAL DE ESTANTE-

RIAS DE COMERCIOS PERFECCIO

NADA"

Prioridad: Patente ..... n.º ..... del .....

202992



1 La presente memoria descriptiva  
tiene como fin la declaración del objeto sobre el que ha de  
recaer el privilegio de explotación industrial y comercial  
exclusivo en el territorio nacional de un Modelo de Utilidad,  
5 de acuerdo con la vigente Legislación, que, como el enun-  
ciado indica se trata de "BALDA INTEGRAL DE ESTANTERIAS DE  
COMERCIOS PERFECCIONADA".

10 Las estanterias porta-productos  
de los comercios vienen siendo constituidas por la composi-  
ción voladiza de una correlación de baldas sobre un panel ver-  
tical soporte, incluyendo cada balda un listón portatiras de  
precios que va sujeto al borde frontal de la balda por medios  
convencionales de atornillado, remachado etc..

15 Esta constitución de la balda in-  
cluyendo en ella un listón formado aparte acarrea unos incon-  
venientes que pueden desglosarse en dos grupos, el primero  
se refiere a la dificultad y engorrosidad que plantea el cons-  
tituir el listón por un lado, la balda propiamente dicha por  
otro y el unirlos después, mientras que el segundo grupo de  
20 inconvenientes se refiere a la poca consistencia y robustez  
del bloque de balda y listón por el lado de la unión de ambos.

25 La resolución de este cumulo de in-  
convenientes aparece ahora por primera vez con la presenta-  
ción de la balda para estanterias de comercios objeto de la  
presente invención. Consigue nuestra balda esa meta determi-  
nando integralmente con una chapa doblada tanto el cuerpo pro-  
pio de la balda como unos pliegues en su borde frontal que  
sirven para portar las tiras de precios.

30 Así se elimina la necesidad de  
incluir los listones porta- tiras de precios porque ya los



202009

1 lleva la balda integrados, eliminando directamente todos los  
inconvenientes que plantea esa inclusión.

5 Para comprender mejor la naturaleza del invento, en el plano adjunto hacemos una representación esquemática de su utilización, no siendo en absoluto limitativa y susceptible por ello de las modificaciones accesorias que no alteren las características esenciales.

10 La figura 1 muestra una estantería de comercio compuesta por las baldas objeto de la presente invención.

La figura 2 es una sección transversal de la balda.

En ellas se anotan las siguientes particularidades:

- 15
- 1.-Cuerpo de balda.
  - 2.-Reborde trasero.
  - 3.-Alas laterales.
  - 4.-Pliegue.
  - 5.-Pared.
  - 20 6.-Pliegue.
  - 7.-Ala.
  - 8.-Orificios.

25 La balda objeto de la presente invención esta integralmente formada por una chapa, que está conformada por doblado determinando un cuerpo de balda (1) cuyo borde frontal longitudinal sufre un pliegue (4) hacia atrás por abajo, y se continua en una pared (5) que remata hacia adelante en otro pliegue paralelo (6) terminado hacia atrás en el ala (7).

30 Así la propia chapa conformante



1 del cuerpo de la balda, forma también en su borde frontal el canal o guía portador de las tiras de precios.

5 Sin olvidar el que esa misma chapa forma alas laterales (3), y también un reborde trasero (2) de sujeción al panel soporte en la composición de la estantería.

10 En sus bordes trasero y delantero, poseen las chapas sendas series de orificios que se hacen también extensivas a las alas delantera (7) y trasera, para sujetar entra las series parejas de orificios a enrejados enhiestos que circunvalen la balda cerrandola.

15 Descrita suficientemente la naturaleza del invento, así como su realización industrial, sólo cabe añadir que en su conjunto y partes constitutivas es posible introducir cambios de forma, materia y disposición en cuanto tales alteraciones no supongan variación sustancial del mismo.

20 El solicitante, al amparo de los Convenios Internacionales sobre Propiedad Industrial se reserva el derecho de extender esta demanda a los países extranjeros, si fuera posible reivindicando la misma prioridad de la presente solicitud.

NOTA:

25 El Modelo de Utilidad que se solicita como nuevo en España, por veinte años, de acuerdo con la vigente Legislación, deberá recaer sobre "BALDA INTEGRAL DE ESTANTERIAS DE COMERCIOS PERFECCIONADA", en todo de acuerdo con las siguientes,

REIVINDICACIONES:

30 1.-Balda integral de estanterías

202992



1 de comercios perfeccionada, caracterizada porque esta cons-  
tituida por una chapa integral conformada por doblado, que  
determina la superficie propia de la balda pero que tiene  
su borde frontal longitudinal doblado hacia atrás por abajo  
5 en un pliegue y continuado luego hacia abajo hasta terminar  
formando otro pliegue hacia adelante y atrás por abajo, dan-  
do origen a la determinación por y en el propio borde frontal  
de la balda de un canal longitudinal constitutivo de la guía  
que porte a las tiras porta-precios.

10 2.-BALDA INTEGRAL DE ESTANTERIAS  
DE COMERCIOS PERFECCIONADA.

Según queda sustancialmente des-  
crito en la presente memoria descriptiva que consta de cinco  
hojas mecanografiadas por una sola cara acompañada de sus  
15 correspondientes dibujos.

Madrid, 10 MAYO 1974

El Agente Oficial

MIGUEL FERNANDEZ - LOAYSA PINZON  
P.P.



Fig. 1

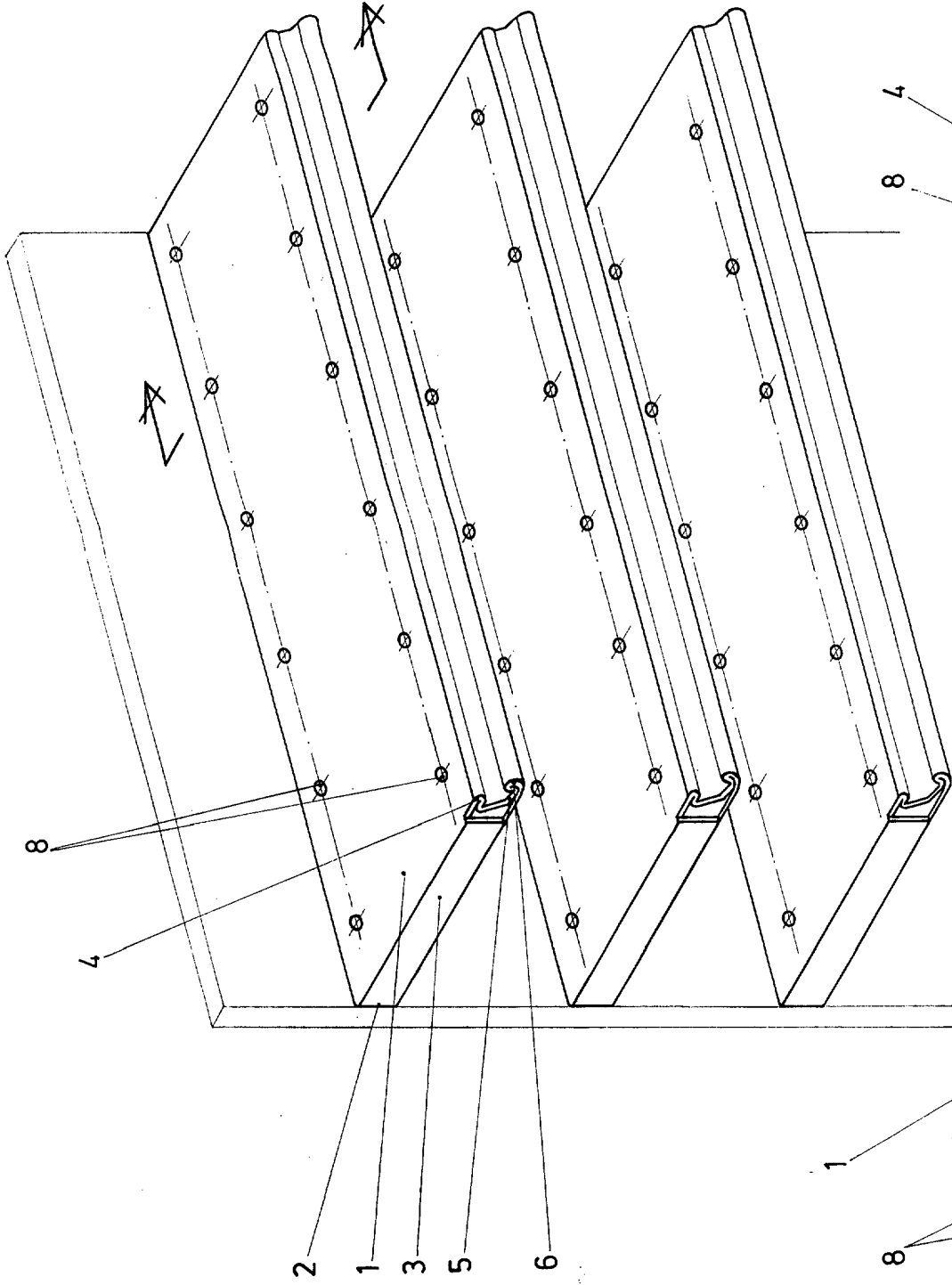
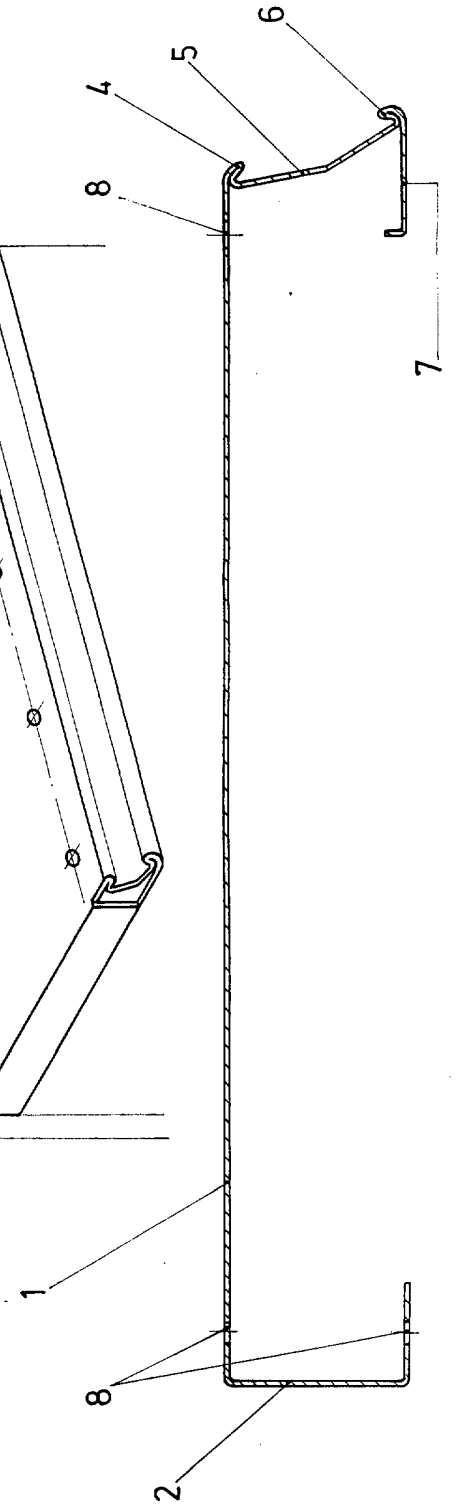


Fig. 2



Escala variable

Madrid

El Agente Oficial