

202985

10



Int. Cl. G 01 F

M O D E L O
D E
U T I L I D A D

a favor de Don Francisco ELÍAS BURÉS, de nacionalidad española, residente en Barcelona, Calle Jaime Roig, 4, por "INDICADOR DE NIVEL PARA LÍQUIDOS"

CADUCADO
MEMORIA DESCRIPTIVA

Este modelo de utilidad se refiere a un indicador de nivel para líquidos en depósitos, tales como, por ejemplo, fuel-oil y otros análogos.

5. El indicador objeto de la invención permite conocer el nivel del líquido en depósitos de acceso difícil, como son determinados depósitos grandes, de una manera exacta y segura, todo ello con ventaja respecto a ciertos sistemas que son complejos.

10. Concurriendo a sus buenos resultados prácticos, el indicador en cuestión presenta como características ge-

4878

-202985



5. merales el hecho de que consta de una polea a la que está arrollado un tirante del que pende un flotador que es desplazable de acuerdo con el nivel del líquido. Dicha polea está solicitada elásticamente por un resorte de retorno que se va tensando a medida que desciende el flotador y que, al subir el nivel, vuelve a enrollar dicho tirante. La polea está montada sobre un árbol que, a través de una transmisión demultiplicadora, acciona a un rodete en cuya periferia se hallan representados signos indicadores de nivel que se enfrentan sucesivamente a una ventana de la caja que encierra el mecanismo.

10. Los dibujos adjuntos muestran, a título de ejemplo no limitativo del alcance de la presente invención, un caso práctico de realización de un indicador de nivel de las citadas características.

15. En dichos dibujos, la figura 1 es una vista en sección longitudinal del indicador; la figura 2 ilustra el indicador en alzado lateral, desprovisto de una tapa de la caja; y la figura 3 corresponde a un fragmento en alzado frontal del propio indicador, que muestra la ventana con la que se enfrentan los signos indicadores de nivel.

20. Según los dibujos, dicho indicador consta de una caja -1- provista de una tapa -2- fijada mediante tornillos. La expresada caja aloja a una polea hueca -3- unida a un eje -4- montado en un casquillo -5- de la caja. En el interior de la polea -3- se halla un resorte -6- uno de cuyos extremos está anclado en dicho casquillo -5-, en que el otro lo está en la citada polea. Alrededor de la misma

25.

4876

- 3 -

202985



va enrollado un cable -7- que queda guiado a través de un orificio -8- previsto en un soporte -9- de la caja. Del cable -7- pende un flotador.

5. En el interior de la caja -1- se encuentran dos placas soporte -11- y -12- entre las que se hallan dispuestos unos casquillos -13- atravesados por tornillos -14- mediante los que las citadas placas quedan unidas a la caja. El antedicho eje -4- lleva unido un piñón -15- extremo que ataca sobre una rueda -16- sujeta a un eje -17- montado entre las placas soporte -11- y -12-. Con dicho eje está solidarizado un piñón -18- que ataca a una rueda -19- vinculada a un eje -20- sostenido por la placa soporte -12- y al que está fijado un rodete -21-. Este rodete presenta en su periferia unos signos indicadores de nivel. En correspondencia con dicha periferia la caja tiene una mirilla graduada -22-. Además, el rodete está provisto de una abertura arqueada -23- que es atravesada por el eje -18- de manera que no impide el giro del rodete.
- 10.
- 15.

20. El eje -20- puede accionar a un potenciómetro -24- alojado en la caja -1-, que condiciona un indicador eléctrico a distancia.

El dispositivo descrito funciona del modo siguiente:

25. Cuando desciende el nivel del líquido en el que está dispuesto el flotador -10-, éste también desciende de manera que hace girar a la polea -3- la cual, a su vez, tensa el muelle -6-. Al girar la polea, lo hace su eje -4- con su piñón -15-, que provoca el giro de la rueda -16- y,

202985



por tanto, el del piñón -18- que, por intermedio de la rueda -19-, determina el giro del eje -20-, con el consiguiente giro del rodete -21-. Los signos de la periferia del rodete se desplazan ante la mirilla graduada -22-, hasta que

5. deja de descender el nivel del líquido, en cuyo momento puede efectuarse la lectura de este nivel a través de la mirilla.

Cuando asciende nuevamente el nivel del líquido y al hacerlo, por ello, el flotador -10-, el cable -7- es recogido por el efecto de recuperación del muelle -6-, con lo que el sistema de transmisión descrito se pone en marcha en sentido contrario, desplazando asimismo al rodete -21-, cuyos signos indicadores denotan a través de la mirilla -22- el valor del nivel del líquido.

10.

Al girar el rodete -21- como se ha explicado, su eje -20- actúa, tal como se ha descrito, sobre el potenciómetro -24-, que condiciona un indicador eléctrico a distancia, lo que permite la lectura mediante tal indicador.

15.

Serán independientes del objeto de la invención los materiales, formas y dimensiones del indicador de nivel en cuestión, así como los detalles y características de orden accesorio empleados en su puesta en práctica y, en general, todo cuanto no altere su esencialidad.

20.

202985



N O T A

Se reivindica como objeto del presente modelo de utilidad:

5. 1. Indicador de nivel para líquidos, caracterizado esencialmente por el hecho de constar de una polea a la que está enrollado un tirante del que pende un flotador desplazable de acuerdo con el nivel del líquido, cuya polea está solicitada elásticamente por un resorte de retorno de menor fuerza que la del peso del flotador estando la polea montada sobre un árbol que, a través de una transmisión demultiplicadora, acciona a un rodete en cuya periferia se hallan representados signos indicadores de nivel que se enfrentan sucesivamente a una ventana de la caja que encierra el mecanismo.
- 10.

2. Indicador de nivel para líquidos.

La presente memoria descriptiva consta de cinco hojas foliadas escritas a máquina por una sola cara.

Barcelona, 10 de mayo de 1974

Francisco ELÍAS BURÉS

p.a.

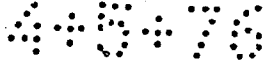
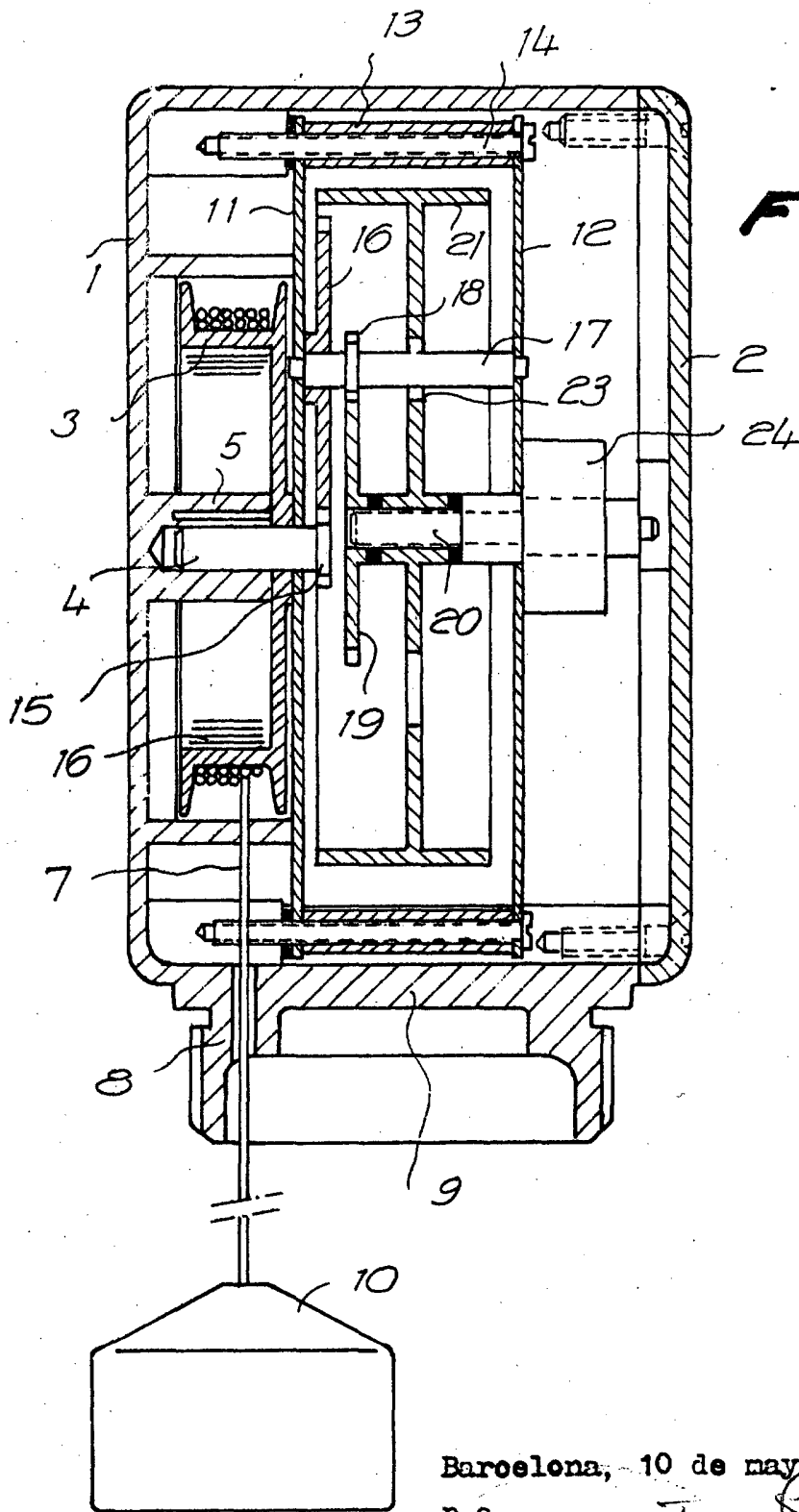


FIG. 1



Barcelona, 10 de mayo de 1974

p.a.

2/18972

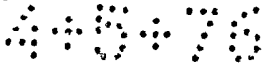


FIG. 2

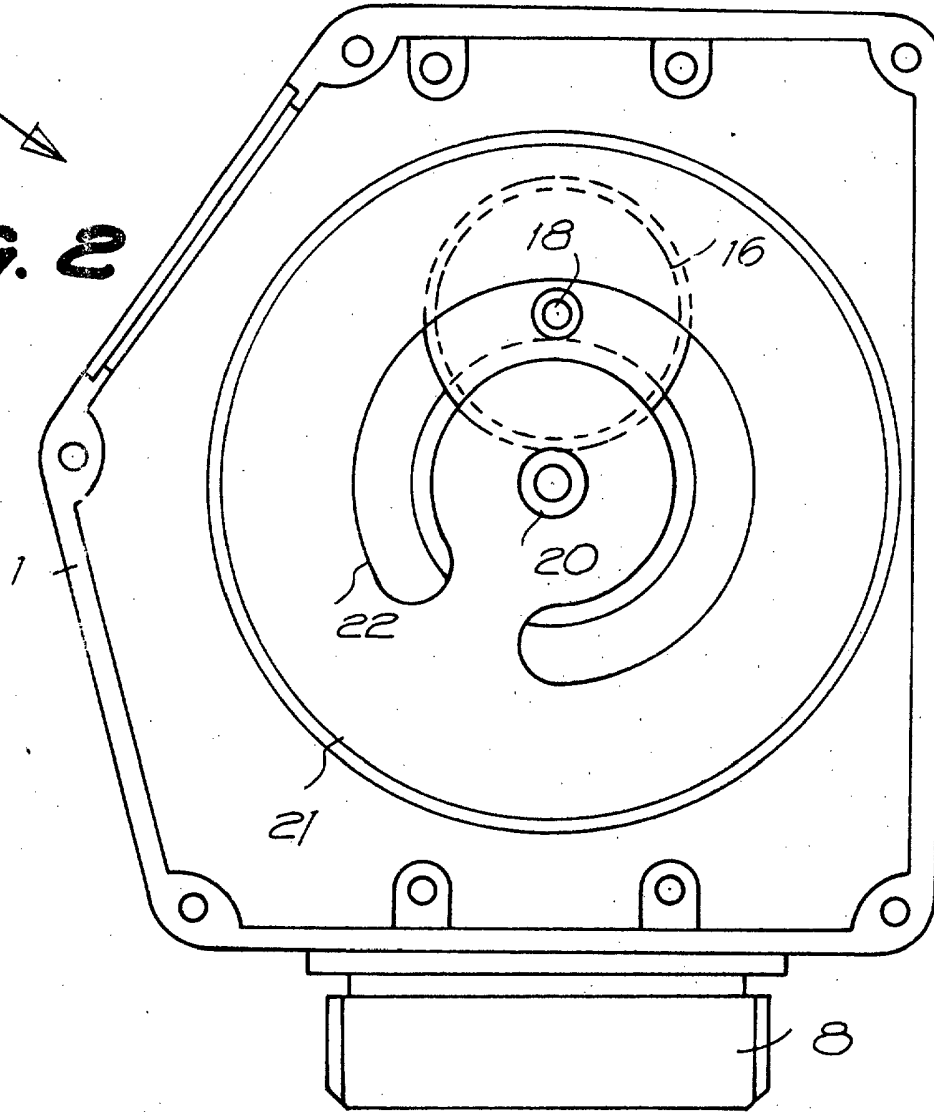
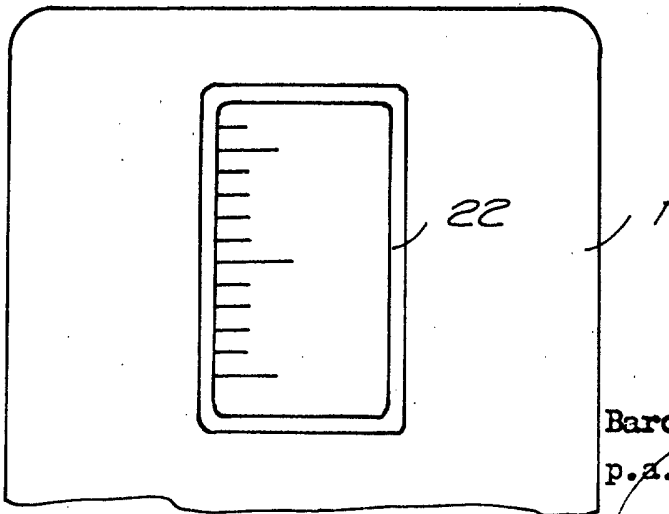


FIG. 3



Barcelona, 10 de mayo de 1974

p.a.

24681/2