





dudables ventajas en cuanto a seguridad de funcionamiento y economía en materiales y costo de mano de obra, razones todas éstas que unidas a sus cualidades de novedad y utilidad práctica, son las que le prestan fundamento suficiente, para obtener el privilegio de exclusividad que se solicita, referente a su fabricación y venta por los titulares en España.

Para la fabricación de encofrados en las obras, actualmente se precisa de la colocación de un sinnúmero de puntales de troncos de madera, precisándose por tanto, una multitud de piezas, que en cada obra según su altura entre pisos, ha de ser de mayor ó menor longitud, ocasionando una pérdida de materiales, siendo por otra parte muy laboriosa la colocación de éstos puntales, con un encarecimiento en la mano de obra y con reducida producción, precisándose igualmente grandes vehículos de transporte para llevar los troncos de una a otra obra al ser terminada ó iniciada, así como espacio para su almacenamiento; del mismo modo, resulta difícil el trabajar en las obras que disponen de éste tipo de múltiples puntales, puesto que dada su enorme cantidad, constituye un laberinto para el paso del operario, debiendo en muchas ocasiones, dar un rodeo, ya que resulta difícil pasar entre los puntales que soportan los encofrados.

Con la plataforma extensible para encofrados objeto del presente registro, se eliminan todas las dificultades apuntadas con anterioridad, puesto que solamente precisa de puntales en el centro y en los extremos, estando compuesta por un armazón, cuya sección transversal, presenta una forma trapecial invertida, con base menor sustentada por los puntales mencionados, mientras que superiormente,

.../...

202976

202976



10 MAY 1974

- 3 -

por su base mayor, soporta el encofrado, para lo cual, presenta unos orificios espaciados, para ubicar y susten-  
tar las tablas que forman el encofrado propiamente dicho.

5 El armazón que constituye la plataforma, dispone por uno ó ambos lados, otros armazones de dimensiones algo menores, que se introducen en forma telescópica dentro del armazón principal, obteniéndose por éste medio, la luz ó longitud apropiada de la plataforma, según las necesidades en cada caso.

10 Aún cuando por cualquier deficiencia al quedar montada la plataforma extensible en la obra se desprendie-  
ra alguno ó algunos puntales, ello no supondría ningún ries-  
go, ya que ésta plataforma, queda fijada por los extremos -  
al quedar montados sobre las vigas, permaneciendo así hasta  
15 el total fraguado del encofrado, siendo siempre util su -  
trabajo.

Para una mejor comprensión de las características generales anteriormente expuestas, se acompaña una lámina de dibujos, que nos muestra gráficamente representado, un  
20 caso de realización práctica de la plataforma extensible para encofrados objeto del presente registro, haciendo cons-  
tar, que las figuras diseñadas en dicha lámina de dibujos, deberán ser examinadas con el más ámplio criterio y sin -  
25 restricción de parte alguna, dada su condición eminentemen-  
te informativa.

Las figuras representadas en la hoja de dibujos que se acompaña, exponen como a continuación se determina:

30 Figura 1.- Proyección longitudinal general en alzado de la plataforma extensible para encofrados, vién-  
dose lateralmente, disponiendo de dos armazones telescó-  
picos por los extremos, unidos al armazón general.

.../...

202970

- 4 -

10 MAY



Figura 2.- Proyección longitudinal general en planta de la plataforma extensible, disponiendo de dos armazones telescópicos, salientes uno por cada extremo, hasta alcanzar la longitud apropiada.

5                    Figura 3.- Proyección transversal en alzado del armazón que constituye la plataforma, observándose su forma trapecial invertida y el alojamiento telescópico y deslizable mediante guías, del armazón interno con el externo.

10                    Al objeto de facilitar la localización de las diferentes partes que constituyen ésta plataforma extensible para encofrados, se han incorporado acotaciones numéricas en las figuras de la hoja de dibujos que se acompaña, relacionadas con las descripciones que se realizan a continuación, siendo -1-, la plancha superior del armazón -2- en forma trapecial invertida, que constituye el soporte general de la plataforma extensible, disponiendo éste armazón  
15                    -2- en el centro de su longitud e inferiormente, la pletina solidaria -3-, en la que se apoyan los puntales que han de soportar el conjunto.

20                    En la base inferior del armazón -2- que resulta la menor por adoptar la forma trapecial invertida, se disponen las escuadras solidarias -4-, que constituyen las guías de deslizamiento de los armazones -5-, que discurren telescópicamente saliendo por los lados transversales hasta alcanzar la longitud apropiada en cada caso, actuando las escuadras inferiores -4-, de guía y soporte en el apoyo del  
25                    armazón telescópico interno -5-, mientras que superiormente, va guiado por unos perfiles en los ángulos, contiguamente a la base mayor que constituye la plancha superior -1-, descrita con anterioridad.  
30

De igual modo que el armazón -2- dispone de la plancha superior -1- para montar y soportar el encofrado,  
.../...

2+6+78 2072

- 5 -

10 MAY 1957



5 los armazones -5- de uno ó de ambos lados, presentan sus respectivas planchas superiores -6-, como continuación de la plancha -1-, para soportar el encofrado, llevando ésta plancha -1-, los orificios espaciados -7- en forma equidistante, para alojar unos tetones solidarios de los tableros que forman el encofrado, y asimismo, las planchas superiores -6- de los armazones -5-, comprenden los respectivos orificios espaciados -8-, como continuación de los orificios -7- de la plancha superior -1- que forma parte del armazón -2-, para obtener la fijación de todo el encofrado, quedando montado sobre pilares en los extremos de la plataforma que nos ocupa, llevando como queda dicho, solamente puntales en los extremos y en el centro, para lo cual, se dispone de la pletina -3-.

15 Estimando ámpliamente descritas todas y cada una de las partes que constituyen ésta plataforma extensible para encofrados, solamente resta consignar la posibilidad de construirse en variedad de materiales, tamaños y formas, pudiendo igualmente introducirse en su constitución, aquellas modificaciones de tipo constructivo que la práctica aconseje, siempre y cuando las mismas, no sean capaces de alterar los puntos esenciales, puestos de manifiesto en la siguiente.

#### NOTA REIVINDICATORIA

25 Los puntos no conocidos ni practicados en España que se presentan para su reivindicación en éste Modelo de Utilidad, son:

30 1º.- Plataforma extensible para encofrados, caracterizada por comprender un armazón longitudinal de sección transversal en forma trapecial invertida, que en el centro de su base inferior menor, presenta una pletina soporte so-

.../...

202976

202976

10 MAY



- 6 -

lidaria, sobre la que apoyan uno ó varios puntales que soportan la plataforma, disponiendo dicho armazón longitudinal en la parte superior correspondiente a la base mayor de la forma trapecial transversal, una placa soporte para el encofrado, que dispone a ambos lados longitudinalmente hablando, una serie de hileras de orificios espaciados equidistantes, en los que se alojan otros tantos tetones que forman parte de los tableros que constituyen el encofrado propiamente dicho.

2º.- Plataforma extensible para encofrados, caracterizada por comprender un segundo armazón de dimensiones en anchura algo menores que el armazón de la precedente reivindicación y adoptando la misma forma, que resulta alojable dentro del otro, quedando apoyado y guiado inferiormente, sobre unos perfiles angulares solidarios del armazón exterior y que limitan la anchura de la base menor, mientras que superiormente, va guiado el armazón interior con el exterior, por unos perfiles cuadrangulares contiguos, presentando superiormente una placa soporte para el encofrado, que del mismo modo que el armazón exterior, está provista de orificios equidistantes y espaciados para alojar los tetones de los tableros para el encofrado, discurriendo el armazón interior sobre el armazón exterior, resultando saliente por uno de los lados, ó bien dos armazones interiores, salientes por ambos lados del armazón exterior.

3º.- "PLATAFORMA EXTENSIBLE PARA ENCOFRADOS" de conformidad en un todo en lo esencial y fines industriales a lo descrito en la precedente memoria descriptiva y graficamente representado en los adjuntos planos para su

.../...

202976



- 7 -

10 MAY 1974

mejor comprensión.

Esta memoria consta de SIETE hojas escritas ó mecanografiadas por una sola cara a doble espacio.

Madrid, 10 MAY. 1974

Por autorización de los interesados.

Fig. 1

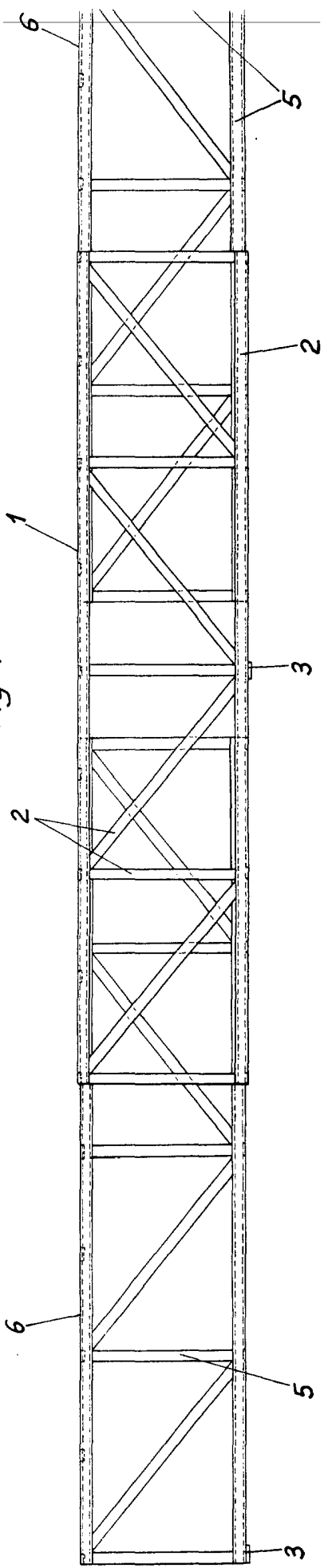


Fig. 2

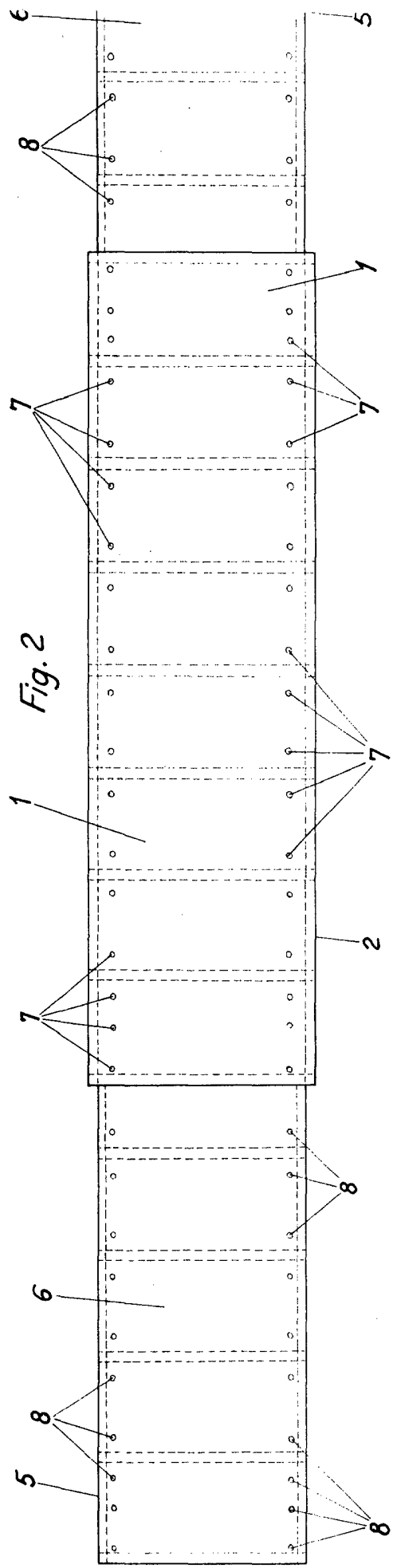


Fig. 1

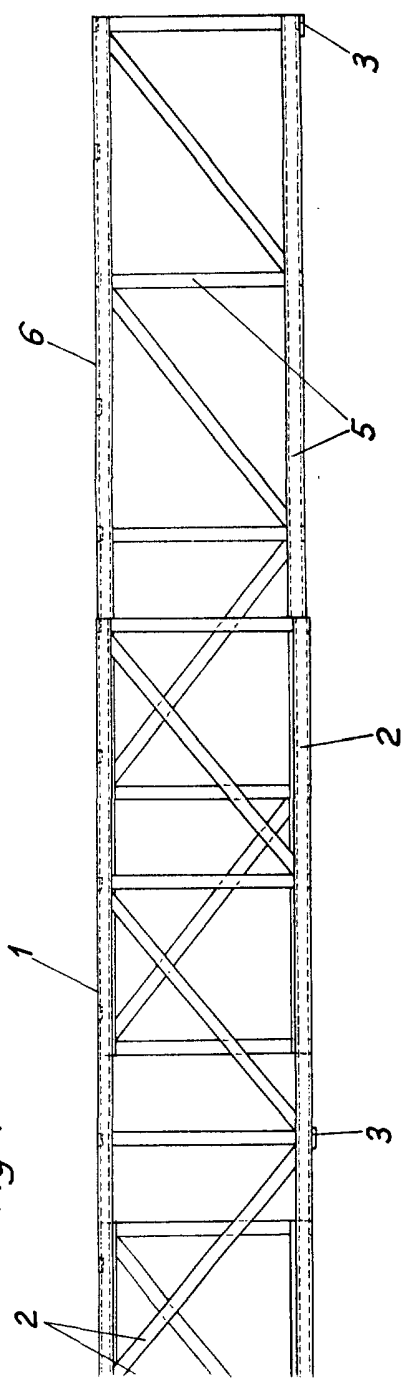


Fig. 2

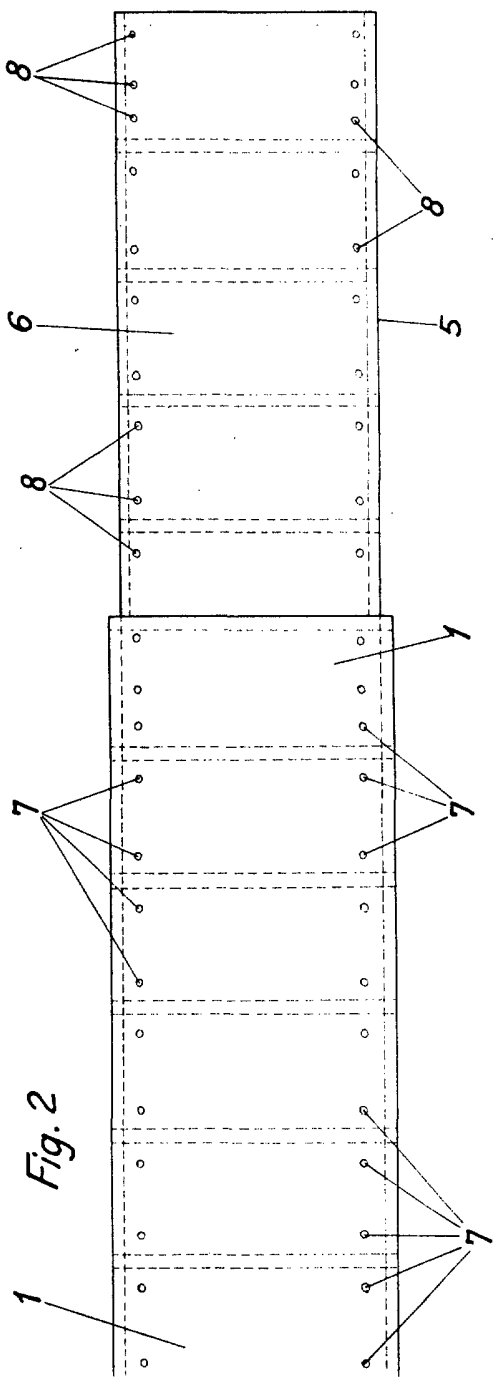
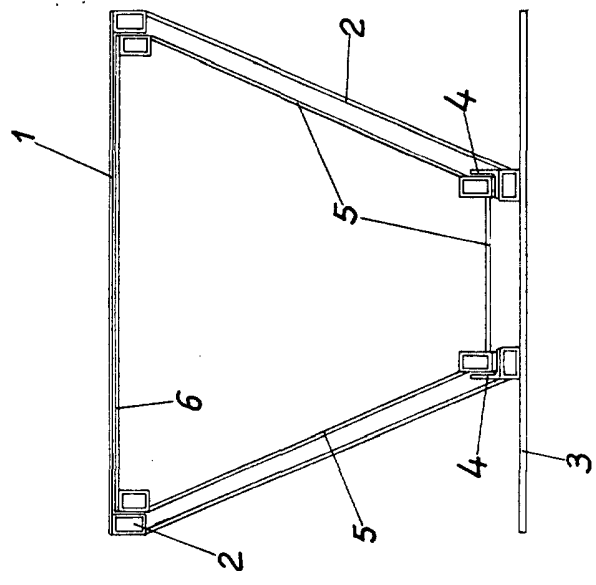


Fig. 3



Escala variable

MADRID 10 MAY. 1974

