

20297A



10 MAY.

Handwritten text: 'A450' and a large stamp '20297A'.

M O D E L O  
D E  
U T I L I D A D

a favor de D. MANUEL MATEO VICENTE, de nacionalidad española, domiciliado en Barcelona, Diagonal, 103, por "SUJETADOR PERFECCIONADO PARA EL CABELLO".

- . -

MEMORIA DESCRIPTIVA

El objeto del presente modelo de utilidad es un sujetador perfeccionado para el cabello, el cual, en comparación con los existentes, ofrece una configuración mucho más sencilla, pues lo conforman tan sólo

- 5. dos piezas hábilmente articuladas, una de ellas constituyéndose en el soporte del sujetador, mientras que la otra, provista de unos elementos prensores, es el pasador del mismo.

- 10. Para una mejor comprensión de la presente memoria descriptiva se acompañan unos dibujos en los que,

246+76

- 2 202971



esquemáticamente y tan sólo a título de ejemplo, se representa un caso práctico de realización de un sujetador perfeccionado para el cabello que reúne las condiciones brevemente enunciadas.

5. En dichos dibujos, la figura 1 es una vista en perspectiva del sujetador del cabello adoptando una posición cerrada; la figura 2 es una vista parcial del pasador, también en perspectiva, en la que puede observarse el extremo donde se verifica el cierre del mismo, mientras que la figura 3 es una vista en planta del sujetador cuando se ha procedido a su apertura.

10. De la observación de todas estas figuras se desprende que el sujetador perfeccionado para el cabello está constituido por un soporte arqueado 1 que ofrece sus respectivos extremos curvados de tal forma que uno de ellos presenta una aleta 2 dispuesta horizontalmente sobre la cara anterior del aludido soporte, mientras que el otro extremo doblado del mismo presenta un encaje 3 en el que queda prendido el extremo de un pasador 4, que se halla pivotado posteriormente en la aleta horizontal 2 anteriormente mencionada.

15. El pasador 4 presenta un par de aberturas 5 alineadas, que dan origen a sendos muelles prensos 6, encargados de aprisionar la mata de cabello contra la superficie cóncava del soporte arqueado del sujetador.
20. En el arranque de dichos muelles, con el fin de conferirles una mayor resistencia, se les practica un embutido 7, mientras que tanto el soporte arqueado como el pasador



observados en sección transversal, presentan una forma ligeramente curva con el fin de conferir al conjunto del sujetador una mayor resistencia a la deformabilidad.

5. Para abrir el sujetador basta imprimir una presión descendente sobre el pasador, cuyo extremo saldrá del encaje 3, comunicándole luego un movimiento de traslación rotativa respecto al mismo soporte arqueado, al cual se halla pivotado mediante el remache 8, el cual presentará la suficiente longitud y atravesará, con
10. la suficiente holgura, el orificio previsto en la aleta 2 para comunicar al aludido pasador al mismo tiempo un ligero movimiento ascendente de oscilación respecto al soporte arqueado.

15. Cobijada la mata de cabello en el espacio situado entre el pasador y el soporte, se vuelve áquel a la posición primitiva, siendo los muelles prensores 6 los que sujeta el cabello, ya que ambos muelles, que presentan una forma ondulada conformada por una doble curva, descansan, cuando no se asientan sobre el cabello, de una
20. manera tangencial sobre el soporte arqueado.

- Serán independientes del objeto del presente modelo de utilidad los materiales, formas y dimensiones, tanto absolutas como relativas, de los distintos elementos que intervienen en su consecución, y, en general, todo
25. cuanto no altere, cambie o modifique la esencialidad de la invención.



N O T A

Se reivindica como objeto del presente modelo de utilidad:

- 1.- Sujetador perfeccionado para el cabello, que se caracteriza por estar conformado por un soporte arqueado que ofrece sus respectivos extremos curvados, de tal manera que uno de ellos determina una aleta horizontal en la que se pivota, mediante el concurso de un remache, el extremo de un pasador cuyo otro extremo se fija amoviblemente en un encaje previsto en la parte
5. doblada correspondiente del mencionado soporte arqueado, ofreciendo el aludido pasador, en sentido longitudinal, un par de entalladuras alineadas que dan origen a sendos muelles prensores encargados de sujetar el cabello, presentando cada uno de estos muelles una doble curvatura tangente al soporte arqueado, así como un embutido en su punto
10. de arranque con el fin de conferirles una mayor resistencia, y ofreciendo tanto el pasador arqueado como el aludido pasador una sección transversal curvada que comunica al conjunto del sujetador una mayor resistencia a la
15. deformabilidad, abriéndose dicho sujetador cuando se presiona el pasador y el extremo del mismo sale del encaje donde se halla anclado, imprimiéndosele luego al pasador un movimiento giratorio de traslación lateral respecto al aludido soporte del sujetador.
- 20.
- 25.- 2.- Sujetador perfeccionado para el cabello.

202971



La presente memoria consta de cinco hojas foliadas, escritas por una sola cara.

Madrid, a

MANUEL MATEO VICENTE

p.a.

11 0 MAY 1971

J. TORTRAS

p.p.

A. GUILLEUMAS

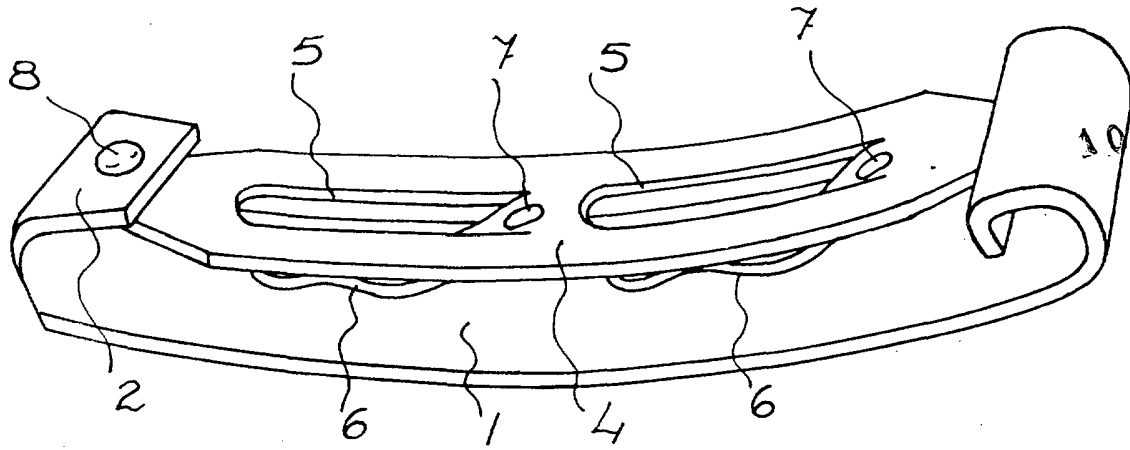


FIG. 1

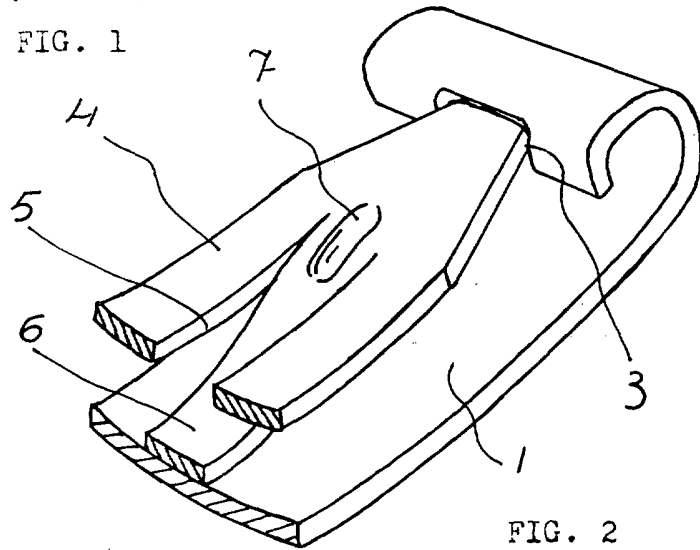


FIG. 2

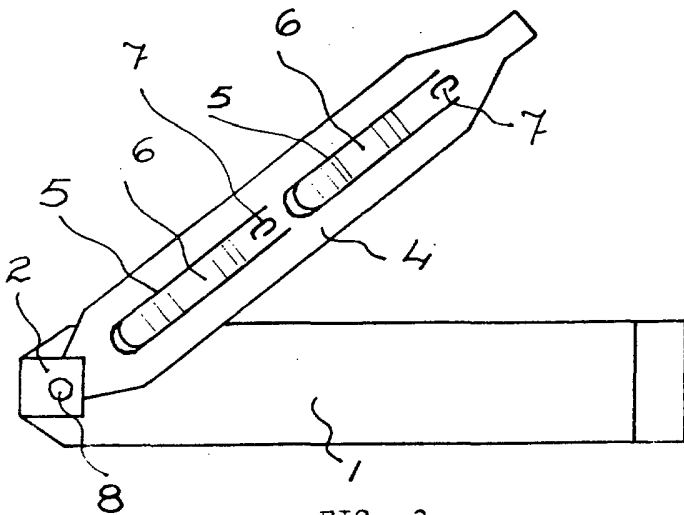


FIG. 3

MAY 10 1957  
Madrid,  
MANUEL MATEO VICENTE  
p.a. J. TORTRAS

p.p.

A. GUILLEUMAS