

202966



TA.

MODELO DE UTILIDAD

Orden nº VA/075

Int. Cl.ª: <u>A62C</u>

BAD ORIGINAL

Memoria Descriptiva

sobre:

INSTALACION ANTIFUEGO EN CADENA.

Solicitante: D. VICENTE PONT BATAILLER, de nacionalidad española,
residente en Pintor Salvador Abril nº 15, Valencia.

El presente Modelo de Utilidad está relacionado con sistemas de alarma contra incendios y especialmente con una instalación antifuego en cadena.

5. Dicha instalación comprende varios aparatos conectados en paralelo, de forma que cuando se excita uno se disponen to-



dos los demás transmitiendo la señal al exterior para actuar sobre un medio de alarma remoto.

5. Cada aparato está provisto de un termostato, que cierra sus contactos a partir de una temperatura del medio ambiente determinada, y de un borne transmisor de la señal para el exterior, que se usa para llevar la señal de actuación a la alarma exterior o general.

10. Las ventajas y detalles del presente modelo de utilidad se apreciarán con mayor claridad en la descripción detallada que de un ejemplo de realización se hace con referencia al plano adjunto, en el cual se muestra una vista esquemática de dicha instalación.

15. Con referencia a dicha figura la instalación objeto de la invención está constituida por una serie de aparatos 1 de alarma térmica, dispuestos en paralelo con relación a la red de alimentación 2 y provistos de respectivos termostatos automáticos, no representados, cuyas salidas 3 están unidas entre sí de forma que al actuar cualquiera de ellos actúan todos los demás, así como la alarma general 4 que es alimentada desde la red directamente y a través de la señal en la salida común.

20. Aunque en el ejemplo representado únicamente se muestran tres aparatos de alarma 1, es indudable que puede constar de tantos aparatos como se desee, y que serán por lo general función del lugar o lugares en los que se hayan de instalar para proteger los contra incendios.

- N O T A -

25. Descrita suficientemente la naturaleza del invento, así como la manera de realizarse en la práctica, debe hacer-



se constar que las disposiciones anteriormente indicadas son susceptibles de modificaciones de detalle en cuanto no alteren su principio fundamental. Siendo lo que constituye la esencia del referido invento y por lo que se solicita un Modelo de Utilidad por 20 años, sobre: INSTALACION ANTIFUEGO EN CADENA

5.

NA; caracterizándose por lo siguiente:

1.- Instalación antifuego en cadena, caracterizado porque está constituida por una serie de aparatos de alarma térmica, dispuestos en paralelo con relación a la red de alimentación y provistos de respectivos termostatos automáticos cuyas salidas están unidas entre sí de forma que al actuar cualquiera de ellos actúan todos los demás así como la alarma general que es alimentada desde la red directamente y a través de la señal en la salida común.

10.

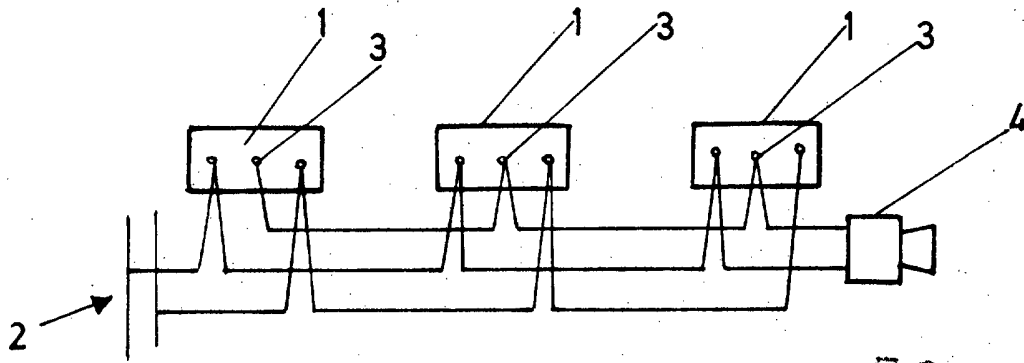
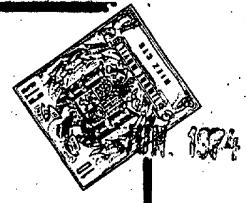
15.

2.- Instalación antifuego en cadena, tal y como queda sustancialmente descrito en la presente Memoria e ilustrado en el dibujo adjunto.

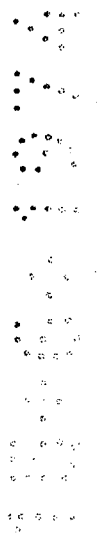
Esta Memoria consta de tres hojas escritas a máquina por una sola cara.

Madrid, 15 JUN. 1974
VICENTE PONT BATALLER.

AGUIRRE ACEBO Y BUAET
L. G. Firmado: L. García Fernández



ESCALA VARIABLE



15 JUN. 1974

Madrid

ESCALA VARIABLE

I. JORGE ADEDO Y MOJER
Firmado: L. Gaeta Fernández
[Handwritten signature]