

202965

202965



MODELO DE UTILIDAD

=====

Ref: Orden nº VA/074

Incl. Cl. A62C

BAD ORIGINAL

Memoria Descriptiva

sobre:

APARATO AUTOMATICO DE SEGURIDAD ANTIFUEGO

=====

Solicitante: D. Vicente Pont Bataller, de nacionalidad española, residente en: Pintor Salvador Abril, nº 15 -VALENCIA-

=====

El presente Modelo de Utilidad está relacionado con dispositivos de alarma contra incendios y se refiere especialmente a un aparato automático de seguridad antifuego.

Ya existen en el mercado diferentes tipos de alarma contra incendios que cumplen más o menos satisfactoria-

5.

2020

-2-

BAD ORIGINAL



5. mente la función para la que han sido creados. Estos dispositivos presentan la característica común de una gran complejidad que además de encarecer notablemente el dispositivo, es causa de que a veces su funcionamiento, por complejo, no sea todo lo exacto que requiere la función por ellos desempeñada.

10. El dispositivo objeto de la invención evita estos inconvenientes, ya que está diseñado para detectar termostáticamente cualquier incendio o conato automáticamente, poniendo en funcionamiento una señal de alarma local o propia del aparato y otra exterior que puede ser luminosa y acústica.

15. Dicho dispositivo vá provisto de un termostato regulable dentro de un margen de temperaturas, que puede ser puesto en circuito mediante un conmutador de dos posiciones una de las cuales es para su empleo en invierno, que es precisamente cuando se selecciona dicho termostato regulable, cerrándose a través de éste el circuito de alarma propio y exterior cuando la temperatura del medio ambiente sobrepasa la marcada en el termostato regulable.

20. En la otra posición el circuito de alarma se cierra a través de un termostato de laminilla el cual está fijo y convenientemente graduado para que en función de un aumento de temperatura anormal, actúe y cierre el circuito de alarma.

25. Todos los anteriores componentes van dispuestos en el interior de una caja la cual está provista exteriormente del conmutador de selección de invierno-verano.

30. Las ventajas y detalles del presente Modelo de Utilidad se apreciarán con mayor claridad en la descripción detallada que de un ejemplo de realización se hace con referencia al plano adjunto en el cual muestran:

La figura 1 una vista en perspectiva del dispositivo objeto de la invención, y

30678

BAD ORIGINAL



La figura 2 un esquema del circuito de dicho dispositivo.

Con referencia a dichas figuras el dispositivo objeto de la invención comprende una caja 1 provista de tapa 2 sobre la que se encuentra dispuesto un conmutador 3 que permite poner el aparato en dos condiciones de trabajo diferentes dependientes de la temperatura normal del medio ambiente.

En el interior de dicha caja se encuentra dispuesto un termostato regulable 4 que está en paralelo con una alarma acústica 5 que a su vez se encuentra conectada en serie con un termostato fijo 6.

El termostato regulable 4 se conecta a la red a través de una de las vías del conmutador 3 cuya otra vía está conectada con el termostato fijo 6 dando así la posibilidad de emplear el aparato con temperaturas de invierno y de verano.

La unión común de los termostatos 4 y 6 está conectada a una salida 7 para la alimentación de una alarma remota, no representada, que por su otro terminal se conecta directamente a la red.

- N O T A -

Descrita suficientemente la naturaleza del invento, así como la manera de realizarlo en la práctica, debe hacerse constar, que las disposiciones anteriormente indicadas, son susceptibles de modificaciones de detalle en cuanto no alteren su principio fundamental, siendo lo que constituye la esencia del referido invento y por lo que se solicita Modelo de Utilidad, por 20 años en España, sobre: APARATO AUTOMATICO DE SEGURIDAD ANTIFUEGO; caracterizándose por lo siguiente:

1ª.- Aparato automático de seguridad antifuego, caracterizado porque comprende un termostato regulable de ambiente

2+6+78

202965 '5



-4-

dispuesto en paralelo con una alarma acústica que a su vez se encuentra conectada en serie con un termostato fijo.

5. 22.- Aparato, según la reivindicación 1ª, caracterizado porque el termostato regulable está conectado a la red mediante un conmutador de dos vías cuya otra vía está conectada con el termostato fijo dando así la posibilidad de seleccionar temperaturas de invierno y verano.

10. 34.- Aparato, según la reivindicación 1ª, caracterizado porque la unión común de los termostatos está conectada a una salida para la alimentación de una alarma remota conectada por su otro terminal directamente a la red.

48.- Aparato automático de seguridad antifuego, tal y como queda sustancialmente descrito en la presente memoria e ilustrado en los dibujos adjuntos.

15. Esta memoria consta de 4 hojas escritas a máquina por una sola cara.

15 JUN. 1974

Madrid,

VICENTE PONT BATALLER

Director General de Patentes
y Oficina de Gestión Industrial

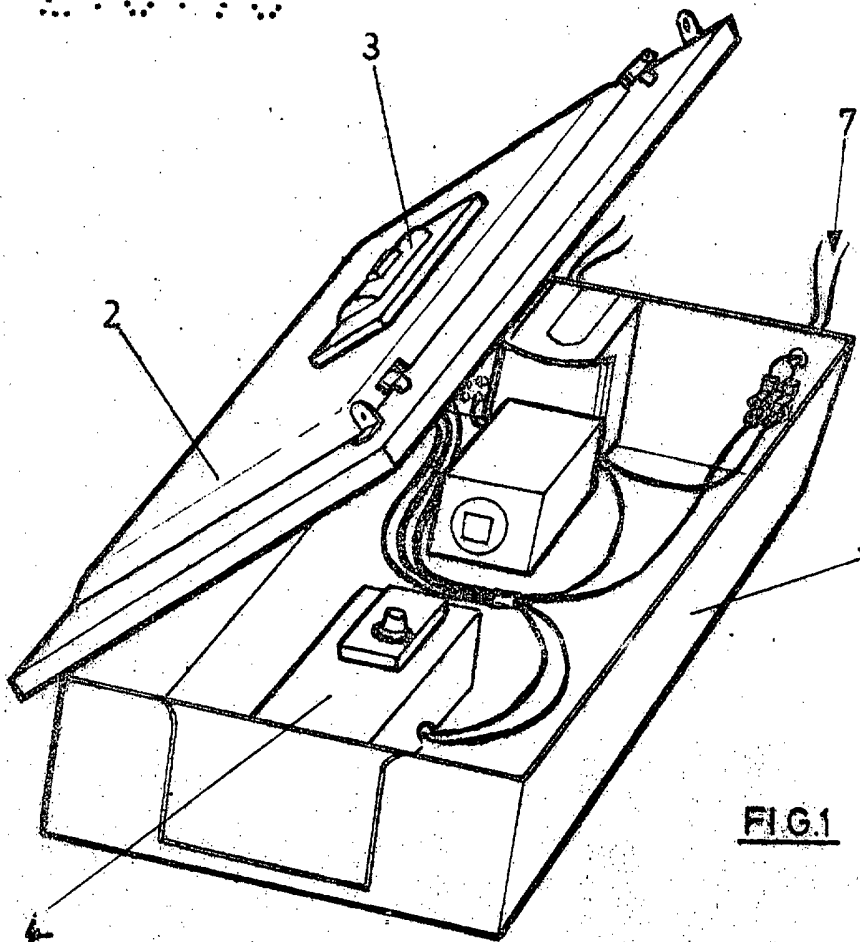


FIG. 1

ESCALA VARIABLE

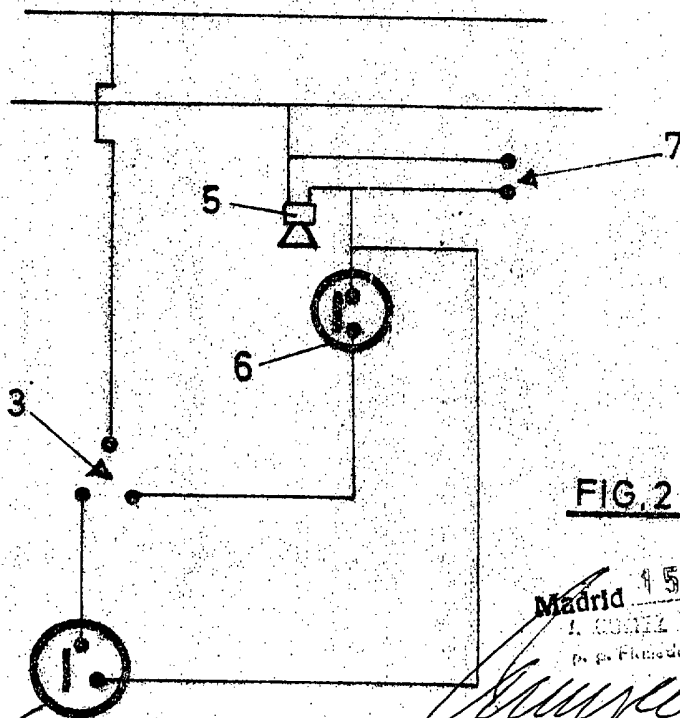


FIG. 2

ESCALA VARIABLE.

Madrid 15 JUN 1974

L. GONZALEZ RUISECO Y ROQUE
D. p. Filósofo L. Costa Ferrández