

202946



202946

MEMORIA DESCRIPTIVA

de la Patente de Invención, por 20 años, solicitada a fa -
vor de los señores Don Miguel SERNA Aguilar y Don José-
TARIN García, el 1º en calle de Viladomat numero 9, y el
2º., en calle de Sardañola numero 39, ambos en Barcelona ,
por " UN MECANISMO DE DISPARO PARA LANZADERAS DE TELARES ".

La presente Patente de Invención tiene por objeto ga -
rantizar el derecho a la explotación y fabricación exclusi
va de un mecanismo de disparo para lanzaderas de telares ,
que elimina el fuerte y rápido desgaste que tienen los ele
5 mentos de los mecanismos de disparo conocidos hasta la fe
cha.

En los dibujos de la hoja adjunta y a título de ejemplo
se representa un caso particular de realización práctica -
de dicho mecanismo, del cual se vé, en la figura 1, un al
10 zado y en la figura 2, una planta.

Consiste esencialmente en una excéntrica -1- convenien
temente regulada, fija al eje principal de accionamiento -
-2- del telar, que actúa sobre un rodillo -3- situado en
en extremo de uno de los dos brazos de una palanca en forma
15 de V -4-, que gira alrededor de un pivote o eje -5-, en

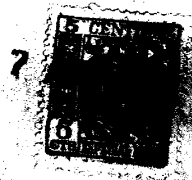


tanto que el extremo del otro brazo -6- actúa sobre una
leva -7- desplazable por medio de un tornillo -8- sobre
su eje de giro -9-, ^{con} /lo que el ángulo girado por dicho -
eje -9- es mayor o menor. El eje que sostiene esta leva-
20 -7- está sujeto a la bancada -10- del telar, por medio -
de dos soportes -11- y en el extremo opuesto al de la le
va -7- lleva un casquillo -12- fijo a dicho eje, el cual
presenta un saliente -13-, en forma de bayoneta, que ag
túa sobre el saliente -14-, de otro casquillo -15- libre,
25 que gira por la acción del primero y por medio de un jue
go de rótula -16- produce un movimiento uniformemente ace
lerado de la palanca de disparo -17- representada en pun
tos en la figura 1.

Con el fin de volver el mecanismo a la posición primi
30 tiva y que la palanca en forma de V descansa sobre la pe
riferia de la excéntrica -1- existe al final del eje -9-,
en el que van la leva -7- y los dos casquillos -12- y -15-
un muelle espiral -18- uno de cuyos extremos va sujeto al
saliente de bayoneta -13-, en tanto que el otro se sujeta
35 a la bancada -10- del telar.

Presenta la ventaja este mecanismo de que el efecto de
disparo de la lanzadera, es sumamente fuerte, con lo que
el telar puede ir a velocidades mayores y en cambio, por
otra parte, su estructura y realización impiden que las -
40 piezas constitutivas del mismo sufran un desgaste rápido.
Además, al ser desplazable la leva y por consiguiente re
gulable el ángulo de giro, permite variar la intensidad -
del propio disparo según la clase de tejido que se tenga -
en el telar.

45 Se fabricará el mecanismo descrito con las máquinas y
materiales apropiados a los diferentes elementos que lo in



tegran, variando sus dimensiones, así cómo los telares a los que se aplique y variando, en general, cuanto no altere, cambie o modifique su esencialidad.

===== N O T A =====

50

Se reivindica como objeto de esta Patente:-

55

1º.-Un mecanismo de disparo para lanzaderas de telares, que esencialmente consiste en una excéntrica o leva, convenientemente regulada, fija al eje principal de accionamiento del telar, la cual actúa sobre un rodillo situado en el extremo de uno de los dos brazos de una palanca en forma de V, la cual, por su vértice, gira alrededor de un pivote o eje, en tanto que el extremo del otro brazo presenta el lado interior plano e inclinado, y actúa una leva, dispuesta en eje perpendicular al primero, y desplazable sobre el mismo. Dicho eje está sujeto a la bancada por medio de dos o más soportes y en el extremo opuesto al de la leva lleva un casquillo fijo con un saliente en forma de bayoneta, la cual actúa sobre el saliente perpendicular de otro casquillo libre, que gira por la acción del primero y que a su vez, por medio de un juego de rótula, produce un movimiento uniformemente acelerado de la palanca del disparo de la lanzadera.

60

65

70

2º.- El propio mecanismo de disparo para lanzaderas de telares, que se caracteriza porqué la leva dispuesta sobre el eje perpendicular al principal del telar y que lleva los casquillos de accionamiento, está provista de un tornillo para fijarla en la posición que se desee y poder variar así el ángulo de giro y la intensidad del impul-

202946



so dado a la lanzadera.

75 3º.- El propio mecanismo de disparo de las reivindicaciones anteriores, que se caracteriza además, porqué con el fin de volverlo a la posición primitiva, lleva dispuesto un muelle espiral sujeto al saliente de bayoneta de uno de los casquillos y a la bancada.

80 4º.- Un mecanismo de disparo para lanzaderas de telares.
82. Consta la presente memoria descriptiva de cuatro hojas foliadas escritas por una sola cara.

Barcelona, 7 de ABRIL de 1.952.

P. A.

MA I 1952

J. A. H. H. H.

Fig. 1

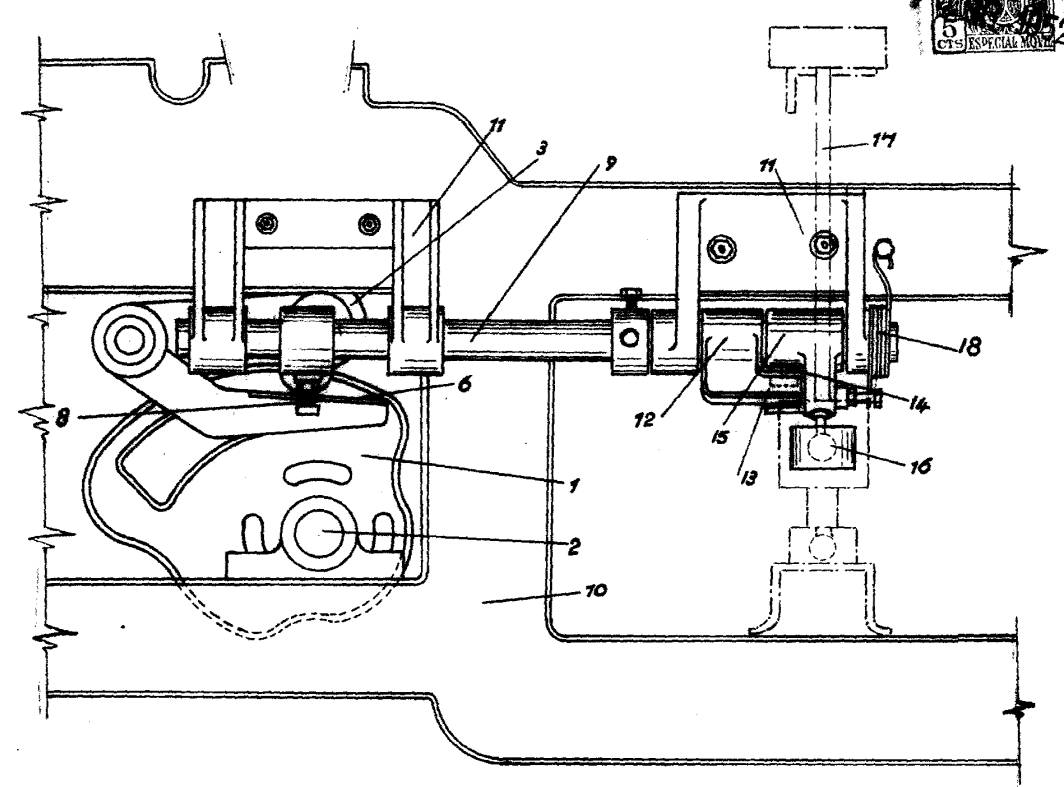
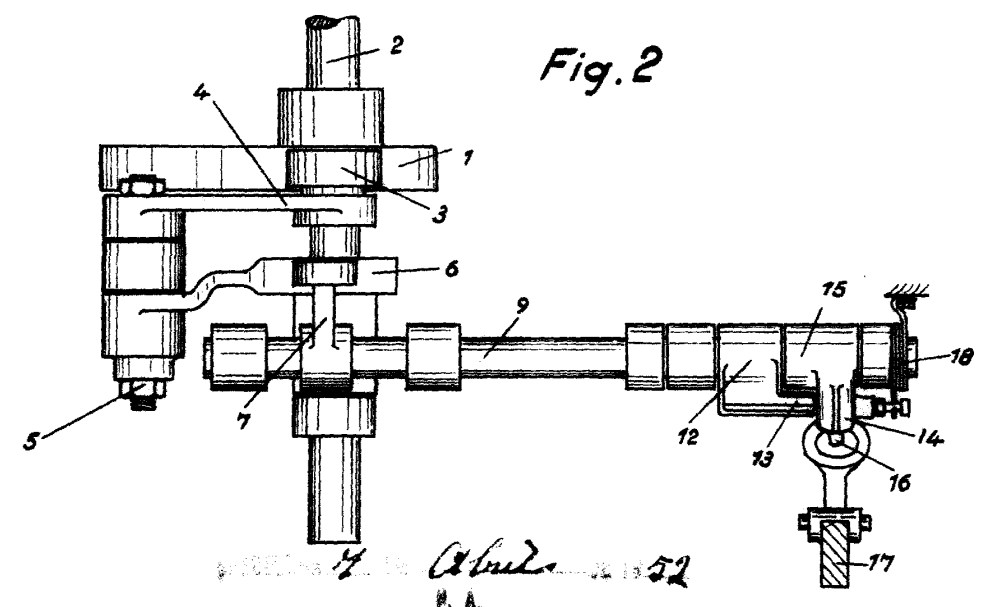


Fig. 2



Patente 4 de Abril de 1952
P. A.
M. L. SERRA

Escala variable.

M. L. Serra