

202928

28



Int. Cl. A 61 H

**ANILLADO**  
Número 202.928

PROHIBIDA LA CONSULTA  
Y LA EXPEDICIÓN DE  
**MEMORIA DESCRIPTIVA**  
COPIAS Y CERTIFICACIONES  
correspondiente a la solicitud de concesión de un...

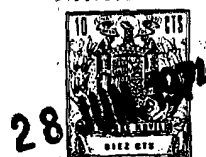
MODELO DE UTILIDAD

SOLICITANTE: SAUNA INTERNACIONAL, S.A.

RESIDENCIA: MADRID (16) - Alberto Alcocer, 5  
piso 11-C

ENUNCIADO: SAUNA INDIVIDUAL PERFECCIONADA.

Prioridad: Patente ..... n.º ..... del .....



1

El Estatuto vigente sobre Propiedad Industrial, de 26 de Julio de 1929, en su texto refundido publicado el 30 de Abril de 1930, establece los caracteres de patentabilidad de las invenciones de tipo industrial que tienen por objeto obtener ventajas sobre lo ya conocido, admitiendo por consiguiente como patentables, las nuevas máquinas, aparatos, instrumentos, procesos de fabricación, etc. La amplitud de conceptos previstos como patentables, ha llevado al legislador a aclarar (Artº. 46) que la enumeración contenida en dicho cuerpo legal es puramente enunciativa y no limitativa, haciéndola extensiva incluso a los descubrimientos de tipo científico (Artº. 47).

5

10

15

El Decreto de 26 de Diciembre de 1947, recogiendo la Orden de 18 de Noviembre de 1935, confirma el criterio legal de que también serán patentables los instrumentos, objetos, o partes de los mismos, que aporten a la función a que son destinados, un beneficio o efecto nuevo, y en definitiva que constituyan una mejora sustancial sobre lo anteriormente conocido.

20

25

30

Pues bien, a tenor de lo expuesto, y en base al articulado que recoge los conceptos expresados, debe considerarse, que la invención a que se refiere la presente memoria, constituye una novedad industrial, con características y ventajas que la hacen merecedora del privilegio de explotación exclusiva que por ella se solicita, premiando así los méritos de quien aporta a la industria del país una mejora efectiva y precisamente comprendida entre las enunciadas por la Ley como patentables. (Arts. 46 y 47 en relación con el 171, en su nueva redacción afectada por la Orden de 18 de Noviembre de 1.935).



1

Esta invención se refiere como indica su enunciado a una sauna individual que es de preferible utilización en los hogares, y que esta constituida en materiales plásticos moldeables con características dieléctricas y termoaislantes.

5

10

Estructuralmente una sauna según la invención se constituye según un cuerpo hueco en forma aproximada de un tronco de prisma, cuyas caras laterales mayores son sendos trapecios, siendo accesible por la cara frontal, que es inclinada, mediante una puerta, dando acceso a un asiento en el que puede situarse el usuario, que es regulable en altura, y bajo el cual se encuentra un generador de vapor constituido por una cubeta conectable a la red eléctrica, de modo que las correspondientes resistencias efectuarán la transformación del agua dispuesta en dicha cubeta en el vapor que haya de producir los efectos de la sauna deseados.

15

20

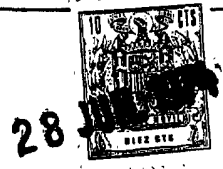
La cabeza del usuario, una vez el mismo sentado en el interior de la sauna y cerrada la puerta de acceso, permanecerá en el exterior en virtud de una abertura que existe en la zona superior del conjunto del cuerpo de la sauna, siendo rodeado el cuello del usuario por un burlete elástico que se adopta perfectamente al cuello del mismo, pudiendo complementarse la necesaria hermeticidad por ejemplo con una toalla rodeada alrededor del cuello.

25

30

A continuación se describe detalladamente la sauna que se propone sirviéndose de los planos adjuntos en los que las distintas figuras representadas muestran lo siguiente:

30



1

Figura 1ª vista en alzado frontal de una sauna según la invención.

Figura 2ª vista seccionada longitudinalmente - según la línea de corte indicada A-B en la figura 1ª.

5

Figura 3ª corresponde a un detalle en alzado lateral del generador de vapor.

Figura 4ª muestra una vista en planta del propio generador mostrado en la figura anterior.

10

Figura 5ª corresponde a una vista en planta inferior del generador de vapor.

Figura 6ª muestra la caja de conexión que interiormente recibirá el enchufe o acoplamiento del generador de vapor en tanto que externamente, tal y como esta mostrada en dicha figura 6ª, servirá para conectar a tal generador de vapor la corriente suministrada por la red de alumbrado doméstico.

15

Figura 7ª muestra un detalle en perspectiva de los medios previstos para regular la altura del asiento de la sauna.

20

Figura 8ª corresponde a una vista en perspectiva que muestra parte de la puerta y parte del cuerpo general de la sauna, con los burletes elásticos que cada una de las partes dispone para garantizar la hermeticidad del cierre de dicha puerta sobre el correspondiente marco.

25

En dichas figuras la referencia (1) señala en términos generales el cuerpo a base de materia plástica moldeable que adoptará la forma aproximada de un tronco de prisma con sus dos caras laterales aproximadamente trapeziales, de modo que la cara frontal será inclinada en el sentido de abajo a arriba y hacia atrás, componiendo dicha

30



1 cara frontal una puerta que se referencia con (2), la -  
cual cuenta con una manilla (17) para apertura y cierre  
de la misma tanto desde el interior como desde el exterior  
de la sauna; es decir, una vez el usuario instalado en  
5 el interior del cuerpo (1), accionará la manilla (17) para  
así ajustar los burletes con que cuenta la puerta y el -  
correspondiente marco y conseguir la necesaria hermetici-  
dad.

10 En las caras externas de los laterales del cuer-  
po (1) existen sendos perfiles que se referencian generi-  
camente con (8), que más adelante se describirán detalla-  
damente, entre los que se dispone el asiento referenciado  
con (3), de modo que la persona que lo ocupe, quedará con  
la cabeza fuera de la sauna propiamente dicha, emergiendo  
15 por una abertura referenciada con (5) en la figura 1ª que  
rodeará al cuello del usuario y esta dotada de un burlete  
capaz de ajustarse al mismo.

20 Por debajo del asiento (3) existirá el generador  
de vapor que consiste en una cubeta convenientemente dota-  
da de resistencias eléctricas que se referencia, la cubeta  
con (4).

25 Los perfiles (8) que pueden ser de un material  
tal como aluminio, comportan una serie de tabiques para-  
lelos y equidistantes formando parejas que originan cana-  
les referenciados con (9), de modo que el tabique inferior  
de cada canal (9), presenta su borde libre longitudinal -  
acodado formando una uñeta dirigida hacia arriba que se  
referencia con (10) de modo que en cada uno de los canales  
30 puede acoplarse el ala dotada también de una uñeta longi-  
tudinal (12) perteneciente a una escuadra (11) que por su



1

ala opuesta esta fijada al asiento monopieza referenciado con (3).

5

Se comprende que situando esta escuadra (11) fija al asiento (3) en cualquiera de los canales (9) se consigue regular la altura del propio asiento (3).

10

El asiento se desliza de adelante hacia atrás respecto al cuerpo general de la sauna, siendo limitado el desplazamiento del mismo en virtud del tope que la parte posterior de la escuadra (11) efectuará contra unos plegamientos referenciados con (13) producidos precisamente en los tabiques inferiores de cada canal (9).

15

El generador de vapor (4) situado bajo el asiento esta conformado mediante una cubeta preferentemente rectangular hueca en material buen conductor del calor, preferentemente metal, y embebida en el mismo material, en el fondo de la cubeta (4), existe una resistencia eléctrica que se ha referenciado con (14), cuyos extremos libres pueden conectarse en una caja de conexión al efecto (15), que por el exterior ha de recibir el enchufe de la red eléctrica que suministre la necesaria energía a tales resistencias (14) que vaporizarán el agua depositada en el interior de la cubeta (4).

20

25

Dicha caja de conexión puede estar además dotada de un temporizador que regule el tiempo de funcionamiento o suministro de corriente eléctrica productora del calor necesario para vaporizar el agua.

30

La sauna contará en un lugar adecuado, tal como puede ser un hueco previsto en la puerta que se muestra claramente en las figuras 1ª y 2ª de un termómetro indicado con la referencia (18) que suministre al usuario que



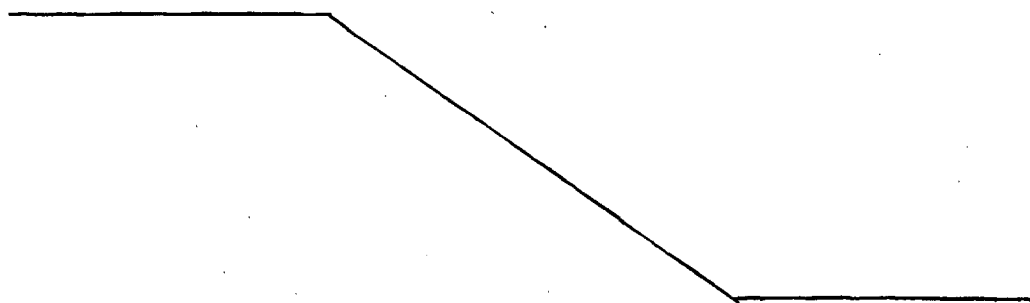
1 utiliza esta sauna las indicaciones de la temperatura a  
que se encuentra el interior de la misma.

5 Por último es un detalle importante destacar que  
la hermeticidad de la puerta respecto a la abertura que la  
misma cierra se lleva a cabo dotando al marco (1) de un -  
burlete referenciado con (6) que ofrece en la zona de con-  
tacto con el burlete (7) de la puerta propiamente dicha,  
una cámara o hueco en toda su longitud que se referencia  
con (16) de modo que la presión de la puerta (2) o por me-  
10 jor decir de su burlete periférico (7) sobre dicha zona -  
de la cámara (16) obtendrá la ligera deformación de ésta  
y consecuentemente el ajuste adecuado de la puerta que im-  
pedirá la deseada salida del vapor producido en el interior  
de la sauna.

15 No se considera necesario hacer más extensa es-  
ta descripción para que cualquier persona experta en la -  
materia comprenda perfectamente cual es la idea que se desea  
patentar, así como las ventajas que de su realización in-  
dustrial han de derivarse.

20  
25  
30

Por todo ello se presenta esta solicitud pidiendo  
la explotación en exclusiva de la idea descrita de acuerdo  
con las consideraciones y puntos que se desean reivindicar  
que se concretan en las páginas siguientes:





1  
5  
10  
15  
20  
25  
30

Hecha la descripción a que se refiere la memoria que antecede, es preciso insistir en que los detalles de realización de la idea expuesta, pueden variar, es decir, que pueden sufrir pequeñas alteraciones, basadas siempre en los principios fundamentales de la idea, que son en esencia los que quedan reflejados en los párrafos de la descripción hecha. En efecto, el Artículo 48 del Estatuto vigente sobre Propiedad Industrial, establece como no patentables, en su apartado tercero, "los cambios de forma, dimensiones, proporciones y materias de un objeto ya patentado" fijando así el criterio del legislador en el sentido de que patentada una idea que pueda dar lugar a una realidad práctica e industrializable, nadie podrá apoyarse en ella para, a pretexto de haber introducido ligeras modificaciones, presentarla como nueva y propia.

Este principio, en cuanto al alcance de la protección del objeto patentado se refiere, se halla confirmado por numerosas Sentencias del Tribunal Supremo, y entre ellas, como más terminantes, en las de fechas 16 de octubre de 1954, 23 de enero de 1959, 20 de marzo de 1964 y otras.

Establecido el concepto expresado, en cuanto a la amplitud que debe darse a la protección solicitada, se redacta a continuación la Nota de Reivindicaciones, de acuerdo con lo que se establece en el último párrafo del apartado tercero del Artículo 100 de la Ley, sintetizando así las novedades que se desean reivindicar:

NOTA DE REIVINDICACIONES

En resúmen, el privilegio de explotación exclusiva que se solicita, recaerá sobre las reivindicaciones siguientes:



1

5

10

15

20

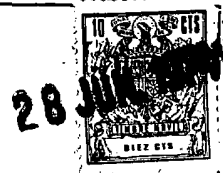
25

30

1.- SAUNA INDIVIDUAL PERFECCIONADA, que consti-  
tuyéndose en materiales plásticos moldeables de propiedades  
termoaislantes y dieléctricas, esencialmente se caracteriza  
porque consiste en un cuerpo hueco accesible mediante una  
puerta que ocupa la cara frontal de dicho cuerpo, en cuyo  
interior existe un asiento de altura regulable, bajo el  
cual se instala una cubeta en funciones de generador de va-  
por de agua, conectable a la red eléctrica, habiéndose pre-  
visto en la parte superior del cuerpo hueco una abertura  
que ha de rodear al cuello del usuario de la sauna, estan-  
do dicha abertura, así como la de acceso al interior, pro-  
vista de un burlete elástico sobre el que ha de oprimir  
otro complementario existente en la puerta, la cual dispo-  
ne de un mecanismo de cierre maniobrable externa e interna-  
mente.

2ª.- SAUNA INDIVIDUAL PERFECCIONADA, según reivin-  
dicación 1ª caracterizada porque en la cara interna de cada  
costado, se fija un perfil que presenta longitudinalmente  
y a intervalos regulares canales formados por parejas de  
tabiques paralelos entre sí presentando el inferior una uña  
longitudinal en cada uno de cuyos canales puede instalar-  
se deslizantemente el ala, extremamente acodada, de una es-  
cuadra que por su ala opuesta está fijada a uno de los la-  
terales del asiento, cuyo deslizamiento hacia atrás viene  
limitado por topes obtenidos mediante plegamiento de uno  
de los tabiques formativos de cada canal.

3ª.- SAUNA INDIVIDUAL PERFECCIONADA, según rei-  
vindicación 1ª caracterizada porque el generador de vapor  
de naturaleza metálica está instalado transversalmente en  
la base de la sauna y consiste en un recipiente abierto su-



1

periormente, que en su fondo incorpora fundidas en el propio material, las resistencias eléctricas, que se prolongan hasta alcanzar una caja de conexión, aislada del generador, acoplada dicha caja de conexión, en una abertura existente en la parte inferior de uno de los costados de la sauna, habiéndose previsto en combinación con un dispositivo temporizador de conexión.

5

10

4ª.- SAUNA INDIVIDUAL PERFECCIONADA, según reivindicación 1ª caracterizada porque el burlete que rodea el marco para la puerta presenta una cámara interna en su zona periférica de enfrentamiento al burlete macizo de la puerta.

15

5ª.- Se reivindica por último como objeto sobre el que ha de recaer el Modelo de Utilidad que se solicita por: SAUNA INDIVIDUAL PERFECCIONADA.

Todo conforme queda descrito y reivindicado en la presente Memoria descriptiva que consta de diez páginas mecanografiadas y dibujos adjuntos.

Madrid, 8 Mayo de 1.974  
BERNARDO UNGRIA.

P.P.

20

25

30

28 JUN 1974  
10  
ESTADO ESPAÑOL  
DIPLOMA DE PATENTE  
RIF. 012

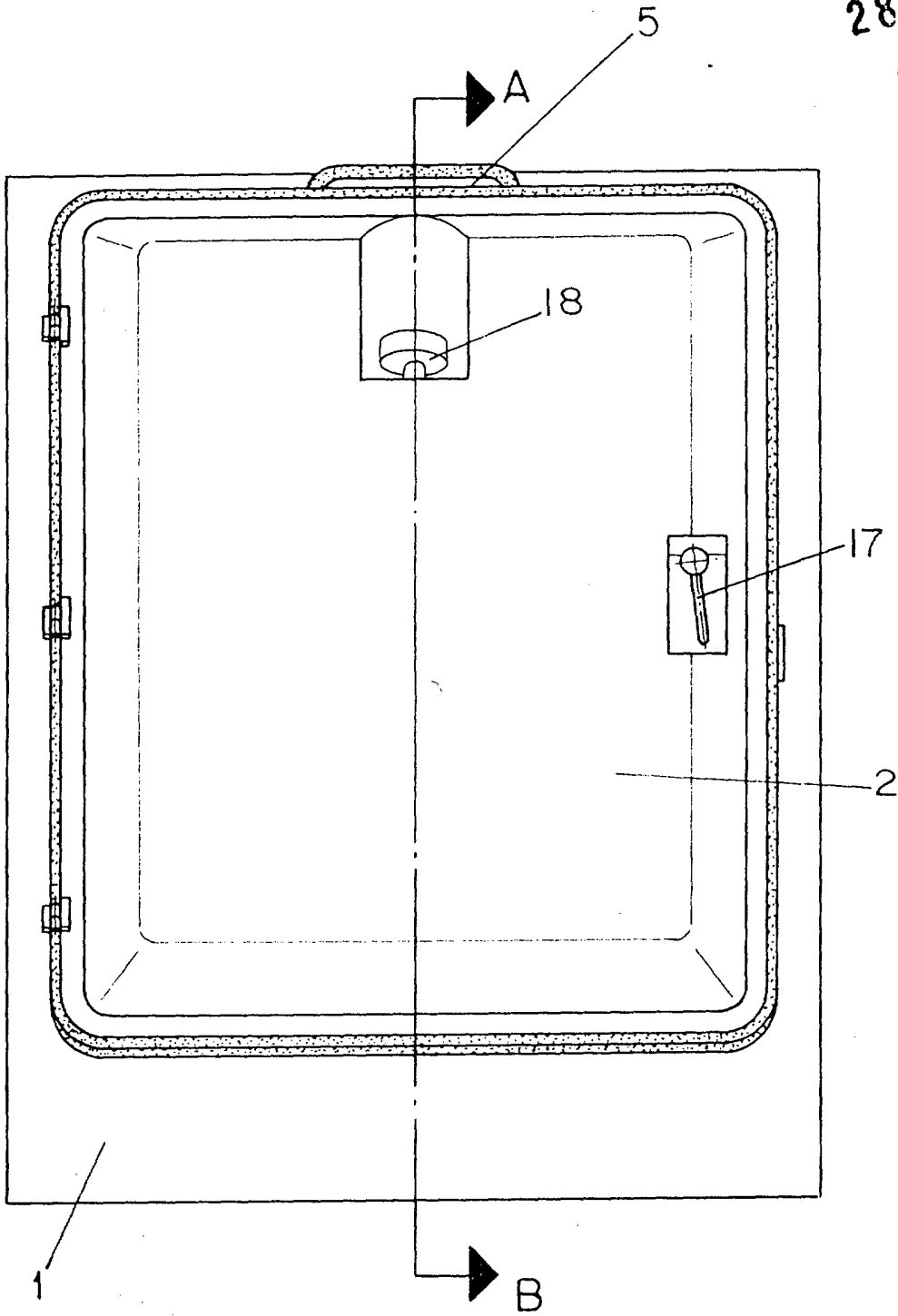


FIG-1

ESCALA VARIABLE

Madrid, 8 de mayo de 1974

BERNARDO UNGRIA

p. p.

28 JUN 1974

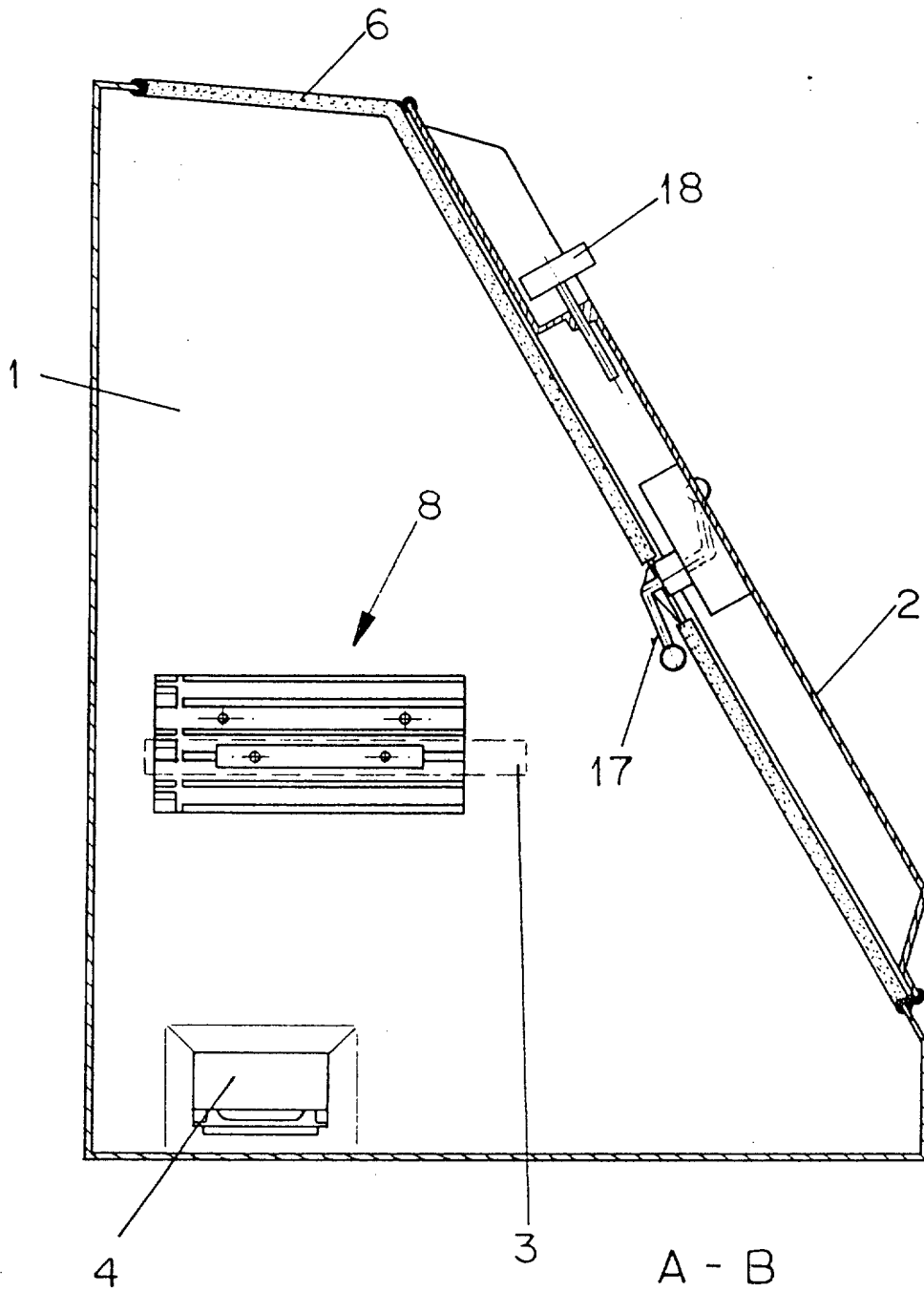


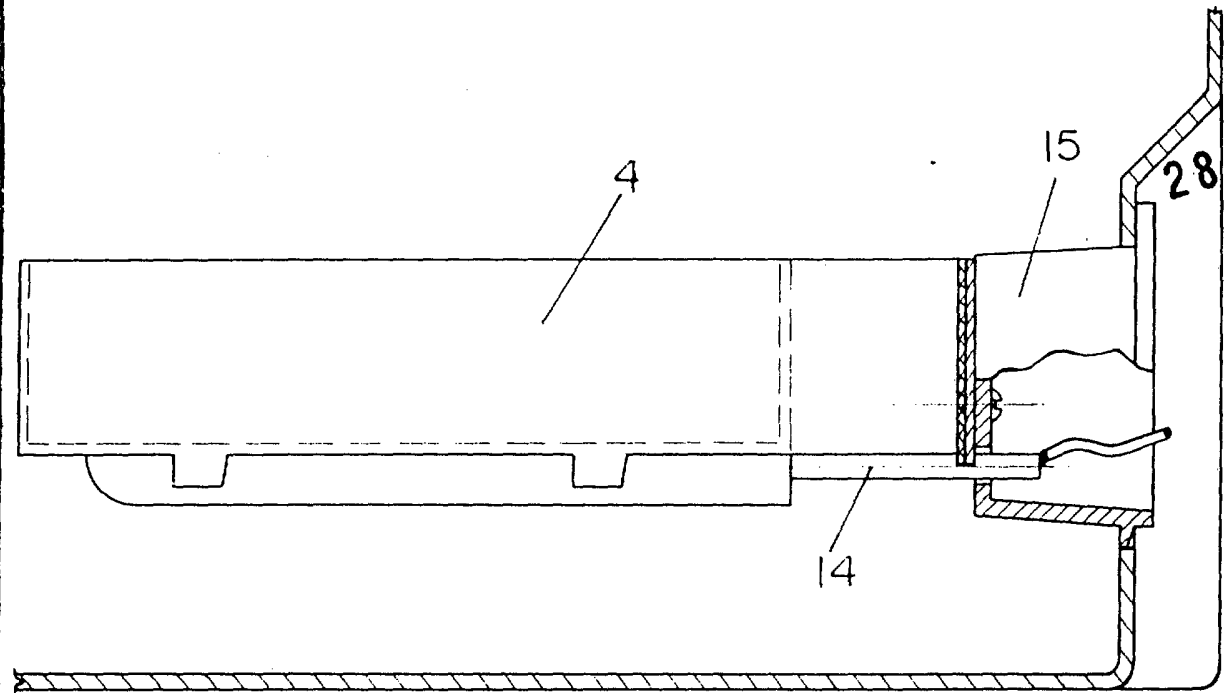
FIG - 2

ESCALA VARIABLE

Madrid, 8 de mayo de 1974

BERNARDO LINGRIA

P. P.



10 JUN 4 0117 C

FIG-3

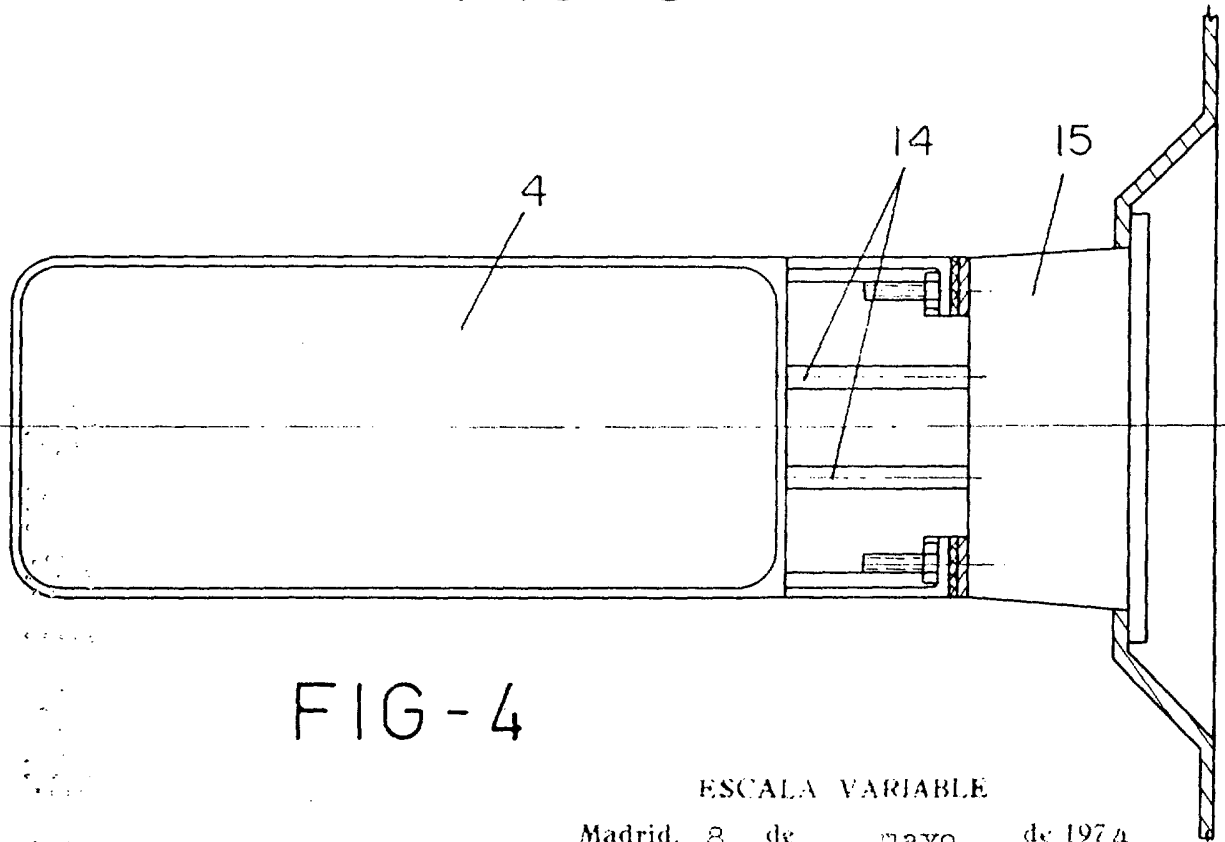


FIG-4

ESCALA VARIABLE

Madrid, 8 de mayo de 1974

BERNARDO UNGRIA

P. P.

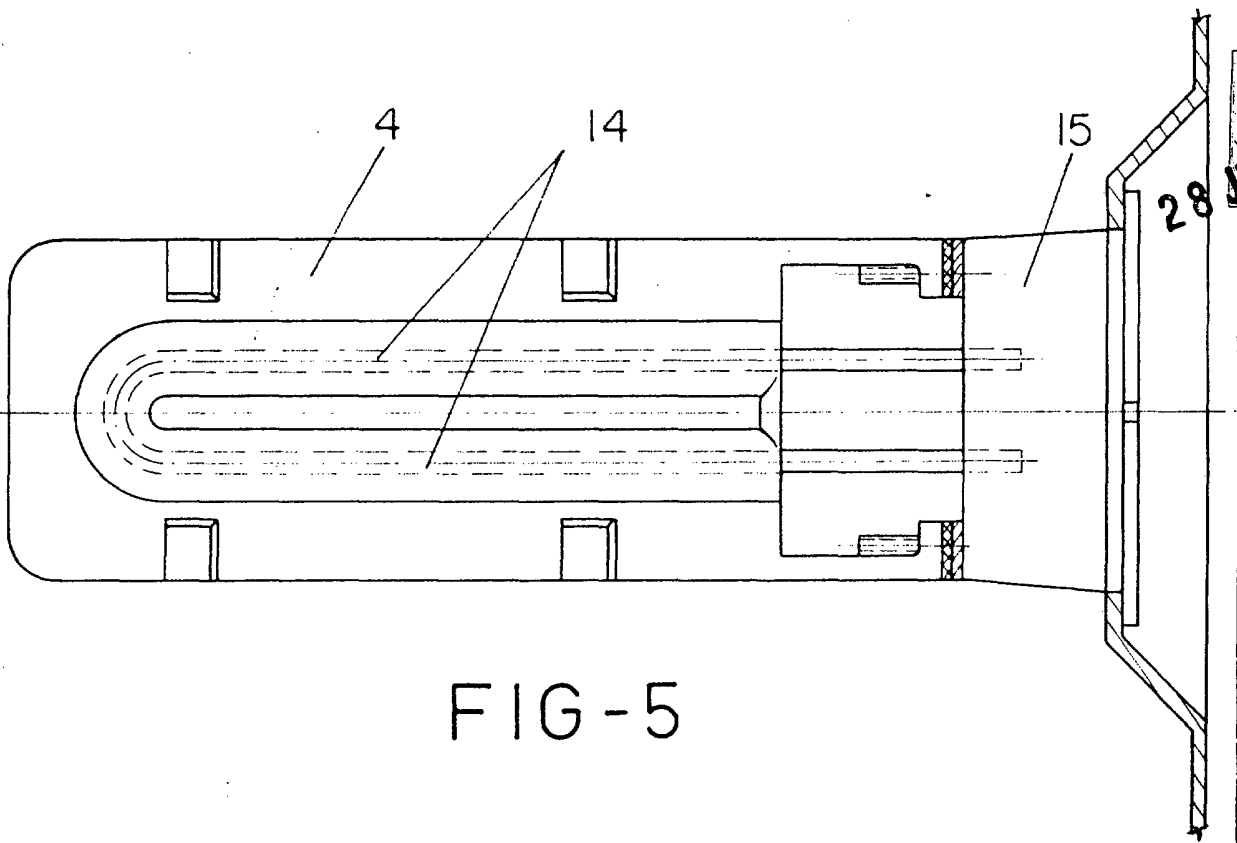


FIG-5

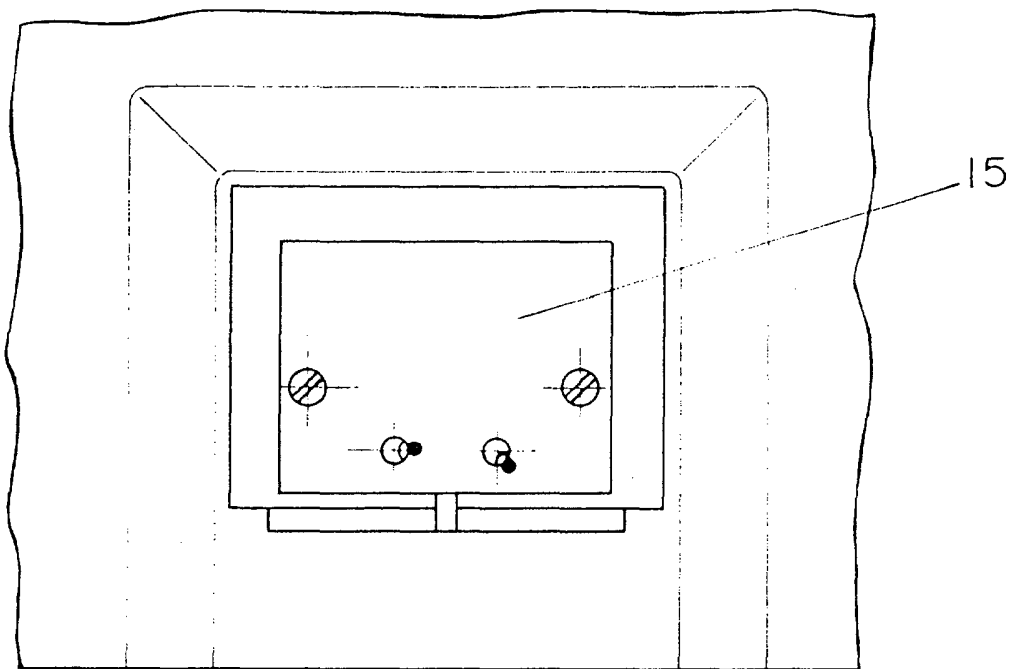


FIG-6

ESCALA VARIABLE

Madrid, 8 de mayo de 1971

BERNARDO UNGRIA

P. P.

10  
28 JUN 1974  
INVENTOR: BERNARDO UNGRIA  
DISEÑADOR: BERNARDO UNGRIA

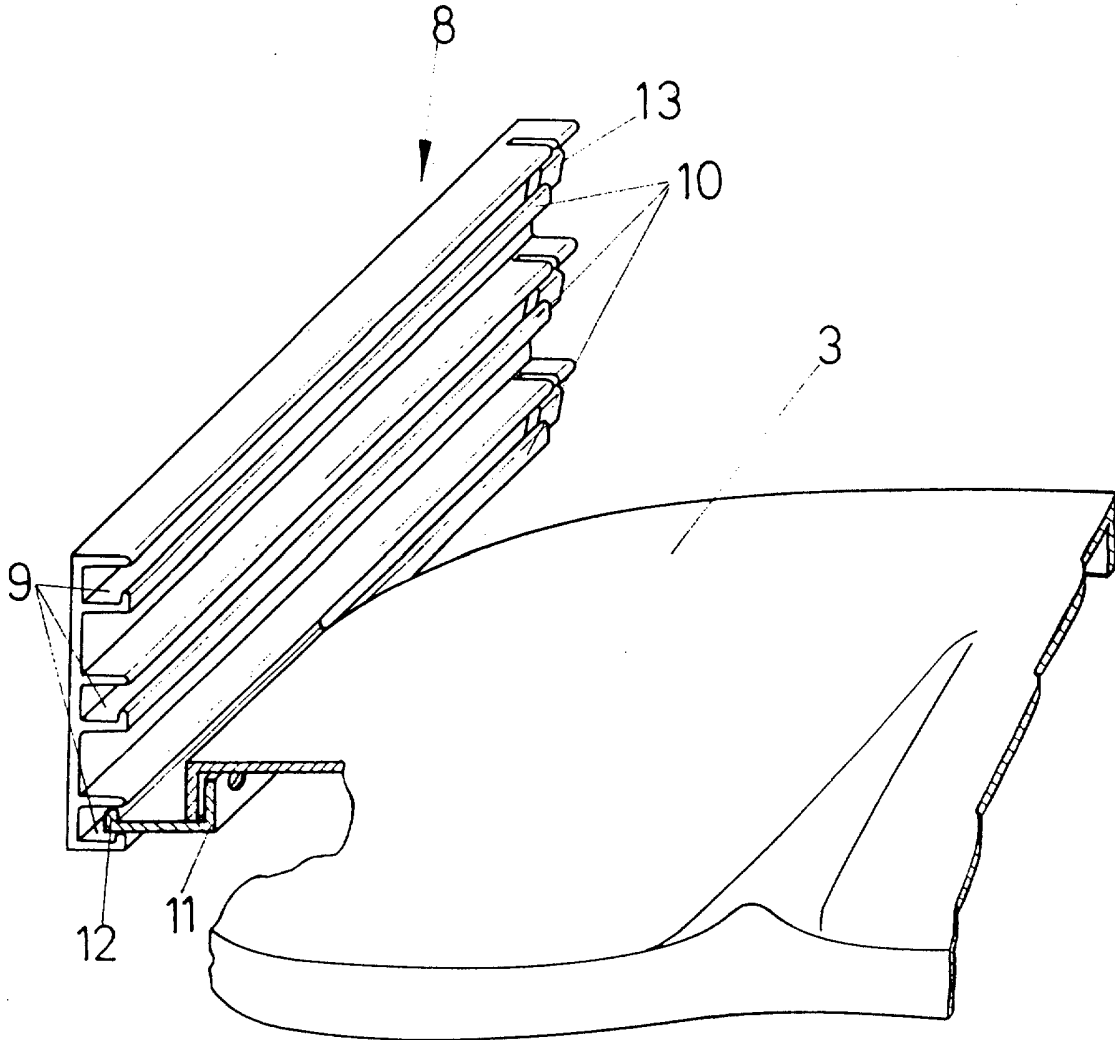


FIG-7

ESCALA VARIABLE

Madrid, 8 de mayo de 1974

BERNARDO UNGRIA

p. p.

28 JUN 1974  
10  
DIEZ CTS

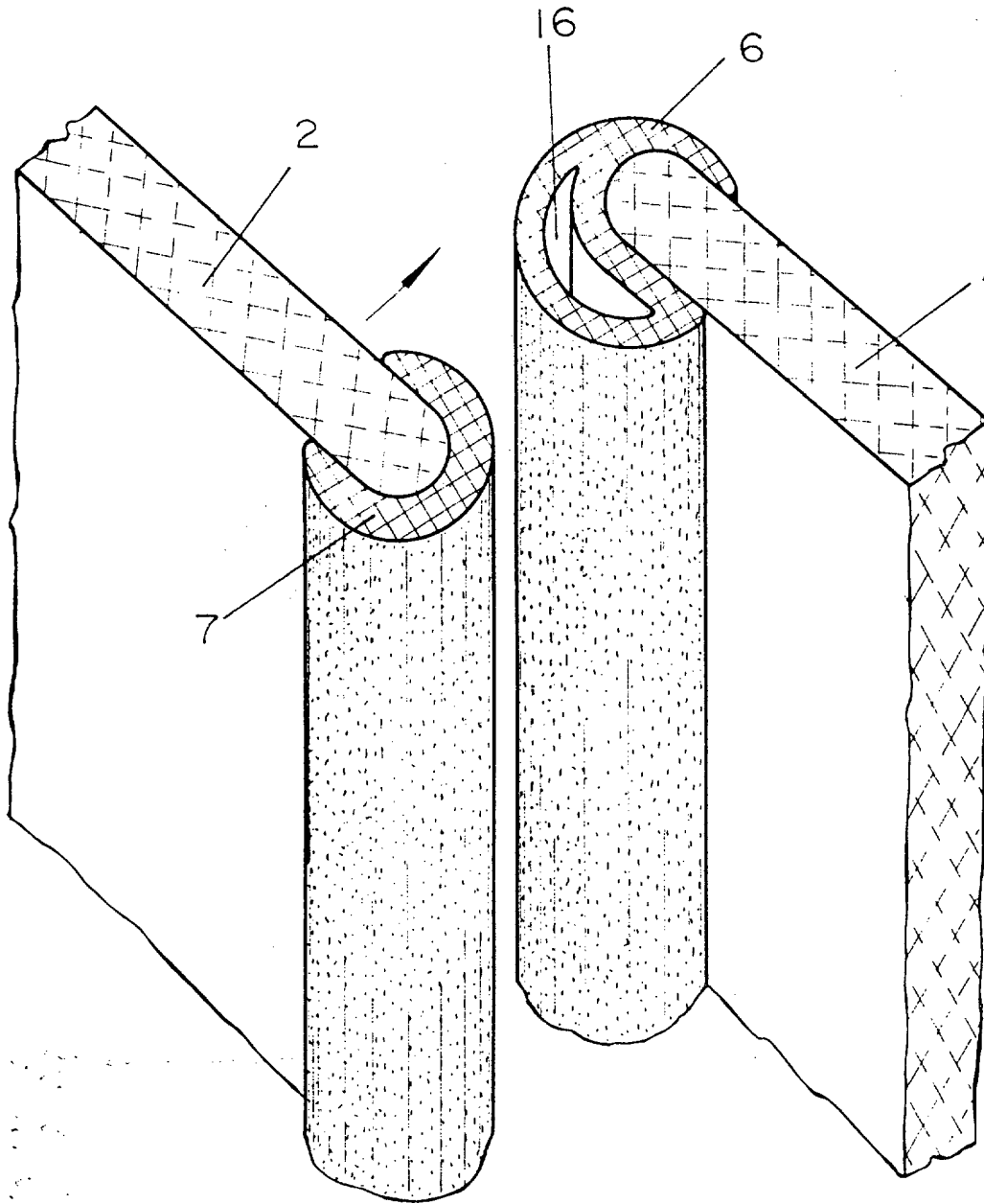


FIG-8

ESCALA VARIABLE

Madrid, 8 de mayo de 1974

BERNARDO UNGRIA

P. P.