

14:578



202911

## MEMORIA DESCRIPTIVA

correspondiente a la solicitud de concesión de un.....

### MODELO DE UTILIDAD

SOLICITANTE: MOLTO Y CIA, S.L., de nacionalidad españo-

la

RESIDENCIA: Roncesvalles, 22- IBI (Alicante)

ENUNCIADO: "MECANISMO SONORO PARA JUGUETERIA"

Prioridad: Patente ..... n.º ..... del .....

9.250



2029 11

1

La presente memoria descriptiva tiene como fin la declaración del objeto sobre el que ha de recaer el privilegio de explotación industrial y comercial, exclusivo en el territorio nacional, de un Modelo de Utilidad, de acuerdo con la vigente Legislación, que, como el enunciado indica, se trata de "MECANISMO SONORO PARA JUGUETERIA".

5

10

Una carcasa sirve de soporte y coninete a dos ejes provistos de sendos piñones engranados entre sí. Uno de dichos ejes posee un mando para provocar su giro y un resorte helicoidal, coaxial con él y cuyos extremos están anclados a la carcasa y al propio eje o a su rueda dentada, sirve de elemento antagonista para situar al mecanismo en la posición inicial.

15

El otro eje remata por uno de sus extremos en un travesaño portador de sendos aros metálicos en sus extremidades los cuales, en el giro del eje, golpean a una campana anclada a la misma carcasa produciendo el consiguiente sonido.

20

La sencillez constitutiva es palpable y su funcionamiento es eficaz sin el inconveniente de otros elementos con la misma función pero que disponen de un sector dentado que engrana en el eje de los aros y que, por tanto, es susceptible de sobrepasar el límite de giro quedando desengranado.

25

30

Por otra parte, la disposición de las arandelas en el travesaño es igualmente novedosa puesto que cada una queda retenida por dos dientes elásticos cuyos extremos acodados hacia fuera evitan el desprendimiento casual de dichos aros o arandelas.

Para comprender mejor la naturaleza del invento,



2029 1 1

1

en el plano adjunto hacemos una representación esquemática de su utilización, no siendo en absoluto limitativa y susceptible por ello de las modificaciones accesorias que no alteren las características esenciales.

5

La figura 1 representa en planta el mecanismo preconizado.

10

La figura 2 es la correspondiente vista en alzado según la sección longitudinal indicada en la fig. anterior, que complementa la comprensión del citado mecanismo y la disposición de sus pocos componentes.

Detalles referenciados:

15

- 1.- Campafla
- 2.- Carcasa
- 3.- Travesaño del eje arrastrado (10)
- 4.- Arandelas
- 5.- Dientes acodados
- 6.- Eje de accionamiento
- 7.- Mando
- 8.- Rueda dentada del eje (6)
- 9.- Resorte antagonista
- 10.- Eje arrastrado
- 11.- Piñón del eje (10)

20

Una carcasa (2) -preferentemente de un material termoplástico adecuado- sirve de soporte a dos ejes (6 y 10) provistos de sendos piñones (8 y 11) engranados entre sí y también de plástico con preferencia.

25

30

El eje (6) sirve de accionamiento y es portador de un elemento exterior (7) para actuar sobre él. Su rueda dentada (8) transmite el giro al otro eje (10) cuyo extremo remata en un travesaño (3), el cual en cada extremidad dis-



14:578

202911

1

pone de un par de dientes elásticos (5) acodados hacia fuera. Forzándolos ligeramente permiten, cada par, la introducción de sendas arandelas metálicas (4) -ver fig. 2- cuyo desprendimiento posterior fortuito queda evitado por los respectivos acodamientos de los citados dientes, sin que ello impida su desplazamiento coplanar.

5

Sujeta a la propia carcasa (2) se dispone la campana (1) anclada al pivote (7), por ejemplo.

10

De esta forma, al ser girado el eje (6), transmite su giro al eje (10) de modo que las arandelas (4) de su travesaño golpean sucesivamente a la campana (1) produciendo el sonido consiguiente.

15

Un resorte helicoidal (9), dispuesto coaxialmente sobre uno de los ejes (6) y anclado por sus extremos a la propia carcasa y al eje, produce el retorno del mecanismo a su posición inicial.

20

Descrita suficientemente la naturaleza del presente invento, así como su realización industrial, sólo cabe añadir que en su conjunto y partes constitutivas es posible introducir cambios de forma, materia y disposición en cuanto tales alteraciones no supongan variación sustancial del mismo.

25

El solicitante, al amparo de los Convenios Internacionales sobre Propiedad Industrial, se reserva el derecho de extender esta demanda a los países extranjeros, si fuera posible, reivindicando la misma prioridad de la presente solicitud.

30

N O T A

El Modelo de Utilidad que se solicita como nuevo en España, por veinte años, de acuerdo con la vigente Le-



14:05:202911

1

gislación sobre Propiedad Industrial, deberá recaer sobre "MECANISMO SONORO PARA JUGUETERIA", en todo de acuerdo con las siguientes:

REIVINDICACIONES

5

10

15

20

25

30

1ª.- MECANISMO SONORO PARA JUGUETERIA caracterizado porque está constituido por una carcasa que sirve de soporte y cojinete a dos ejes provistos de sendos piñones engranados entre sí, de los cuales ejes uno posee un medio exterior para provocar su giro y el otro remata por una de sus extremidades en un travesaño que en cada extremo dispone de un par de dientes acodados hacia fuera para facilitar la entrada e impedir la salida fortuita de sendas arandelas caladas en cada par de dientes; al ser girado el eje de accionamiento, provoca el giro del eje portador de las arandelas que golpean sucesivamente a una campana solidaria con la carcasa, de modo que un resorte helicoidal, dispuesto coaxialmente sobre uno de los ejes y anclado por sus extremos a la propia carcasa y al eje, produce el retorno del mecanismo a su posición inicial.

2ª.- "MECANISMO SONORO PARA JUGUETERIA"

144570

202911



1

Según queda sustancialmente descrito en la presente Memoria, que consta de seis hojas mecanografiadas por una sola cara, acompañada de los correspondientes planos.

5

Madrid, -8 MAY. 1974

El Agente Oficial,

MIGUEL FERRANDEZ - LOAYSA PINZON  
P.P.

10

15

20

25

30

2911

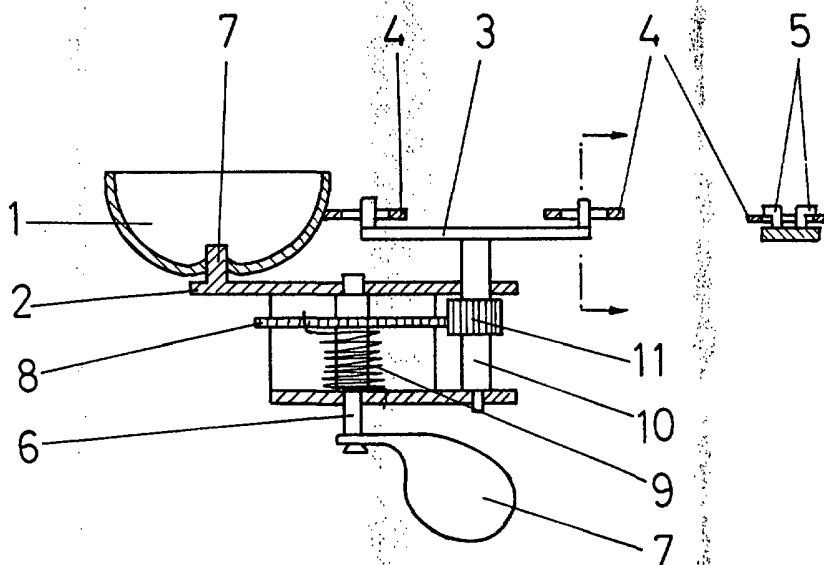


Fig. 2

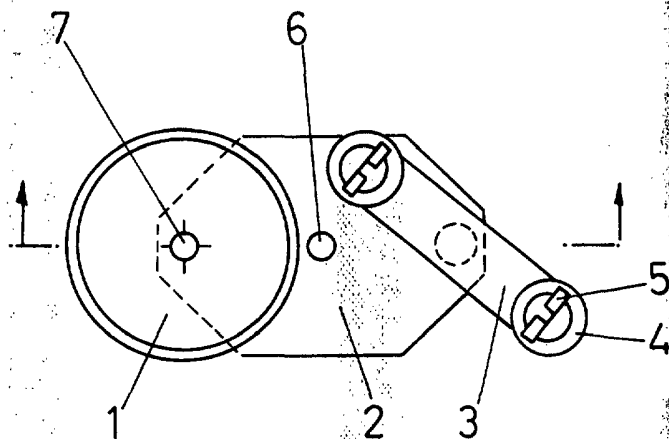


Fig. 1

Escala Variable  
 Madrid. 8 MAY. 1974  
 El Agente Oficial

MIGUEL FERNANDEZ LOAYSA PINZON  
 P. P.

