



Int. Cl.:	A47J

202906

M O D E L O  
D E  
U T I L I D A D

a favor de Don Francisco GARCÍA ANELL, de nacionalidad española, residente en Barcelona, Calle Rosellón, 248, por "COLGADOR".

- . -

MEMORIA DESCRIPTIVA

La presente invención se refiere a un colgador especialmente indicado para establecimientos públicos, como hoteles, centros deportivos, vestuarios de piscinas y otros similares.

5. En los lugares públicos citados en donde hay armarios y colgadores de ropa, es frecuente que los usuarios, por descuido o por rapacidad, se lleven los colgadores, lo cual representa un perjuicio para el establecimiento, que debe reponer constantemente los colgadores sustraídos.
10. El colgador objeto de la invención está destinado



5. a ser utilizado necesariamente en un determinado tipo de soporte en el armario, de forma que resulta prácticamente inutilizable en cualquier otro armario que no esté provisto de los medios de suspensión necesarios para este colgador.

10. El colgador en cuestión se caracteriza esencialmente por el hecho de que está dotado de un gancho de curvatura muy cerrada, destinado a suspenderse de unas plaquitas rígidas provistas de una abertura para el paso del gancho en cuestión, cuyas plaquitas están dotadas de una abertura mayor atravesada por una barra común fijada en el armario.

15. Para la mejor comprensión de cuanto queda descrito en la presente memoria, se acompaña un dibujo en el que, tan sólo a título de ejemplo, se representa un caso práctico de realización del objeto de la invención.

20. En dicho dibujo, la figura 1 es una vista en perspectiva de varios colgadores suspendidos de otras tantas plaquitas y uno de ellos separado; la figura 2 es una vista que muestra un colgador en alzado lateral, separado de una plaquita que aparece seccionada longitudinalmente; y la figura 3 es una vista similar a la anterior, si bien el colgador aparece suspendido de la plaquita.

25. El colgador -1- está dotado en los dibujos de un gancho -2- de curvatura muy cerrada, formando una rama prácticamente adyacente a la otra.

Estos colgadores están destinados a suspenderse de sendas plaquitas rígidas -3-, dotadas de una abertura



estrecha y alargada -4-, y de otra abertura mayor -5-, atravesada por una barra -6- montada en un armario u otro lugar apropiado donde se disponen los colgadores.

5. Las aberturas -4- están destinadas a recibir los ganchos -2- de los colgadores, que pueden separarse fácilmente de ellas para quitar o poner las prendas en el colgador.

10. La ventaja de este colgador estriba en el hecho de que, al disponer de un gancho -2- muy cerrado, únicamente pueden suspenderse de las aberturas -4- previstas en las plaquitas -3-, cuyo grosor puede pasar entre la separación de las dos ramas del gancho, pero que no pueden suspenderse de las barras u otros dispositivos conocidos, normalmente más gruesos. En consecuencia, el colgador deja de tener utilidad si se separa de las plaquitas -3-. Con ello se evita que los usuarios de los colgadores los sustraigan de su lugar normal de utilización.

20. El colgador descrito es muy sencillo y su realización no implica elevación de coste en relación a los colgadores conocidos y, en cualquier caso, el coste se amortiza rápidamente al desaparecer la necesidad de reponer los colgadores sustraídos.

25. Serán independientes del objeto de la invención los materiales empleados en la construcción de las distintas piezas que componen el colgador, formas y dimensiones de las mismas y cuantos detalles accesorios puedan presentarse, siempre y cuando no afecten a su esencialidad.



N O T A

Se reivindica como objeto del presente modelo de utilidad:

5. 1. Colgador, caracterizado esencialmente por el hecho de que está dotado de un gancho de curvatura muy cerrada, destinado a suspenderse de unas plaquitas rígidas provistas de una abertura estrecha para el paso del gancho y de una abertura mayor atravesada por una barra común fijada en el lugar de acondicionamiento de los colgadores.

2. Colgador.

10. La presente memoria descriptiva consta de cuatro hojas foliadas escritas a máquina por una sola cara.

Barcelona, 8 de mayo de 1974

Francisco GARCÍA ANELL

p.a.

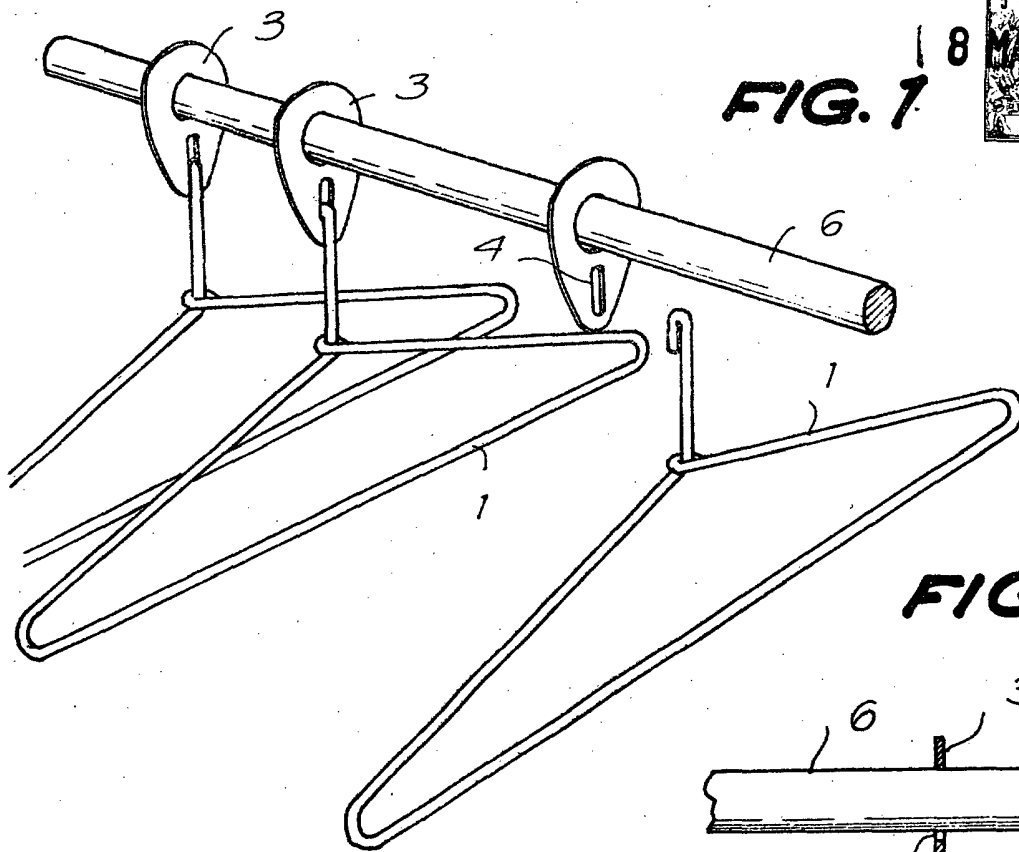


FIG. 1

FIG. 2

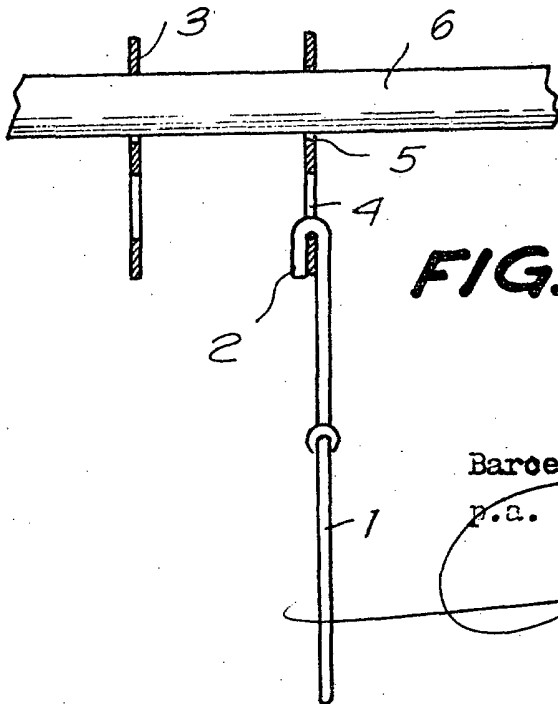
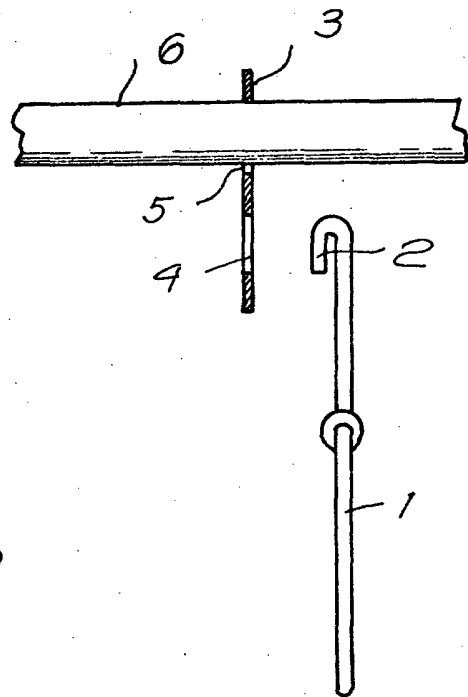


FIG. 3

Barcelona, 8 de mayo de 1974

P.a.

24698/1