



202903

Inst. No. A 47 C

Nº 202.903

# MEMORIA DESCRIPTIVA

correspondiente a la solicitud de concesión de un...

## MODELO DE UTILIDAD

SOLICITANTE: FEDERICO GINER, S.A.

RESIDENCIA: TABERNES DE VALDIGNA (Valencia).

Apartado, 1

ENUNCIADO: CAMA PLEGABLE PERFECCIONADA.

Prioridad: Patente ..... n.º ..... del .....

D.A.



1 El Estatuto vigente sobre Propiedad Industrial, de  
26 de Julio de 1929, en su texto refundido publicado el 30  
de Abril de 1930, establece los caracteres de patentabili-  
5 objeto obtener ventajas sobre lo ya conocido, admitiendo  
por consiguiente como patentables, las nuevas máquinas, a-  
paratos, instrumentos, procesos de fabricación, etc. La am-  
plitud de conceptos previstos como patentables, ha llevado  
al legislador a aclarar (Artº. 46) que la enumeración con-  
10 tenida en dicho cuerpo legal es puramente enunciativa y no  
limitativa, haciéndola extensiva incluso a los descubrimien-  
tos de tipo científico (Artº. 47).

15 El Decreto de 26 de Diciembre de 1947, recogiendo  
la Orden de 18 de Noviembre de 1935, confirma el criterio  
legal de que también serán patentables los instrumentos, ob-  
jetos, o partes de los mismos, que aporten a la función a  
que son destinados, un beneficio o efecto nuevo, y en defi-  
nitiva que constituyan una mejora sustancial sobre lo ante-  
riormente conocido.

20 Pues bien, a tenor de lo expuesto, y en base al ar-  
ticulado que recoge los conceptos expresados, debe conside-  
rarse, que la invención a que se refiere la presente memo-  
ria, constituye una novedad industrial, con características  
y ventajas que la hacen merecedora del privilegio de explo-  
25 tación exclusiva que por ella se solicita, premiando así  
los méritos de quien aporta a la industria del país una me-  
jora efectiva y precisamente comprendida entre las enuncia-  
das por la Ley como patentables. (Arts. 46 y 47 en relación  
con el 171, en su nueva redacción afectada por la Orden de  
30 18 de Noviembre de 1.935).



1           La presente invención, según se expresa en el enun-  
ciado de esta memoria descriptiva, se refiere a una cama ple-  
gable, perfeccionada, que cuenta con un somier constituido me-  
diante la articulación sucesiva de tres bastidores, dos ex-  
5           tremos de configuración en U, articulados por sus ramas a las  
extremidades de un corto bastidor central; estando el conjun-  
to mencionado dispuesto en estado basculante sobre la estruc-  
tura de un mueble de ocultación de la cama.

10           Para complementar la descripción que seguidamente  
se va a realizar y con el fin de ayudar a la mejor compren-  
sión de las características del invento, se acompaña a la  
presente memoria descriptiva, formando parte integrante de  
la misma, un juego de planos donde se representa lo siguien-  
te:

15           Figura 1ª.- Corresponde a una vista en alzado lon-  
gitudinal de la cama plegable, perfeccionada, que constituye  
el objeto de la presente invención. En esta ilustración apa-  
rece la cama en su posición de máxima extensibilidad, rela-  
cionada a un mueble de ocultación parcialmente representado.

20           Figura 2ª.- Es una vista en alzado longitudinal del  
bastidor central que comporta la cama plegable que nos ocupa.

25           Figura 3ª.- Representa una vista en perspectiva de  
una parte de la estructura metálica que dá forma a la cama  
plegable en cuestión. En esta figura se aprecia la relación  
de basculación establecida entre el bastidor central y el  
primer bastidor recayente a la cabecera de la cama.

30           Como puede observarse a tenor de los planos comen-  
tados, la cama plegable, perfeccionada, a que se refiere la  
presente memoria comprende la articulación sucesiva de los  
bastidores que se referencia con 1, 2, y 3, dos extremos 1 y 3

202903

16



1 de configuración en U, articulados a las extremidades del bastidor central 2.

5 Los tramos colaterales 4 que dicho bastidor 2 comprende, dispuestos en prolongación de las ramas de los bastidores 1 y 3, presentan una extensión tubular cuadrada 5 que se prolongan por sus respectivos extremos en sendas extensiones angulares 6, y estas, a su vez, en extensiones planas 7 que rematan los extremos de cada tramo 4.

10 Estas extensiones planas 7, que rematan los extremos de cada tramo 4 del bastidor 2, dispuestas verticalmente y dotadas de orificios 8, quedan articuladas, mediante ejes 9 y 10, en proximidad de los extremos de las ramas de ambos bastidores 1 y 3, determinando tales extremos brazos de palanca 11 y 12 que quedan bajo las extensiones angulares 6 del bastidor central 2. Esta organización hace posible que las alas horizontales 13 de dichas extensiones 6 se constituyan en topes limitadores de apertura o despliegue de los tres bastidores 1, 2 y 3 del somier en idéntico plano horizontal, mientras que los bordes extremos 14 de estas alas 13 establecen topes de cierre de cada bastidor 1 y 3 en el central 2 a 90°.

20 Las extensiones planas 7 de un extremo del bastidor central 2, presentan solidariamente en un mismo plano vertical brazos angulares inferiores 15, con extremos dotados de orificios pasantes 16, a través de los cuales quedan articulados los extremos de bielas convencionales 18 que consiguen, en 25 paralelogramo, el despliegue y plegado de un bastidor de patas 17 articulado, a su vez, al bastidor 3 del somier recayente a los pies de la cama.

30 Por su parte, el bastidor 1 presenta en las extremidades de sus ramas sendas orejetas inferiores inclinadas 19 me



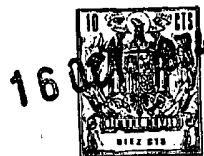
1     diante las cuales quedan articuladas, por la proximidad de  
sus extremos, las ramas de un bastidor de patas 20, en forma  
de U, cuyos terminales determinan brazos de palanca 21 que  
hacen tope con los frentes respectivos de los extremos del  
5     bastidor 1 del somier, limitando una apertura a 90<sup>o</sup>.

Este limite de apertura a 90<sup>o</sup> hace que los extre-  
mos del bastidor de patas 20, así como las extremidades del  
bastidor 1 recayente a la cabecera de la cama, quedan bajo  
las correspondientes extensiones angulares 6 de los tramos  
10    colaterales 4 del bastidor central 2 ó segundo bastidor del  
somier, mientras que los terminales anteriores de las exten-  
siones tubulares 5 de dichos tramos 4 del bastidor 2, en su  
correspondiente despliegue, aseguran o impiden el cierre del  
mencionado bastidor de patas 20, el cual, por su parte, cuen-  
15    ta con una biela convencional 22 que le relaciona con la es-  
tructura 23 del mueble de ocultación de la cama, sobre la  
cual bascula.

No se considera necesario hacer más extensa esta  
descripción para que cualquier persona perita en la materia  
20    comprenda perfectamente la idea que se desea patentar, así  
como las ventajas que de su realización industrial han de  
derivarse.

Por todo ello, y para evitar posibles imitaciones,  
se presenta esta solicitud, pidiendo la explotación exclusi-  
25    va de la idea descrita, de acuerdo con las consideraciones y  
puntos que se desean reivindicar, que se concretan en las pá-  
ginas siguientes:

202903



1 Hecha la descripción a que se refiere la memoria  
que antecede, es preciso insistir en que los detalles de  
realización de la idea expuesta, pueden variar, es decir,  
que pueden sufrir pequeñas alteraciones, basadas siempre  
5 en los principios fundamentales de la idea, que son en esen  
cia los que quedan reflejados en los párrafos de la descrip  
ción hecha. En efecto, el Artículo 48 del Estatuto vigente  
sobre Propiedad Industrial, establece como no patentables,  
en su apartado tercero, "los cambios de forma, dimensiones,  
10 proporciones y materias de un objeto ya patentado" fijando  
así el criterio del legislador en el sentido de que paten  
tada una idea que pueda dar lugar a una realidad práctica  
e industrializable, nadie podrá apoyarse en ella para, a  
pretexto de haber introducido ligeras modificaciones, pre  
15 sentarla como nueva y propia.

Este principio, en cuanto al alcance de la protec  
ción del objeto patentado se refiere, se halla confirmado  
por numerosas Sentencias del Tribunal Supremo, y entre -  
ellas, como más terminantes, en las de fechas 16 de octubre  
20 de 1954, 23 de enero de 1959, 20 de marzo de 1964 y otras.

Establecido el concepto expresado, en cuanto a la  
amplitud que debe darse a la protección solicitada, se re  
dacta a continuación la Nota de Reivindicaciones, de acuer  
do con lo que se establece en el último párrafo del apar  
25 tado tercero del Artículo 100 de la Ley, sintetizando así  
las novedades que se desean reivindicar:

#### NOTA DE REIVINDICACIONES

En resúmen, el privilegio de explotación exclusi  
va que se solicita, recaerá sobre las reivindicaciones si  
30 guientes:

202903

16



1

1. CAMA PLEGABLE PERFECCIONADA, que comprendiendo un somier constituido mediante la articulacion sucesiva de tres bastidores, dos extremos de configuracion en U, articulados por sus ramas a las extremidades de un corto bastidor central; se caracteriza esencialmente porque los tramos colaterales del bastidor central que comprende, dispuestos en prolongacion de las ramas de los otros dos bastidores en U, presentan respectivamente una extension central tubular cuadrada, la cual se prolonga por sus respectivos extremos en sendas extensiones angulares, y estas a su vez en sendas extensiones planas que rematan los extremos de cada tramo.

5

10

15

20

25

2. CAMA PLEGABLE PERFECCIONADA, segun reivindicacion anterior, caracterizada porque dichas extensiones planas que rematan los extremos de cada tramo del bastidor central, dispuestas verticalmente y dotadas de orificios, quedan articuladas respectivamente, alrededor de ejes transverso-horizontales, en la proximidad de los extremos de las ramas de ambos bastidores en U, determinando los extremos de dichas ramas, brazos de palanca que quedan bajo las extensiones angulares de dichos tramos del bastidor central, estableciendo las alas horizontales de estas extensiones angulares, toques de apertura o despliegue de los tres bastidores del somier en un mismo plano horizontal, en tanto que los bordes extremos de estas alas de las extensiones angulares, establecen topes de cierre de cada bastidor extremo en el central a 90°.

30

3. CAMA PLEGABLE PERFECCIONADA, segun reivindicaciones anteriores, caracterizada porque las extensiones planas de un extremo del bastidor central, presentan solidaria y respectivamente, en un mismo plano vertical, brazos angu--

202903 16



1 lares inferiores, con extremos orificados, a través de los  
cuales quedan articulados los extremos de bielas convencio-  
nales que consigue en paralelograma el despliegue y plegado de  
un bastidor de patas articulado al tercer bastidor del somier  
5 o bastidor extremo recayente a los pies de la cama.

4. CAMA PLEGABLE PERFECCIONADA, según reivindica-  
ciones anteriores, caracterizada porque el primer bastidor o  
bastidor extremo, recayente a la cabecera de la cama, pre--  
senta en los extremos de sus ramas sendas orejetas inferio-  
res inclinadas, a través de las cuales quedan articuladas,  
10 por la proximidad de los extremos, las ramas de un bastidor  
en U de patas, cuyos extremos determinan brazos de palanca  
que hacen tope con los frentes respectivos, de los extremos  
del primer bastidor del somier, limitando una apertura a -  
15 90°; quedando los extremos del bastidor de patas como las  
extremidades del primer bastidor del somier, bajo las corres-  
pondientes extensiones angulares de los tramos colaterales  
del bastidor central o segundo bastidor del somier, en tan-  
to que los extremos anteriores de las extensiones tubulares  
20 de dichos tramos del bastidor central, en su correspondien-  
te despliegue, aseguran o impiden el cierre de dicho basti-  
dor de patas; estando relacionado este último, a través de -  
una biela convencional, con la estructura del mueble de oculta-  
ción de la cama sobre la cual bascula.

25 5. Se reivindica por último como objeto sobre el  
que ha de recaer el modelo de utilidad que se solicita:  
CAMA PLEGABLE PERFECCIONADA.

---

---

---

30

- 9 -  
202903 16



1            Todo conforme queda descrito y reivindicado en la  
presente memoria descriptiva que consta de nueve páginas me-  
canografiadas y dibujos adjuntos.

5                            Madrid, 7 de mayo de 1.974

BERNARDO UNGRIA

p.p.

10

15

20

25

30



202803

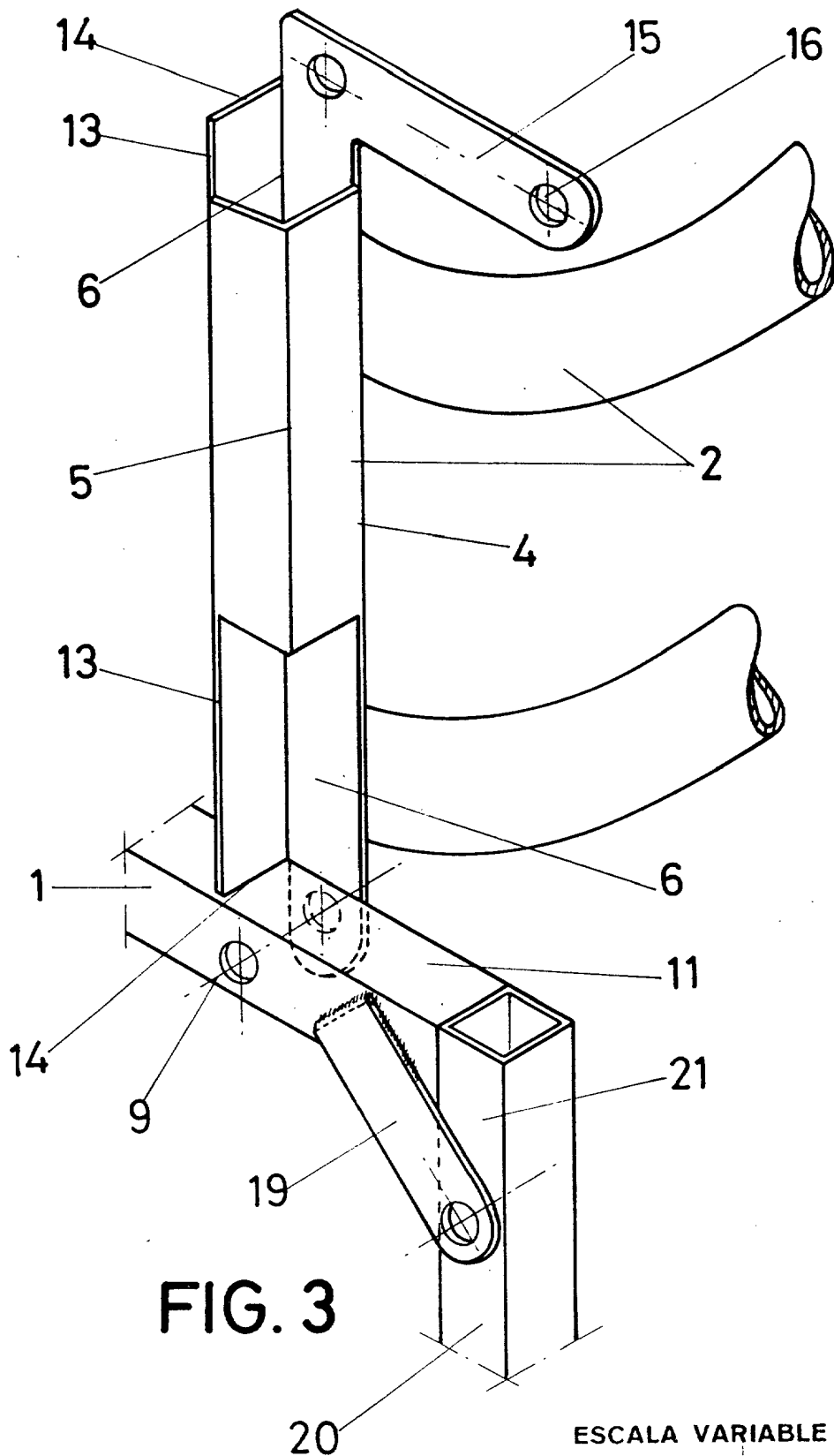


FIG. 3

ESCALA VARIABLE

Madrid, 7 de mayo de 1974

BERNARDO UNGRIA

p. p.