

202887

202887

-7



Int. Cl. <sup>2</sup> : <u>F16B</u>

Nº 202887

# MEMORIA DESCRIPTIVA

correspondiente a la solicitud de concesión de un...

MODELO DE UTILIDAD

SOLICITANTE: D<sup>a</sup> JOSEFA BOTARGUES SABATE

RESIDENCIA: Calle Cuarte, 14 - ROSELLO (Lerida)

ENUNCIADO: ANIMA DE TRIPLE EMPALME

Prioridad: Patente ..... n.º ..... del .....

TR

202887

202887



1

El Estatuto vigente sobre Propiedad Industrial, de 26 de Julio de 1929, en su texto refundido publicado el 30 de Abril de 1930, establece los caracteres de patentabilidad de las invenciones de tipo industrial que tienen por objeto obtener ventajas sobre lo ya conocido, admitiendo por consiguiente como patentables, las nuevas máquinas, aparatos, instrumentos, procesos de fabricación, etc. La amplitud de conceptos previstos como patentables, ha llevado al legislador a aclarar (Artº. 46) que la enumeración contenida en dicho cuerpo legal es puramente enunciativa y no limitativa, haciéndola extensiva incluso a los descubrimientos de tipo científico (Artº. 47).

5

10

15

El Decreto de 26 de Diciembre de 1947, recogiendo la Orden de 18 de Noviembre de 1935, confirma el criterio legal de que también serán patentables los instrumentos, objetos, o partes de los mismos, que aporten a la función a que son destinados, un beneficio o efecto nuevo, y en definitiva que constituyan una mejora sustancial sobre lo anteriormente conocido.

20

25

Pues bien, a tenor de lo expuesto, y en base al articulado que recoge los conceptos expresados, debe considerarse, que la invención a que se refiere la presente memoria, constituye una novedad industrial, con características y ventajas que la hacen merecedora del privilegio de explotación exclusiva que por ella se solicita, premiando así los méritos de quien aporta a la industria del país una mejora efectiva y precisamente comprendida entre las enunciadas por la Ley como patentables. (Arts. 46 y 47 en relación con el 171, en su nueva redacción afectada por la Orden de 18 de Noviembre de 1935).

30



1 La presente invención para la cual se solici-  
ta el privilegio de modelo de utilidad, y según se expresa en  
el enunciado de esta memoria descriptiva, se refiere a un  
ánima de triple empalme, la cual está considerablemente mejo-  
5 rada respecto a otros dispositivos existentes en el mercado  
de análogas finalidades.

El dispositivo se caracteriza porque está  
constituido por tres cuerpos prismáticos unidos entre si orto-  
gonalmente, dos de ellos iguales, mientras que el tercero es  
10 de base cuadrangular con su arista lateral interna biselada.  
Los dos cuerpos prismáticos iguales, son de base rectangular  
presentando en su cara libre y opuesta a la de unión con el  
tercero, sendas escotaduras longitudinales rectangulares, que  
se prolongan en dos ramificaciones laterales, así mismo rec-  
15 tangulares, formando una escotadura en conjunto en forma de  
T.

Este ánima esta concebida para la unión de tres  
perfiles según ejes ortogonales, la cual por su estructura  
ofrece un aspecto muy homogéneo a la vez que es de gran uti-  
20 lidad en la unión de perfiles realizados en consonancia con  
la citada ánima.

Para complementar la descripción que seguida-  
mente se va a realizar y con objeto de ayudar a una mejor  
comprensión de las características del invento, se acompaña  
25 a la presente memoria descriptiva de una hoja única de planos  
cuya figura representa una perspectiva del dispositivo obje-  
to de la invención.

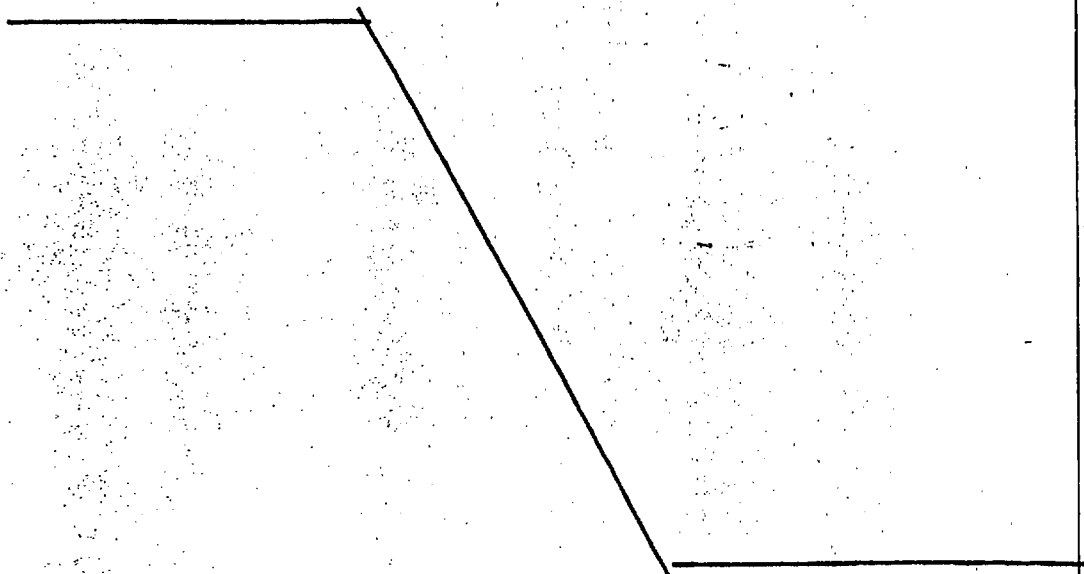
Según puede observarse en la figura, el ánima  
esta constituida por un prisma de base cuadrada (1), unido  
30 inferiormente y ortogonalmente entre sí, a sendos prismas



1 (2) y (3) de base rectangular y menor altura que el primero  
 el cual presenta su arista interior (4) biselada. Sobre las  
 caras (5) y (6) correspondientes a los prismas (2) y (3), y  
 5 opuestas a las de unión con la pieza (1), se hallan practi-  
 cadas sendas escotaduras (7) a partir de su parte inferior  
 y centradamente sobre las citadas caras (5) y (6), abrien-  
 dose despues en unos escalonamientos ortogonales (8) cons-  
 tituyendo, las escotaduras (7) y los escalonamientos (8)  
 una escotadura conjunto en forma de T y que servirá para el  
 10 alojamiento de los perfiles que vayan a ser anclados a las  
 mismas.

No se considera necesario hacer más extensa  
 esta descripción para que cualquier persona perita en la ma-  
 15 teria comprenda perfectamente la idea que se desea patentar,  
 asi como las ventajas que de su realización industrial han  
 de derivarse.

Por todo ello y para evitar posibles imitacio-  
 nes, se presenta esta solicitud pidiendo la explotación ex-  
 20 clusiva de la idea descrita de acuerdo con las consderacio-  
 nes y puntos que se desean reivindicar.



25

30



1 Hecha la descripción a que se refiere la memoria  
que antecede, es preciso insistir en que los detalles de  
realización de la idea expuesta, pueden variar, es decir,  
que pueden sufrir pequeñas alteraciones, basadas siempre  
5 en los principios fundamentales de la idea, que son en esen-  
cia los que quedan reflejados en los párrafos de la descrip-  
ción hecha. En efecto, el Artículo 48 del Estatuto vigente  
sobre Propiedad Industrial, establece como no patentables,  
en su apartado tercero, "los cambios de forma, dimensiones,  
10 proporciones y materias de un objeto ya patentado" fijando  
así el criterio del legislador en el sentido de que paten-  
tada una idea que pueda dar lugar a una realidad práctica  
e industrializable, nadie podrá apoyarse en ella para, a  
pretexto de haber introducido ligeras modificaciones, pre-  
sentarla como nueva y propia.

15

Este principio, en cuanto al alcance de la protec-  
ción del objeto patentado se refiere, se halla confirmado  
por numerosas Sentencias del Tribunal Supremo, y entre -  
ellas, como más terminantes, en las de fechas 16 de octubre  
de 1954, 23 de enero de 1959, 20 de marzo de 1964 y otras.

20

Establecido el concepto expresado, en cuanto a la  
amplitud que debe darse a la protección solicitada, se re-  
dacta a continuación la Nota de Reivindicaciones, de acuer-  
do con lo que se establece en el último párrafo del apar-  
tado tercero del Artículo 100 de la Ley, sintetizando así  
25 las novedades que se desean reivindicar:

25

#### NOTA DE REIVINDICACIONES

En resumen, el privilegio de explotación exclusi-  
va que se solicita, recaerá sobre las reivindicaciones si-  
guientes:

30

202887



1

1. ANIMA DE TRIPLE EMPALME, que estando especialmente concebida para la unión de tres perfiles según ejes ortogonales, se caracteriza esencialmente por estar constituida por tres cuerpos prismáticos, unidos entre si, en un vértice común formando ángulos rectos, de los cuales uno de ellos es de base cuadrangular y presenta su arista lateral interna biselada, mientras que los otros dos de base rectangular, presentan en sus caras opuestas al cuerpo anteriormente mencionado, sendas escotaduras longitudinales rectangulares y que interiormente se abren en un escalonamiento rectangular de mayor anchura, teniendo dichas escotaduras una sección de aspecto en T.

5

10

15

2. Se reivindica por ultimo como objeto sobre el que ha de recaer el Modelo de Utilidad que se solicita:  
ANIMA DE TRIPLE EMPALME.

20

25

30

Todo conforme queda descrito y reivindicado en la presente memoria descriptiva que consta de seis páginas mecanografiadas y dibujos adjuntos.

Madrid, 7 de mayo de 1.974

BERNARDO UNGRIA

P.P.



10 PTS  
18 JUN 1974

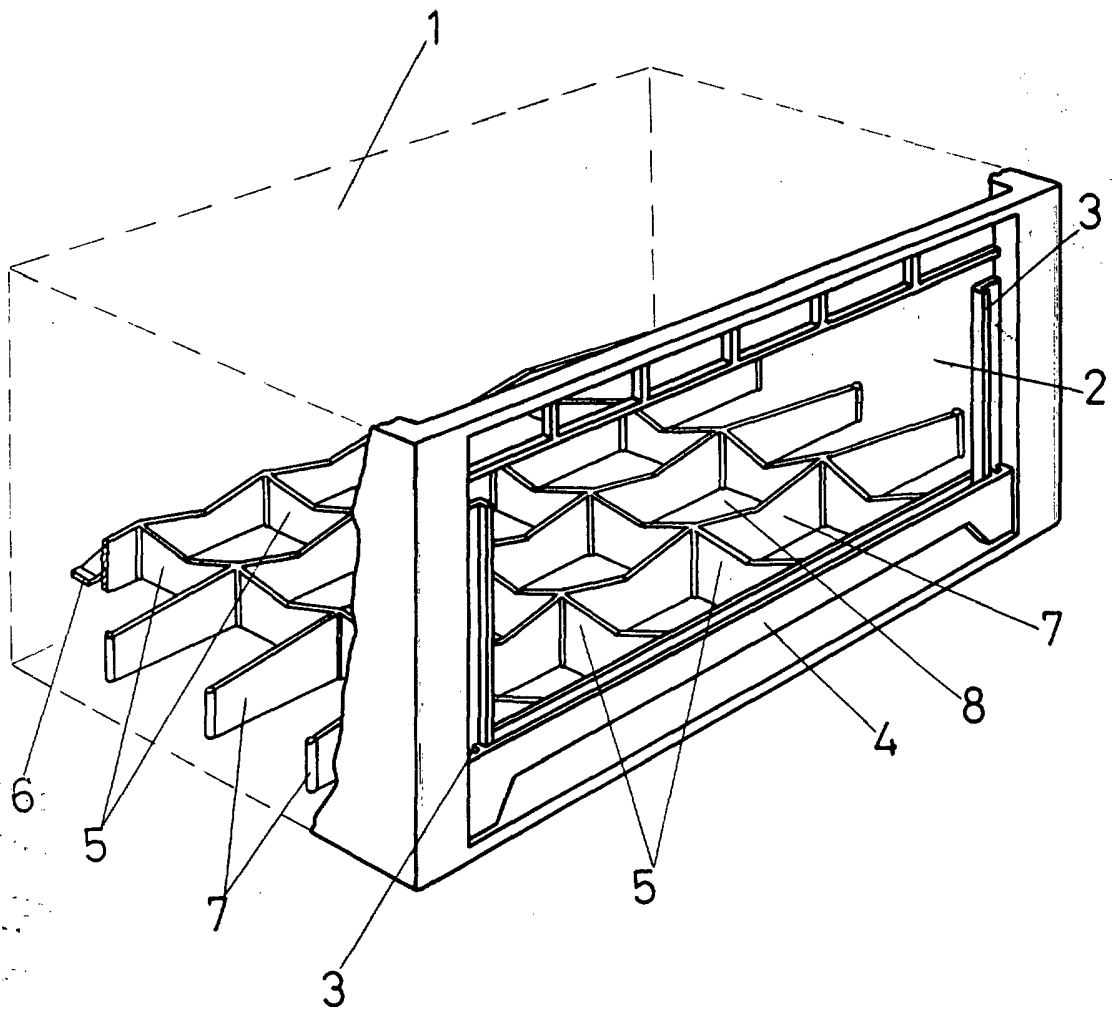


FIG - 1

ESCALA VARIABLE

Madrid, 7 de Mayo de 1974

BERNARDO UNGRIA

p. p.

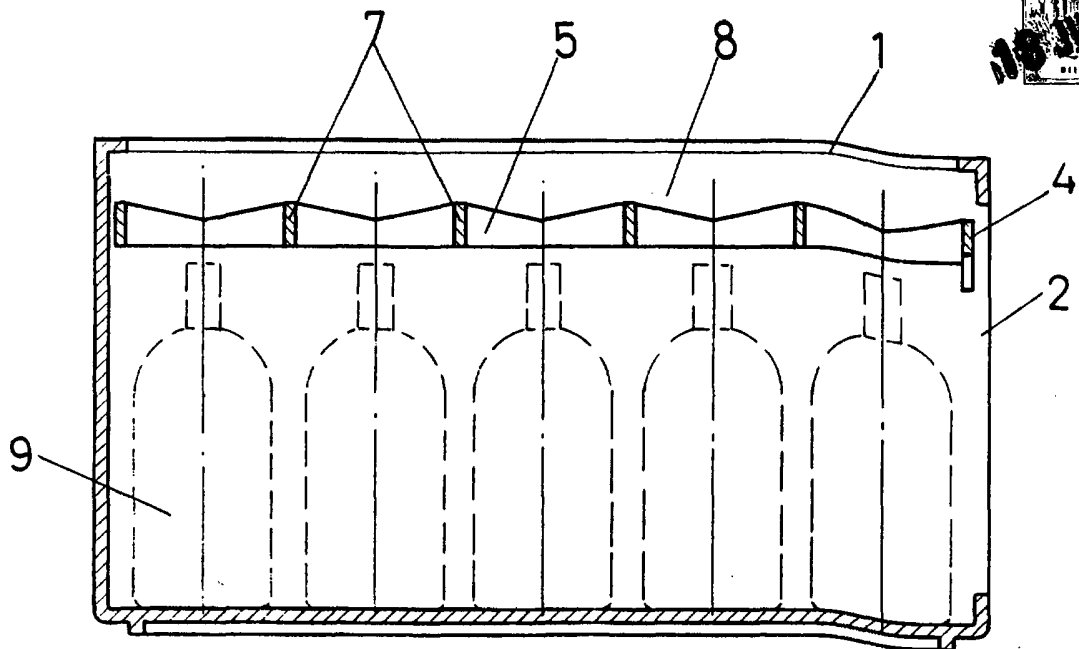


FIG - 2

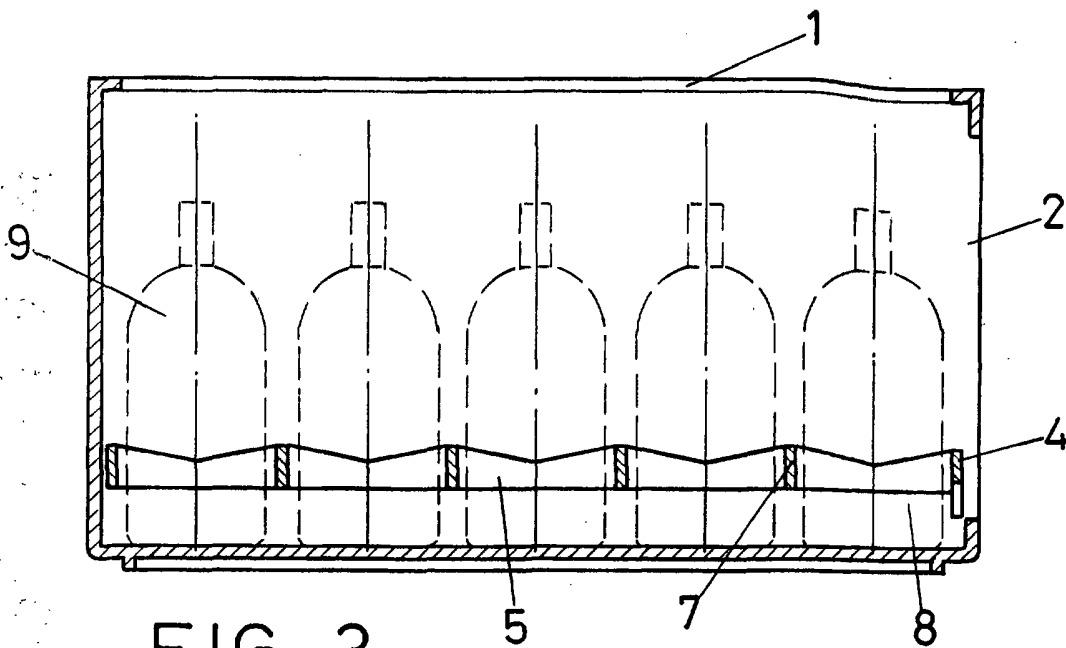


FIG - 3

ESCALA VARIABLE

Madrid, 7 de Mayo de 1974

BERNARDO UNGRIA

P. P.