

202879



F16 B
F16 M

MODELO DE UTILIDAD

por V E I N T E años

a favor de D. Jose Vilanova Pardo

de nacionalidad española

residente en Barcelona.- Olzinellas, 29

por:

"SOPORTE PERFECCIONADO PARA LAVADERO".-

CADUCADO



5.- El Modelo de Utilidad objeto de la presente memoria se refiere, como su titulo indica, a un soporte para lavadero ceramico o metalico de forma clasica, que reúne unas cualidades de utilización muy superiores a todos los que hasta el momento han venido empleandose, tanto por su acabado como por su eficacia, facilidad de instalación e inalterabilidad dentro de una gran economia derivada de los materiales empleados.

10.- Esencialmente consiste la presente invención en un bastidor rectangular metalico, una de cuyas aristas se fija a la pared a la altura deseada con tornillos y tacos siendo soportado por sus vertices libres por dos patas metalicas cónicas de cuidada estetica que apoyan en el suelo verticalmente dejando libre el espacio inferior para permitir la colocación de algun objeto, silla, banqueta, etc. permitiendo una facil limpieza.

15.- Para la mejor comprensión del invento que se preconiza se acompaña una hoja de planos, en la que en dos figuras, se detalla suficientemente la constitución y disposición de sus elementos componentes asi como su utilización en un ejemplo de realización practica no limitativo.

20.- La figura primera representa una vista lateral de la disposición del lavadero a la pared refiriendose la segunda a un detalle de la conformación del angulo posterior del soporte.

25.- La numeración que acompaña a las figuras tiene el mismo significado para ambas, siendo este el siguiente:



- 1.- Lavadero.
- 2.- Angulos soporte.
- 3.- Pestaña posterior.
- 4.- Cartela de refuerzo.
- 5.- 5 Patas.
- 6.- Tornillo.
- 7.- Taco.
- 8.- Pared.

10.- El lavadero (1) descansa sobre un bastidor (2) conformado en angular metalico, disponiendo el posterior (3) de posición invertida siendo fijado a la pared (8) por medio de tornillos (6) sobre tacos (7). En los vertices anteriores se han previsto alojamientos cilindricos reforzados por cartelas (4) de los que parten hasta el suelo dos patas metalicas (5) con contera inferior.

15.- Seran independientes del objeto de la presente invención, los materiales formas, colores y dimensiones y en general todo cuanto no altere, cambie o modifique la esencialidad de la invención.

20.- Descrita suficientemente la naturaleza y objeto de este Modelo de Utilidad, se hace constar que las características esenciales sobre las que han de recaer la concesión del mismo estan comprendidas en las siguientes:

REIVINDICACIONES

25.- 1ª.- Soporte perfeccionado para lavadero, caracterizado por comprender, un bastidor rectangular conformado por perfil metalico en angulo, presentando al lado posterior una pestaña inferior a través de la cual se fija



a la pared por medio de dos o mas tornillos previa introducción de tacos en ella.

5.- 2ª.- Soporte perfeccionado para lavadero, caracterizado por comprender, segun reivindicación anterior, la disposición, en los dos vertices volados, de sendos soportes reforzado por cartelas o no, de los que parten hasta el suelo dos patas metalicas cónicas provistas de conteras protectoras en su extremo inferior.

3ª.- SOPORTE PERFECCIONADO PARA LAVADERA.

10.- Todo ello tal y como se describe y reivindica en la memoria que antecede que consta de CUATRO hojas escritas a maquina por una sola de sus caras y planos que la ilustran.

Madrid, 7 de Mayo de 1.974



FIG. 1

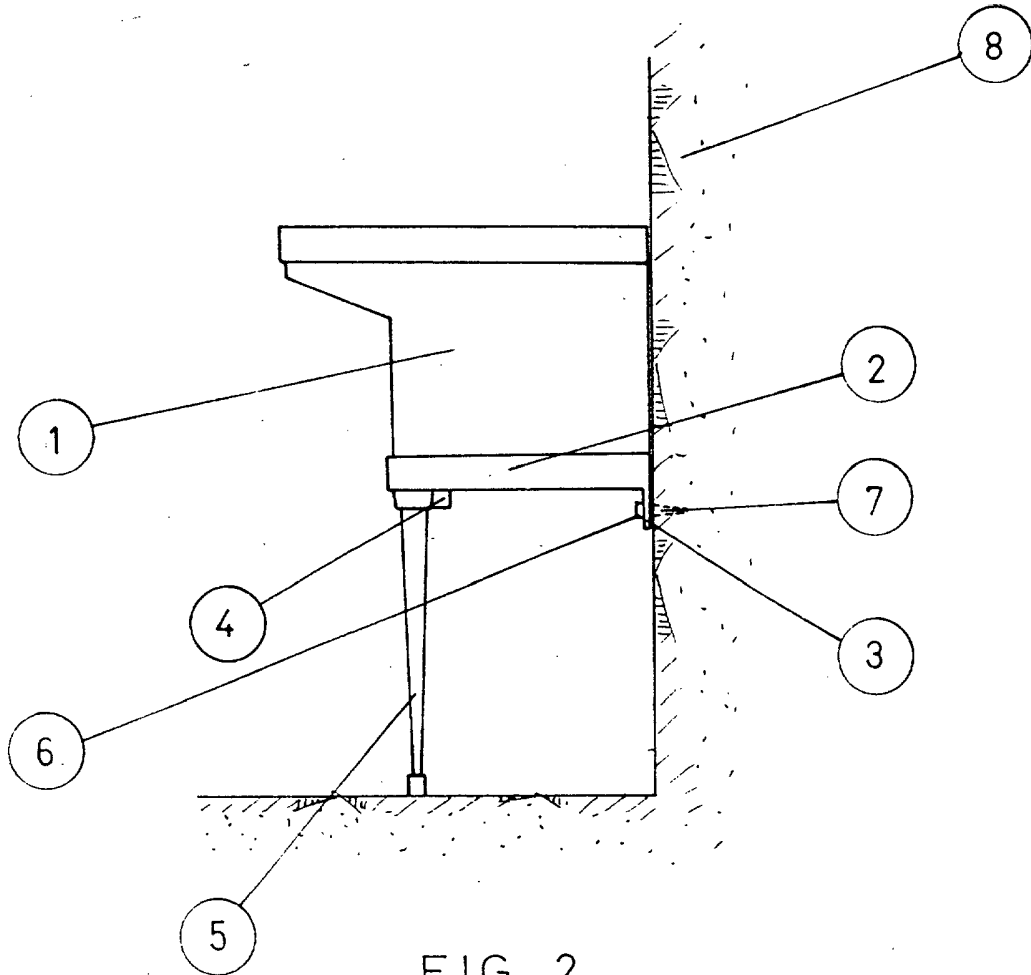
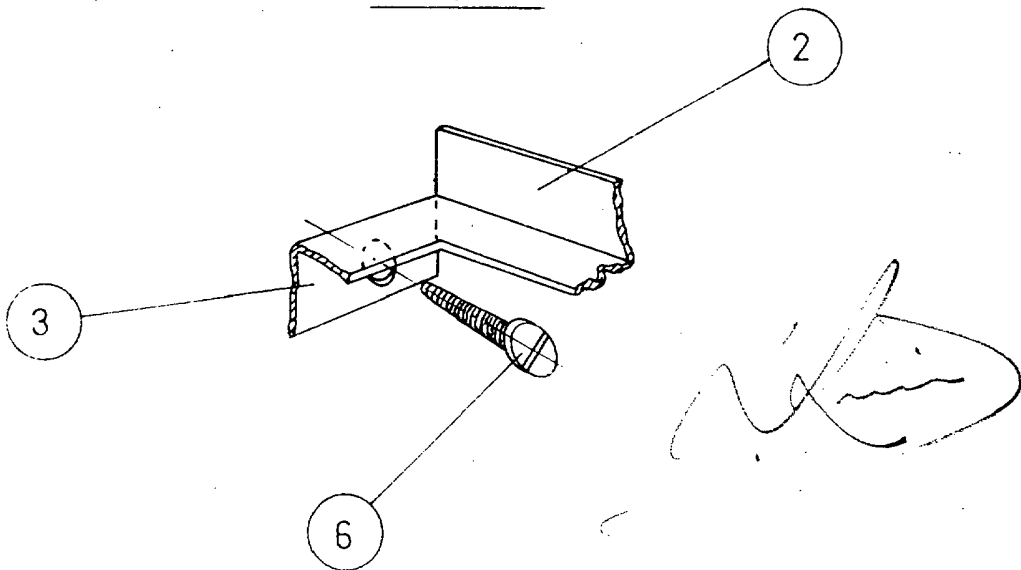


FIG. 2



ESCALA VARIABLE