

202878



Int. Cl.:	A47B
	A47L

MODELO DE UTILIDAD

por V E I N T E años  
a favor de D. Jose Vilanova Pardo  
de nacionalidad española  
residente en BARCELONA.- Olzinelas, 29  
por:  
"MUEBLE LAVADERO PERFECCIONADO".-

CADUCADO

-----



- El Modelo de Utilidad, objeto de la presente memoria se refiere, como su titulo indica a un lavadero para ropa de forma clásica de ceramica, metal, gres, etc. que reúne unas cualidades de utilización muy superiores a todos los conocidos hasta el momento, tanto por sus cualidades propias como por ir montado sobre un mueble de cocina conformado en chapa, laminado plastico, etc. debidamente reforzado en su parte superior disponiendo de una puerta frontal la cual permite aprovechar al maximo el espacio disponible bajo el lavadero. El lavadero presenta un voladizo en rampa cuya superficie superior se ha previsto los resaltos o rugosidades para facilitar el lavado de ropa. El mueble ocupa toda la planta del lavadero conformando un conjunto paralelepipedico.
- 5.-  
10.-  
15.-

- Para la mejor comprensión del invento que se preconiza, se acompaña una hoja de planos en la que, en figura unica se detalla suficientemente la constitución y disposición de sus elementos componentes, en un ejemplo de realización practica no limitativo.
- 20.-

La figura representa una vista en perspectiva del conjunto montado, teniendo la numeración que le acompaña el siguiente significado:

- 1.- Lavadero.  
2.- Mueble.  
3.- Zona reforzada superior.  
4.- Puerta.
- 25.-

El lavadero (1), se monta sobre la parte superior



debidamente reforzada del mueble (2), ocupando toda la superficie del lavadero, disponiendo de una puerta frontal que accede al interior aprovechandose la totalidad cubierta por el lavadero cayo voladizo convencional queda también sobre el mueble.

5.-

Seran independientes del objeto de la presente invención los materiales, formas, colores y dimensiones y en general todo cuanto no altere, cambie o modifique la esencialidad de la invención.

10.-

Descrita suficientemente la naturaleza y objeto de este Modelo de Utilidad, se hace constar que las características esenciales sobre las que han de recaer la concesión del mismo están comprendidas en las siguientes:

#### REIVINDICACIONES

15.-

1ª.- Mueble lavadero perfeccionado, caracterizado por comprender un lavadero para ropa, en ceramica, gres metal, etc., de forma clásica, es decir con cubeta y voladizo en rampa con estrias en la cara superior estando este útil encajado sobre la parte superior, debidamente reforzada, de un mueble paralelepipedico de chapa o conglomerado con laminado plastico, ocupando y aprovechando la totalidad del espacio existente bajo dicho lavadero habiendose previsto una puerta frontal para su mejor aprovechamiento y valor estetico.

20.-

25.-

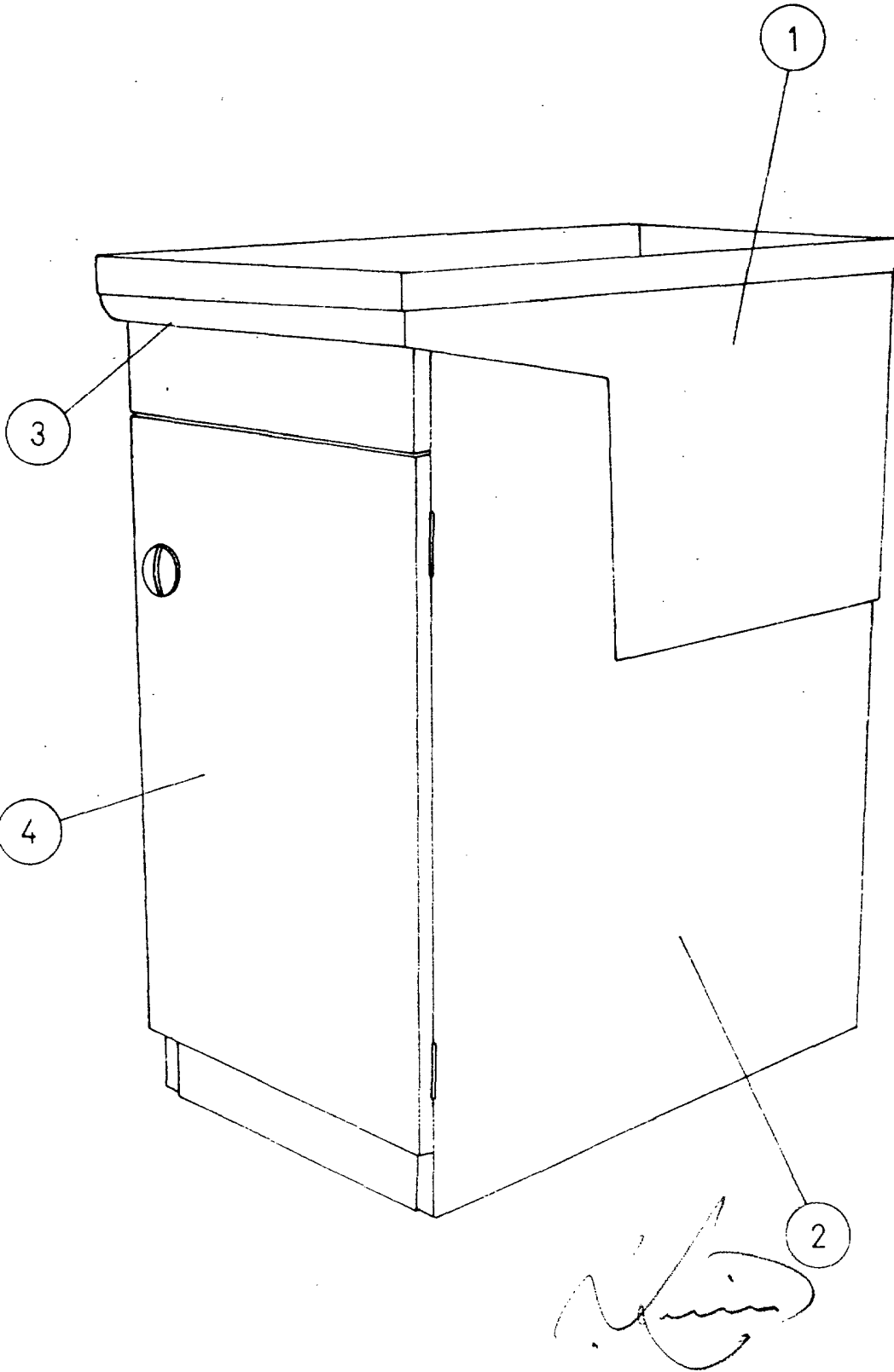
2ª.- MUEBLE LAVADERO PERFECCIONADO.

- - - - -



Todo ello tal y como se describe y reivindica en la memoria que antecede que consta de CUATRO hojas escritas a maquina por una sola de sus caras y planos que la ilustran.

Madrid, 7 de Mayo de 1.974



ESCALA VARIABLE