

202872



## MEMORIA DESCRIPTIVA

correspondiente a la solicitud de concesión de un.....

### MODELO DE UTILIDAD

SOLICITANTE: PABLO URRUTIA MENDIZABAL, de  
nacionalidad española.

RESIDENCIA: Nicolas Alcorta, 7, 3º -B-

-BILBAO-

ENUNCIADO: "FLOTADOR DE ARRASTRE PERFECCIONADO".

Prioridad: Patente..... n.º..... del.....



1

La presente memoria descriptiva tiene como fin la declaración del objeto sobre el que ha de recaer el privilegio de explotación industrial y comercial exclusivo en el territorio nacional de un Modelo de Utilidad de acuerdo con la vigente Legislación, que, como el enunciado indica se trata de "FLOTADOR DE ARRASTRE PERFECCIONADO"

5

Nuestro modelo hace referencia a un flotador que ha sido perfeccionado en sus características constructivas de tal modo que le hacen ser ventajosamente utilizado para arrastrar a cualquier bañista a una velocidad superior a la de toda natación.

10

Su accionamiento es manual, por lo que todo bañista puede hacer ejercicio de brazos con él y obliga también al ejercicio de piernas para facilitar la natación del bañista detrás de él. Con nuestro flotador se pueden hacer competiciones de natación.

15

Para ello su cuerpo de carcasa flotante con perfil de navegación, lleva en la trasera un rodete de aspas subacuático cuyo eje tras atravesar los costados del flotador termina por fuera de éstos en dos manillas en oposición direccional.

20

Actuando el bañista sobre las manillas se hace girar al rodete más o menos en el desplazamiento de agua que hace factible la navegación del flotador para arrastrar tras de sí al bañista que lo manipula.

25

De acuerdo con una particularidad de la invención dentro de la carcasa flotante lleva unas cámaras rellenables de agua que no hundan el flotador y si impiden el levantamiento de su delantera con el accionamiento de las manillas. Quitando el agua de las cámaras se facilita

30

202872



1 posteriormente el transporte del flotador.

Para comprender mejor la naturaleza del invento, en el plano adjunto hacemos una representación esquemática de su utilización, no siendo en absoluto limitativa y susceptible por ello de las modificaciones accesorias que no alteren las características esenciales.

5 La figura 1 muestra esquemáticamente a un bañista manipulando el flotador de arrastre de nuestra invención.

10 La figura 2 muestra en vista de alzado la sección longitudinal del flotador, según indicación de sección de la figura 3, con la que se aprecian las cámaras de agua delanteras y el rodete trasero.

15 La figura 3 corresponde a la vista en planta del flotador observándose las manillas de accionamiento del rodete.

En ellas se anotan las siguientes particularidades:

- 1.-Carcasa flotante.
- 2.-Contador del flotador.
- 3.-Parte delantera.
- 4.-Escotadura.
- 5.-Lados.
- 6.-Rodete.
- 7.-Paletas.
- 8.-Cámaras.
- 9.-Eje de accionamiento.
- 10.-Manillas.
- 11.-Flotador.

30 El flotador (11) y más concreta-



1 mente su carcasa flotante (1) con perfil de navegación, lleva  
acoplado a su parte trasera el rodete (6) de paletas (7).

5 Dicho rodete (6) queda ubicado dentro de una escotadura (4) de la propia parte trasera, para que el eje de accionamiento (9) del mismo atraviese los lados (5) de la escotadura (4) que le sirven de apoyo para salir por los costados (2) del flotador (11) y termine por fuera de éstos en las manillas (10) dispuestas en oposición direccional -ver figura 3-.

10 El accionamiento ejercitado por el bañista con las manos sobre dichas manillas (10) hace girar al rodete (6) produciendo éste con el desplazamiento del agua con sus paletas (7) la navegación del flotador (11).

15 Esta navegación del flotador (11) le hace arrastrar al bañista tras de sí a una velocidad de natación que depende del ejercicio que dicho bañista realice con las manos sobre las manillas (10) haciendo girar al rodete (6).

20 Per si la acción del bañista sobre las manillas (10) ocasionara el levantamiento de la parte delantera (8) del flotador (11), la carcasa flotante (1) de éste lleva las cámaras (8) que son rellenables de agua hasta que sin que se hunda el flotador (11) el contrapeso que suponga el agua de las cámaras (8) compense dicha acción del bañista o evite como se ha dicho el levantamiento del flotador (11) por su punta de navegación.

30 Descrita suficientemente la naturaleza del invento, así como su realización industrial, sólo cabe añadir que en su conjunto y partes constitutivas es posible introducir cambios, de forma, materia y disposición en



cuanto tales alteraciones no supongan variación sustancial del mismo.

El solicitante, al amparo de los Convenios Internacionales sobre Propiedad Industrial, se reserva el derecho de extender esta demanda a los países extranjeros, si fuera posible, reivindicando la misma prioridad de la presente solicitud.

NOTA:

El Modelo de Utilidad que se solicita como nuevo en España, por veinte años, de acuerdo con la vigente Legislación, deberá recaer sobre "FLOTADOR DE ARRASTRE PERFECCIONADO", en todo de acuerdo con las siguientes,

REIVINDICACIONES:

1.-Flotador de arrastre perfeccionado, caracterizado porque su cuerpo, constituido por una carcasa flotante con perfil de navegación, lleva incorporado en su parte trasera un rodete de paletas subacuático cuyo eje de accionamiento atraviesa con sus extremos de apoyo a los costados del flotador y termina por fuera de éstos en dos manillas en oposición direccional, para que en función de la velocidad que el ejercicio del bañista imprima a las manillas, el rodete con su mayor o menor giro de desplazamiento de agua haga factible la navegación del flotador en el arrastre tras de sí del bañista que lo manipula.

2.-Flotador de arrastre perfeccionado, en todo de acuerdo con la anterior reivindicación, caracterizado porque unas cámaras rellenas de agua dentro de la carcasa flotante se encargan de no hundir el flotador y sí de contrapesar el posible levantamiento de su parte delantera



1  
5  
10  
15  
20  
25  
30

con el ejercicio sobre las manillas.

3.-FLOTADOR DE ARRASTRE PERFECCIONADO.

Según queda sustancialmente descrito en la presente memoria descriptiva que consta de seis hojas mecanografiadas por una sola cara acompañada de sus correspondientes dibujos.

Madrid, 7 MAY, 1974

El Agente Oficial.

MIGUEL FERNANDEZ-LOAYSA PINZON  
P.P.



Fig. 1

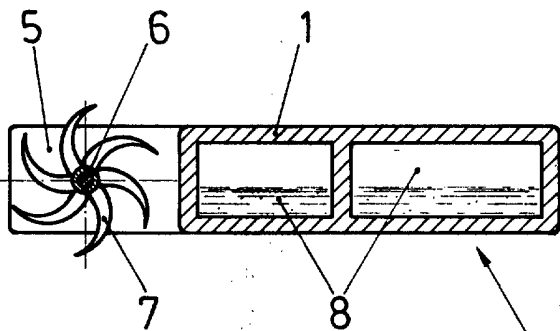
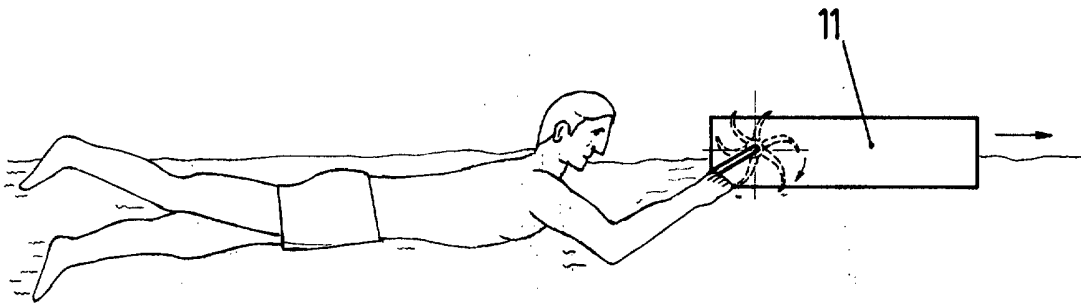


Fig. 2

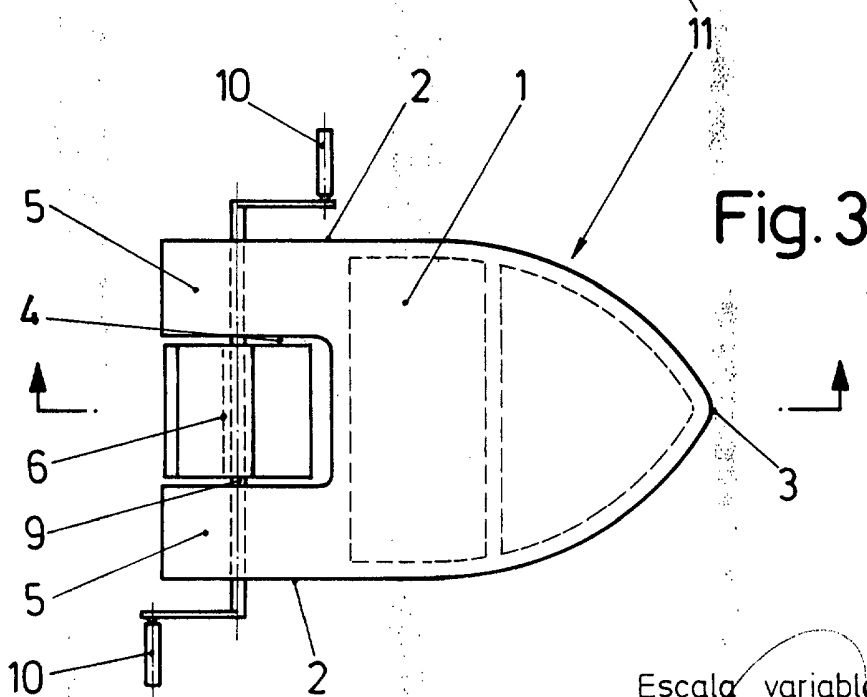


Fig. 3

Escala variable

Madrid - 7 MAY 1974

El Agente Oficial

MIGUEL FERNANDEZ - LUISA PINZON  
P. P.