

202870



202870

MEMORIA DESCRIPTIVA
De una Patente de Invención por 20 años,
a nombre de :

AMÉRICO DE MATOS ROLO, súbdito portugués,
Sargento de la Marina Portuguesa, domici-
liado en Lisboa, Rua Leite Vasconcelos Nº
62 (Portugal), por : "APARATO PARA CAZAR
Y DAR MUERTE A CETÁCEOS, COMO BALLENAS,
CACHALOTES O SIMILARES".

=====

El aparato objeto del presente invento, se refiere a un arpón destinado a cazar y dar muerte a cetáceos, como ballenas, cachalotes etc., el cual presenta ciertas ventajas sobre los que en la actualidad se usan para el mismo fin .-

5 El arpón se lanza por medio de un cañón y al alcanzar el cuerpo del animal sobre el que se ha disparado, inyecta en el mismo cierto volumen de gas, produciéndole de este modo la muerte y forzándolo a sobrenadar .-

En los dibujos adjuntos se ilustra una forma de ejecución del invento, presentando :

10 La figura 1 una vista general del aparato en escala reducida, viéndose en 12 el depósito de gas liquidado :

La figura 2 la parte central del aparato, parcialmente en sección :

15 La figura 3 una sección por el vástago del aparato :



2028 0

La figura 4 un detalle que ilustra la disposición de los sectores móviles de contacto y una placa limitadora de penetración :

La figura 5 una vista del aparato por el lado de la punta o vértice, y :

La figura 6 en detalle un dispositivo que sirve para abrir el depósito que contiene el gas liquidado .-

Esencialmente el aparato se compone de un cuerpo alargado terminado en una punta o cono 23 y en el cual se encuentran, a partir de la referida punta, las garras 17 que el muelle 20 tiende a abrirlas por medio de las bielas 21, el perforador 18 que obliga a vaciarse al depósito de gas 12, los sectores de contacto 10 que accionan todo el mecanismo del arpón cuando tocan el cuerpo del animal, y el plato 5 que limita la perforación del arpón .-

A continuación indicamos el funcionamiento del aparato :

El vástago 1 del arpón se aloja en el alma del cañón destinado al lanzamiento y en el cual se ha dispuesto previamente la carga explosiva necesaria. Producida la explosión por los métodos usuales, se lanza el aparato contra el animal y cuando es alcanzado éste, se produce la penetración, entrando la punta 23 en los tejidos del animal y cuando uno de los sectores 10 toca en el cuerpo, gira alrededor de su articulación y la lámina cortante 9 corta la tira o banda circular de metal 8 de pequeño espesor que, coge los pernos 15; éstos impelidos por los muelles que los comprimen, alejarse del centro y libertan de este modo al plato 7, el cual se desplaza hacia la izquierda hasta tocar en otro plato 5 que limita la penetración. Durante este avance el plano inclinado 11 obliga a retroceder a los botones 6, quedando liberado el manguito 13 que se desliza sobre la envoltura 14 a lo largo del vástago de cruceta 3 hasta encontrar la

202870



corredera 4, ya apoyada en la barra 2 desde el momento del lanzamiento .-

50 El movimiento hacia la izquierda del manguito 13 sobre el tubo 14 libera a las garras 17, que adoptan la posición señalada por trazos gracias a la acción del muelle 20 sobre la biela 21. Al mismo tiempo el diente existente en la base de la garra libera al platillo del muelle 19 al desplazarse

55 y por la acción de este muelle el perforador 18 se desplaza hacia la izquierda y con su punta biselada perfora el cierre o tímpano metálico 16 que obtura el depósito de gas liquidado 12, y entonces este gas se escapa por el perforador, el cual, como es tubular, conduce dicho gas bajo presión hasta la salida 22 y lo inyecta de este modo en el cuerpo del animal .-

60

La inyección violenta del gas en el cuerpo del animal provoca de este modo su muerte y dando lugar a un fuerte aumento de su volumen, lo fuerza a flotar, haciendo fácil su captura, para lo cual el arpón va unido a una cuerda, como es corriente .-

65

Según se aprecia en el dibujo en la figura 6, la conformación de las garras 17 en gancho y su posición después de abiertas, no permiten que se suelte el arpón del cuerpo del animal, cualquiera que sea el movimiento que este haga al ser alcanzado .-

70

===== N O T A =====

Se reivindica como nuevo y de propia invención :

1.) Aparato para cazar y dar muerte a cetáceos, como ballenas, cachalotes o similares, caracterizado porque su

75 estructura metálica lleva un depósito resistente con gas liquidado .-

2.) Aparato según lo reivindicado en el punto 1, carac-

202870



terizado porque cerca del cono de penetración (23) lleva
unas garras (17) en forma de gancho, que un muelle (20)
80 tiende a abrirlas por medio de las bielas (21), y un perfo-
rador (18) de punta biselada, y los sectores de contacto
(10), destinado a accionar todo el mecanismo del arpón al
ponerse en contacto con el cuerpo del animal .-

3.) Aparato según lo reivindicado en los puntos 1 y 2,
85 caracterizado porque al liberarse el perforador hueco (18)
perfora el depósito de gas liquidado (12) y por su interior
conduce el gas a presión dentro del cuerpo del animal, cau-
sándole la muerte y obligándole a flotar .-

4.) Aparato para cazar y dar muerte a cetáceos, como
90 ballenas, cachalotes o similares .-

Tal y como se describe y reivindica en la presente memo-
ria descriptiva que consta de cuatro hojas escritas a máquina
por una sola cara y de una lámina de dibujos de doble hoja .-

Madrid, 7 de Abril de 1.952

ANTONIO FERNANDEZ PASGUAL
A.P.

REPRODUCCION
DEL ORIGINAL



1/2

202370

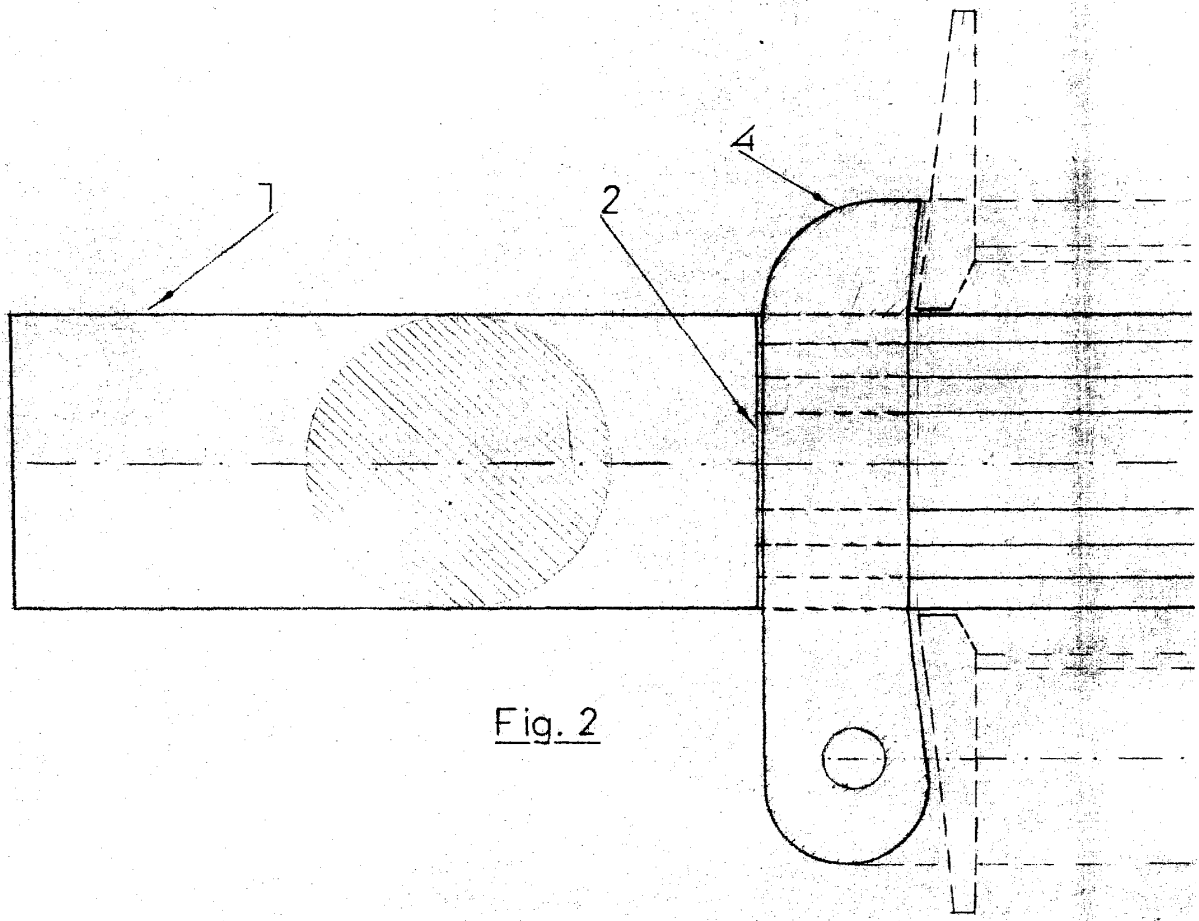
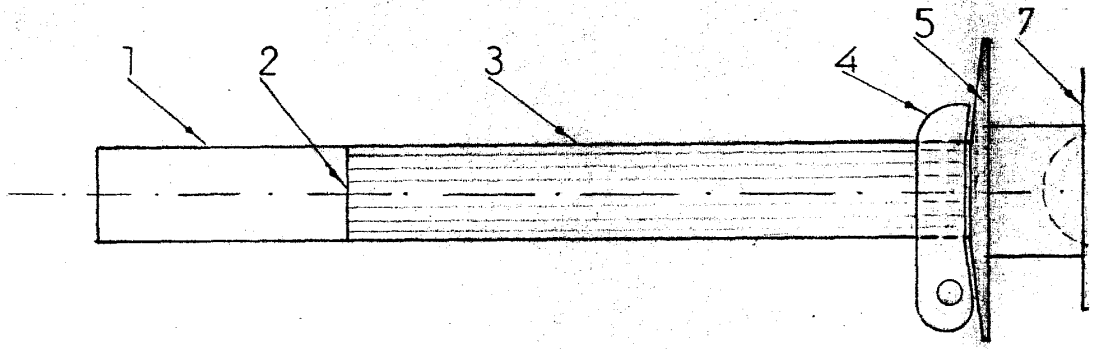


Fig. 2

1/2

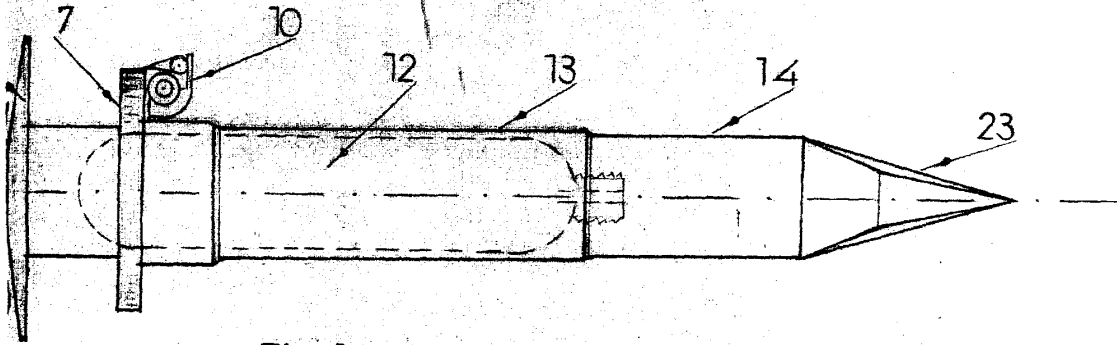


Fig. 1

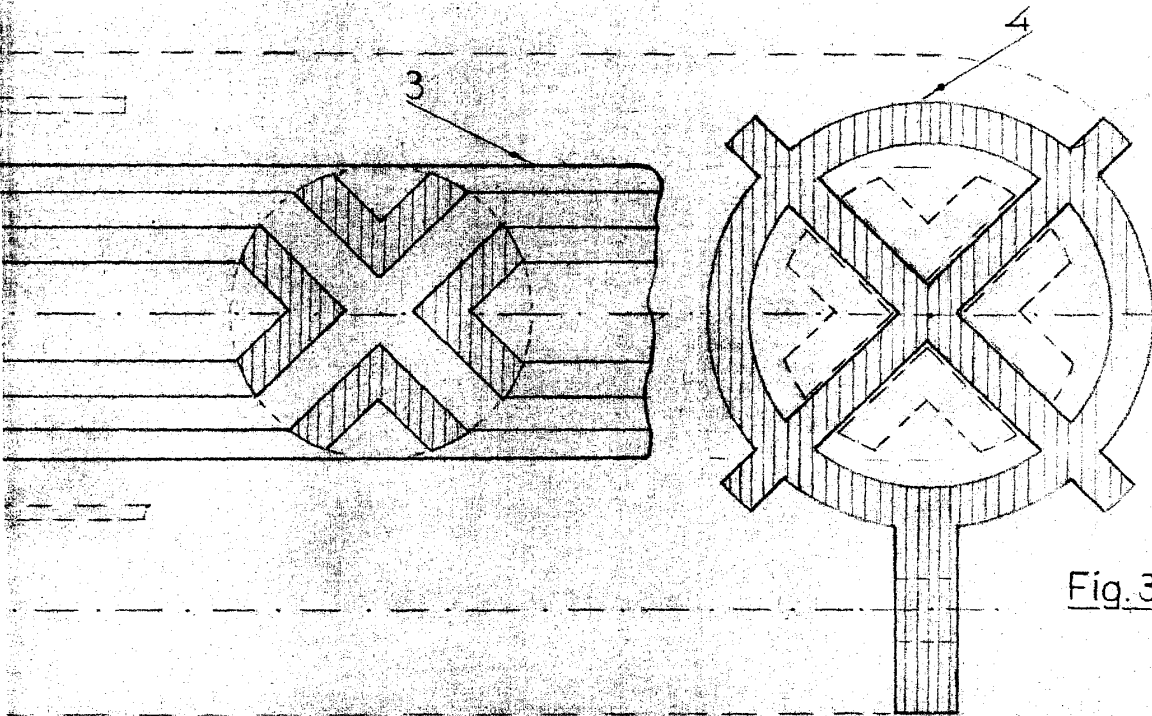


Fig. 3

Madrid 7 de abril de 1952

ANTONIO FERNANDEZ PASQUAR

Antonio Fernandez Pasquar

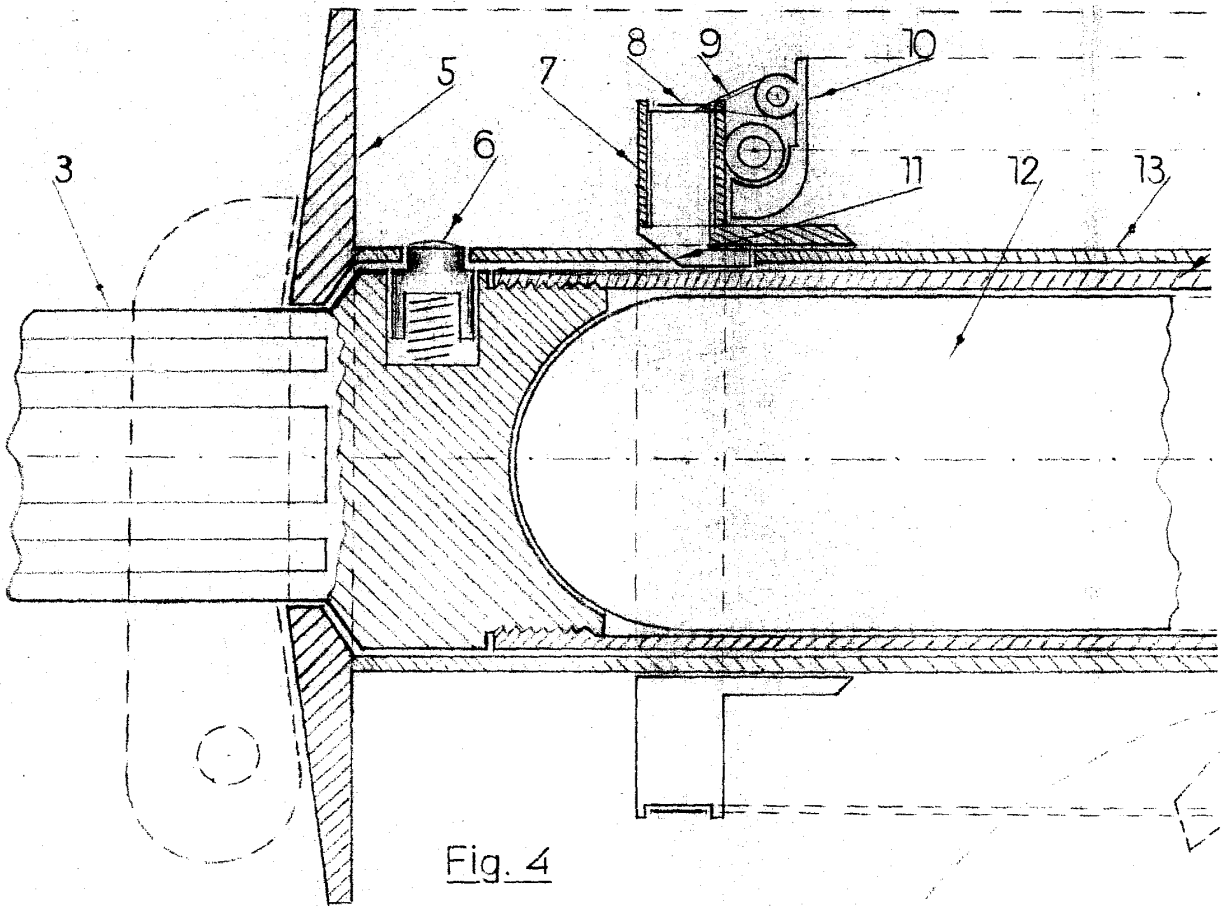
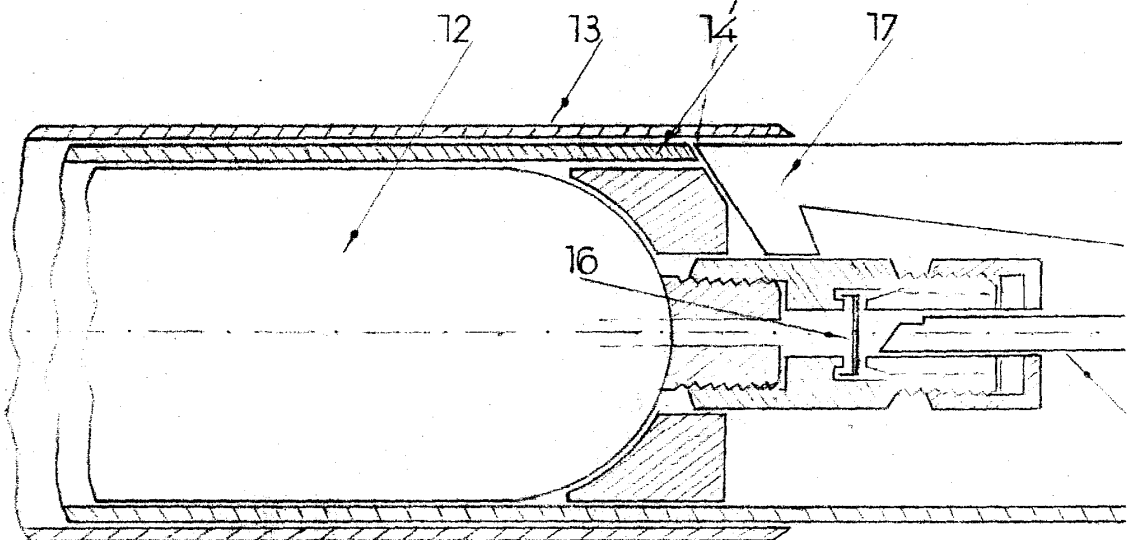


Fig. 4



ESCALA VARIABLE

2/2

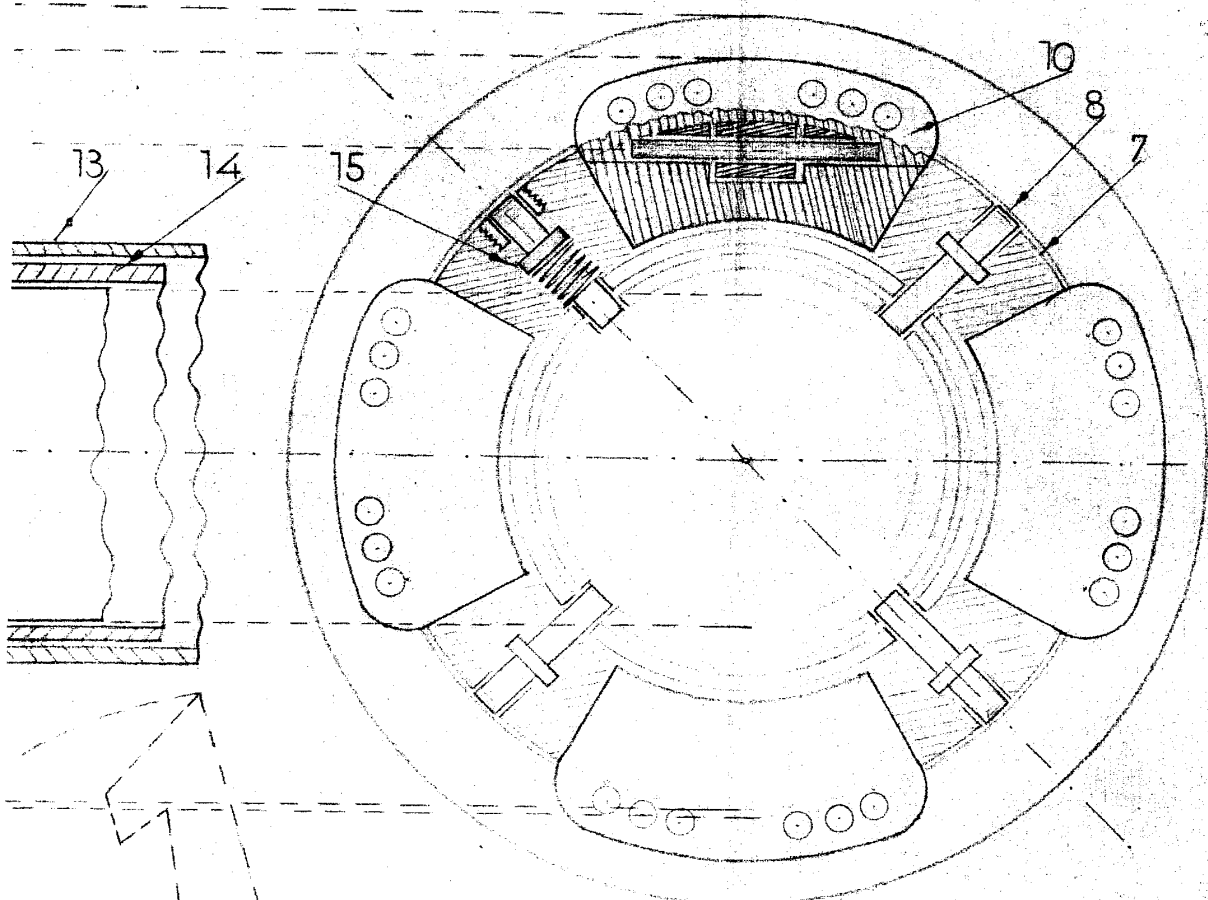


Fig. 5

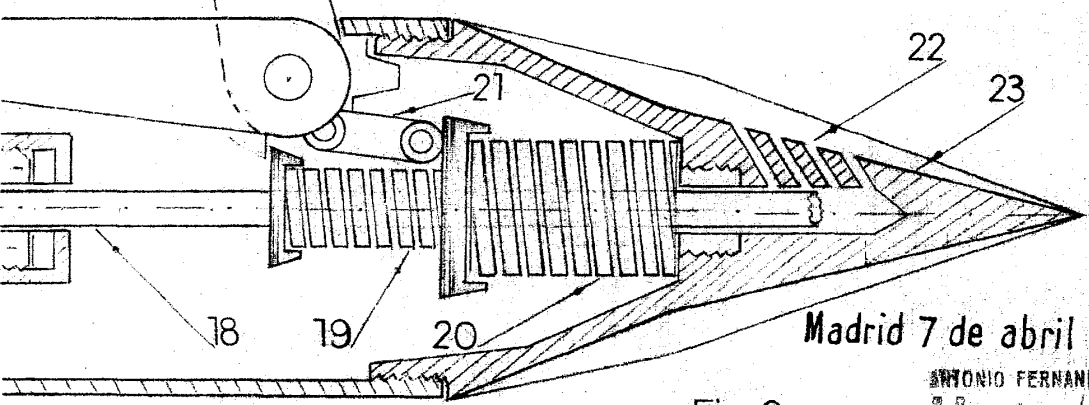


Fig. 6

Madrid 7 de abril de 1952

ANTONIO FERNANDEZ PASCHAS

Antonio Fernandez Paschas