

202860



Nº 202.860

# MEMORIA DESCRIPTIVA

correspondiente a la solicitud de concesión de un...

## MODELO DE UTILIDAD

SOLICITANTE: POYGI, S.L.

RESIDENCIA: Ctra. de Jalón, Km. 1,200 - GATA DE GOR

GOS (ALICANTE).-

ENUNCIADO: VALVULA PERFECCIONADA.

Prioridad: Patente ..... n.º ..... del .....



1

El Estatuto vigente sobre Propiedad Industrial, de 26 de Julio de 1929, en su texto refundido publicado el 30 de Abril de 1930, establece los caracteres de patentabilidad de las invenciones de tipo industrial que tienen por objeto obtener ventajas sobre lo ya conocido, admitiendo por consiguiente como patentables, las nuevas máquinas, aparatos, instrumentos, procesos de fabricación, etc. La amplitud de conceptos previstos como patentables, ha llevado al legislador a aclarar (Artº. 46) que la enumeración contenida en dicho cuerpo legal es puramente enunciativa y no limitativa, haciéndola extensiva incluso a los descubrimientos de tipo científico (Artº. 47).

5

10

15

El Decreto de 26 de Diciembre de 1947, recogiendo la Orden de 18 de Noviembre de 1935, confirma el criterio legal de que también serán patentables los instrumentos, objetos, o partes de los mismos, que aporten a la función a que son destinados, un beneficio o efecto nuevo, y en definitiva que constituyan una mejora sustancial sobre lo anteriormente conocido.

20

25

30

Pues bien, a tenor de lo expuesto, y en base al articulado que recoge los conceptos expresados, debe considerarse, que la invención a que se refiere la presente memoria, constituye una novedad industrial, con características y ventajas que la hacen merecedora del privilegio de explotación exclusiva que por ella se solicita, premiando así los méritos de quien aporta a la industria del país una mejora efectiva y precisamente comprendida entre las enunciadas por la Ley como patentables. (Arts. 46 y 47 en relación con el 171, en su nueva redacción afectada por la Orden de 18 de Noviembre de 1.935).

202860



1

La presente invención, según se expresa en el enunciado de esta memoria descriptiva, se refiere a una válvula perfeccionada, especialmente concebida para aplicarse a pulverizadores tipo aerosol, con el fin primordial de obtenerse una mejor pulverización del líquido a su salida.

5

10

Básicamente, se trata de la práctica de una serie de pequeñísimos orificios en correspondencia con la extremidad inferior del cuerpo valvular recayente al interior de la botella. Estos orificios permiten la comunicación del interior de la cánula con el interior del envase, es decir, dan lugar a que el aire o gas propulsor ubicado en la botella se canalice en el cuerpo valvular. De este modo, al accionarse la válvula, se produce instantáneamente la mezcla del gas propulsor con el líquido activo ascendente por el interior de la cánula, con lo cual se obtiene una más fina pulverización del líquido al provocarse su expulsión en el momento de incidir sobre el correspondiente pulsador.

15

20

25

Para complementar la descripción que seguidamente se va a realizar y con el fin de ayudar a la mejor comprensión de las características del invento, se acompaña a la presente memoria descriptiva, formando parte integrante de la misma, una hoja de planos donde la figura única representada muestra una sección en alzado de la válvula perfeccionada que constituye el objeto de la presente invención, de modo que con ayuda de tal hoja de planos va a explicarse al tiempo que su estructura el funcionamiento de tal válvula.

30

En efecto, observese como el envase o botella

1 l recibe el alojamiento del dispositivo valvular 2 de tal  
manera que su zona inferior 3 queda axialmente dispuesta  
para recibir el enchufe del extremo superior de la cánula  
4; mientras que por el extremo opuesto de tal válvula 2  
5 tiene lugar la aplicación solidaria y estable del pulsador  
5.

10 Como característica esencial y fundamental  
de la válvula que se describe, cabe destacar la presencia  
de los diminutos orificios 6 practicados lateralmente en  
la aludida zona inferior 3, lo cual determina la constante  
comunicación del interior de la misma con la zona de la  
botella donde se ubica el aire o gas propulsor 7, es decir  
en el espacio que deja libre la cantidad de líquido activo  
8 contenido en la botella 1.

15 Así las cosas, cuando se incide sobre el  
pulsador 5, el gas o aire 7 encerrado en la parte superior  
del envase 1 pasa a través de los diminutos orificios 6  
al interior de la válvula 2 para salir al exterior.

20 Instantáneamente a esta acción, es decir, con  
la manipulación del pulverizador, la presión del gas aloja-  
do provoca la elevación del líquido activo 8 retenido en  
la parte inferior de la botella. Esta elevación trae consi-  
go su canalización en la cánula 4 y, consecuentemente la  
inundación del dispositivo valvular 2, con lo que rápidamen-  
te se obtiene la mezcla de ambos fluidos instantes antes  
de proyectarse al exterior, proporcionándose una fina pulve-  
rización o nebulización a la salida definitiva del envase 1.

30 No se considera necesario hacer más extensa  
esta descripción para que cualquier persona perita en la ma-  
teria comprenda perfectamente la idea que se desea patentar

202860

18



1 así como las ventajas que de su realización industrial han  
de derivarse.

5 Por todo ello, y para evitar posibles imi-  
taciones, se presenta esta solicitud, pidiendo la explota-  
ción exclusiva de la idea descrita, de acuerdo con las  
consideraciones y puntos que se desean reivindicar, que se  
concretan en las páginas siguientes:

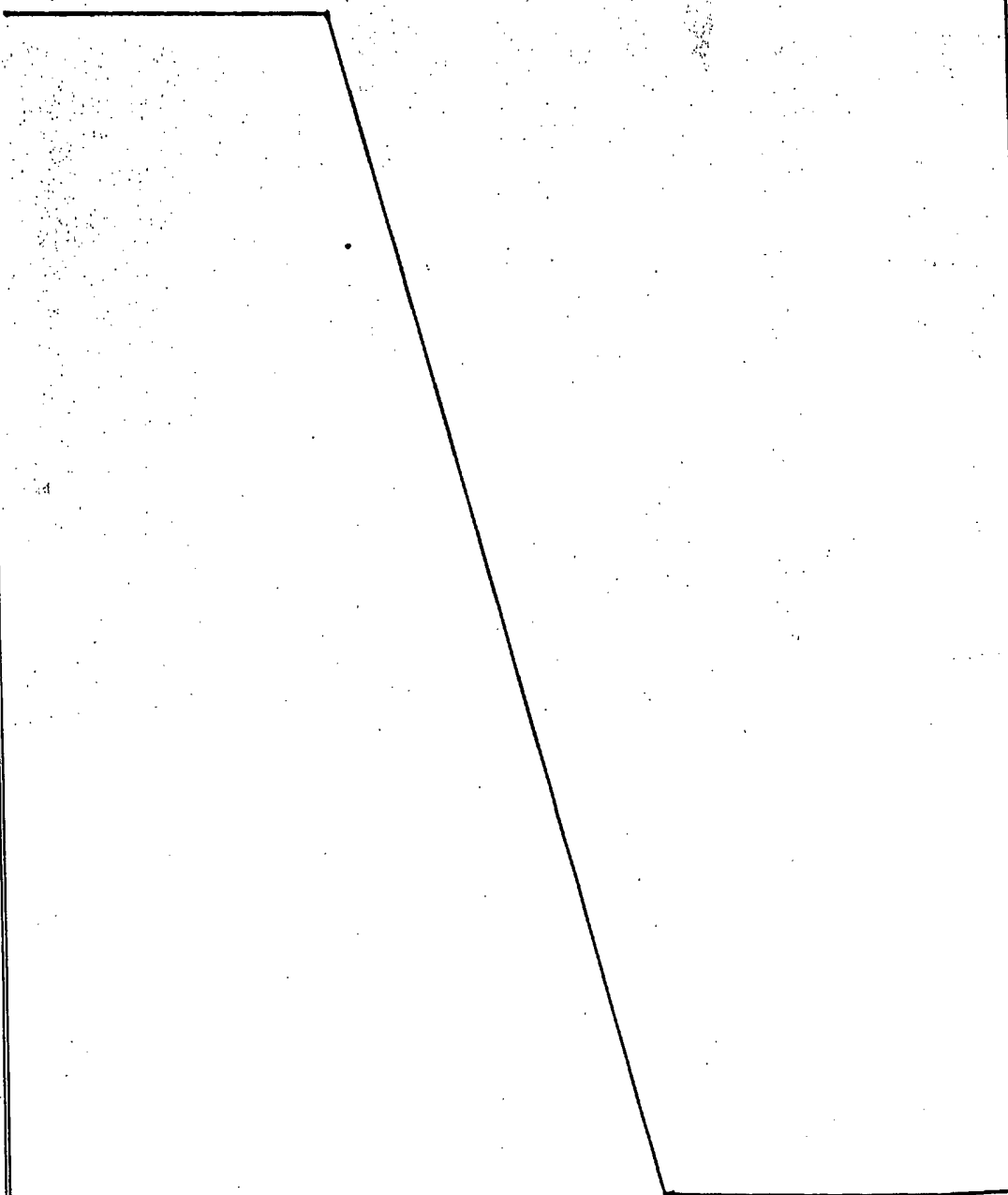
10

15

20

25

30



202860

18



1 Hecha la descripción a que se refiere la memoria  
que antecede, es preciso insistir en que los detalles de  
realización de la idea expuesta, pueden variar, es decir,  
que pueden sufrir pequeñas alteraciones, basadas siempre  
5 en los principios fundamentales de la idea, que son en esen-  
cia los que quedan reflejados en los párrafos de la descrip-  
ción hecha. En efecto, el Artículo 48 del Estatuto vigente  
sobre Propiedad Industrial, establece como no patentables,  
en su apartado tercero, "los cambios de forma, dimensiones,  
10 proporciones y materias de un objeto ya patentado" fijando  
así el criterio del legislador en el sentido de que paten-  
tada una idea que pueda dar lugar a una realidad práctica  
e industrializable, nadie podrá apoyarse en ella para, a  
pretexto de haber introducido ligeras modificaciones, pre-  
senterla como nueva y propia.

15 Este principio, en cuanto al alcance de la protec-  
ción del objeto patentado se refiere, se halla confirmado  
por numerosas Sentencias del Tribunal Supremo, y entre -  
ellas, como más terminantes, en las de fechas 16 de octubre  
de 1954, 23 de enero de 1959, 20 de marzo de 1964 y otras.

20 Establecido el concepto expresado, en cuanto a la  
amplitud que debe darse a la protección solicitada, se re-  
dacta a continuación la Nota de Reivindicaciones, de acuer-  
do con lo que se establece en el último párrafo del apar-  
tado tercero del Artículo 100 de la Ley, sintetizando así  
25 las novedades que se desean reivindicar:

#### NOTA DE REIVINDICACIONES

30 En resumen, el privilegio de explotación exclusi-  
va que se solicita, recaerá sobre las reivindicaciones si-  
guientes:

202860

18



1

1ª.- VALVULA PERFECCIONADA, especialmente para pulverizadores tipo aerosol, caracterizada esencialmente porque la extremidad inferior de su conducto o cuerpo valvular, recayente al interior de la botella, presenta al menos un fino orificio lateral de comunicación directa con el aire o gas propulsor, determinando, en el correspondiente accionamiento de la válvula, una mezcla del líquido activo que asciende por la correspondiente cánula, con el aire o gas propulsor, proporcionando una fina pulverización o nebulización de salida.

5

10

2ª.- Se reivindica por último como objeto sobre el que ha de recaer el modelo de utilidad que se solicita: VALVULA PERFECCIONADA.

15

Todo conforme queda descrito y reivindicado en la presente memoria descriptiva que consta de siete páginas mecanografiadas y dibujos adjuntos.

20

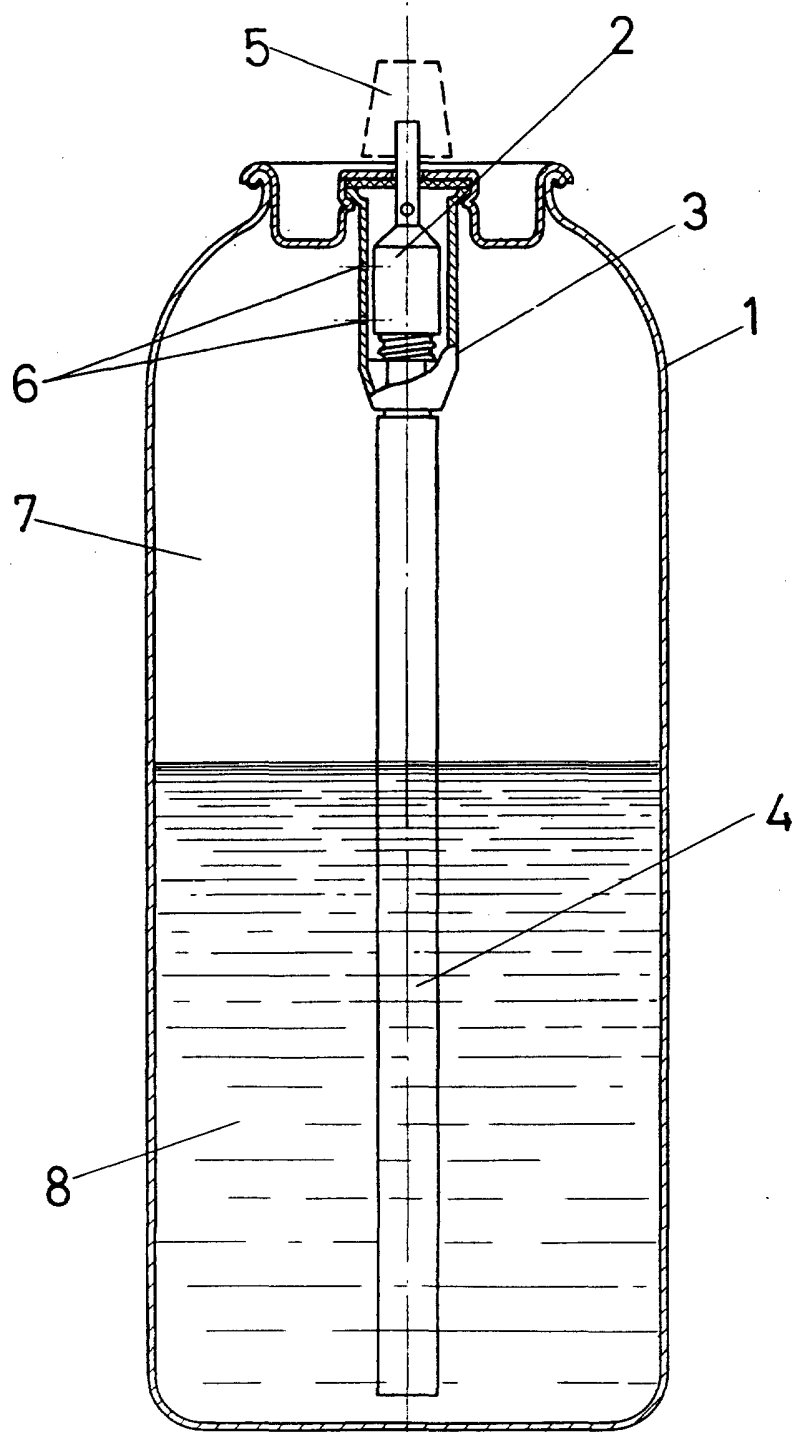
Madrid, 6 de Mayo 1.974

BERNARDO UNGRIA

p.p.

25

30



10  
18 JUN 1974  
MEXICO

ESCALA VARIABLE

Madrid, 6 de Mayo de 1974

BERNARDO UNGRIA

p. p.